

MANUALE ISTRUZIONE

GB.....	pag. 02	NL.....	pag. 13	RU.....	pag. 25	SI.....	pag. 36
I.....	pag. 03	DK.....	pag. 15	H.....	pag. 27	HR/SCG.....	pag. 38
F.....	pag. 05	SF.....	pag. 17	RO.....	pag. 29	LT.....	pag. 40
D.....	pag. 07	N.....	pag. 19	PL.....	pag. 31	EE.....	pag. 42
E.....	pag. 09	S.....	pag. 21	CZ.....	pag. 33	LV.....	pag. 43
P.....	pag. 11	GR.....	pag. 23	SK.....	pag. 35	BG.....	pag. 45

GB	EXPLANATION OF DANGER.	H	VÉSZJELZÉSEK FELIRATAI.
I	LEGENDA SEGNALI DI PERICOLO.	RO	LEGENDĂ INDICATOARE DE AVERTIZARE.
F	LÉGENDE SIGNAUX DE DANGER.	PL	OBJASNIENIA SYGNAŁÓW ZAGROŻENIA.
D	LEGENDE DER GEFAHREN.	CZ	VYSVĚTLIVKY K SIGNÁLŮM NEBEZPEČÍ.
E	LEYENDA SEÑALES DE PELIGRO.	SK	VYSVETLIVKY K SIGNÁLŮM NEBEZPEČENSTVA.
P	LEGENDA DOS SINAIŠ DE PERIGO.	SI	LEGENDA SIGNALOV ZA NEVARNOST.
NL	LEGENDE SIGNALEN VAN GEVAAR.	HR/SCG	LEGENDA ZNAKOVA OPASNOSTI.
DK	OVERSIGT OVER FARE.	LT	PAVOJAUS ŽENKLŲ PAAIŠKINIMAS.
SF	VAROITUS, VELVOITUS.	EE	OHU KIRJELDUS.
N	SIGNALERINGSTEKST FOR FARE.	LV	BĪSTAMĪBAS SIGNĀLU SARAKSTS.
S	BILDTEXT SYMBOLER FÖR FARA.	BG	ЛЕГЕНДА СЪС СИГНАЛИТЕ ЗА ОПАСНОСТ.
GR	ΛΕΞΑΝΤΑ ΣΗΜΑΤΩΝ ΚΙΝΔΥΝΟΥ.		
RU	ЛЕГЕНДА СИМВОЛОВ БЕЗОПАСНОСТИ.		



DANGER OF EXPLOSION - PERICOLO ESPLOSIONE - RISQUE D'EXPLOSION - EXPLOSIONSGEFAHR - PELIGRO EXPLOSION - PERIGO DE EXPLOSAO - GEVAAR ONTPLOFFING - SPRÆNGFARE - RAJAHDYŠVAARA - FARE FOR EKSPLOSJON - FARA FOR EXPLOSION - KINADŪOS ΕΚΡΗΞΗ - ΟΠΛΙΧΟΤΗΣ ΒΞΡΥΒΑ - ROBBANÁSVESELY - PERICOL DE EXPLOZIE - NIEBEZPIECZENSTWO WYBUCHU - NEBEZPEČÍ VYBUCHU - NEBEZPEČENSTVO VYBUCHU - NEVARNOST EN SPL OZILJE - OPCA OPASNOST - SPROGIMO PAVOJUS - PLAŅVATUŠOHT - SPRĀDIENBĪSTAMĪBA - ОПАСНОСТ ОТ ЕКСПЛОЗИЯ.



GENERAL HAZARD - PERICOLO GENERICO - DANGER GÉNÉRIQUE - GEFAHR ALLGEMEINER ART - PELIGRO GENERICO - PERIGO GERAL - ALGEMEEN GEVAAR - ALMEN FARE - YLEINEN VAARA - GENERISK FARE STRÄLNING - ALLMAN FARA - FENIKOS KINADŪOS - ОБЩАЯ ОПАСНОСТЬ - ALTALANOS VESELY - PERICOL GENERAL - OGOLINE NIEBEZPIECZENSTWO - VŠEOBECNĚ NEBEZPEČÍ - VŠEOBECNĚ NEBEZPEČENSTVO - SPLOŠNA NEVARNOST - OPCA OPASNOST - BENDRAS PAVOJUS - ŪLDINE OHT - VISPĀRĪGA BĪSTAMĪBA - ОПАСНОСТ ОТ ОБЩ ХАРАКТЕР.



DANGER OF CORROSIVE SUBSTANCES - PERICOLO SOSTANZE CORROSIVE - SUBSTANCES CORROSIVES DANGEREUSES - ÄTZENDE GEFAHRENSTOFFE - PELIGRO SUSTANCIAS CORROSIVAS - PERIGO SUBSTANCIAS CORROSIVAS - GEVAAR CORROSIEVE STOFFEN - FARE /ÄTSENDE STOFFER - SYÖVYTTÄVIEN AINEIDEN VAARA - FARE: KORROSIVE SUBSTANSER - FARA FRÅTÄNDE ÄMNEN - KINADŪOS ΔΙΑΒΡΩΤΙΚΩΝ ΟΥΣΙΩΝ - ОПАСНОСТЬ КОРРОЗИВНЫХ ВЕЩЕСТВ - MARO HATÁSŪ ANYAGOK VESELYE - PERICOL DE SUBSTANTE COROSIVE - NIEBEZPIECZENSTWO WYDZIAŁANIA SUBSTANCJI KOROZYJNYCH - NEBEZPEČÍ PLYNOUK Z KOROSIVNĚCH LÁTEK - NEBEZPEČENSTVO VYPLVYAJUCE Z KOROZIVNĚCH LÁTKO - NEVARNOST JEDEKE SNOVI - OPASNOST OD KOROZIVNIH TVARI - KOROZINIŪ MEDŪIAGŪ PAVOJUS - KORRUDEERUVATE MATERIAALIDE OHT - KOROZIJAS VIELU BĪSTAMĪBA - ОПАСНОСТ ОТ КОРОЗИВНИ ВЕЩЕСТВА.



Symbol indicating separation of electrical and electronic appliances for refuse collection. The user is not allowed to dispose of these appliances as solid, mixed urban refuse, and must do it through authorised refuse collection centres. - Simbolo che indica la raccolta separata delle apparecchiature elettriche ed elettroniche. L'utente ha l'obbligo di non smaltire questa apparecchiatura come rifiuto municipale solido misto, ma di rivolgersi ai centri di raccolta autorizzati. - Symbole indiquant la collecte différenciée des appareils électriques et électroniques. L'utilisateur ne peut éliminer ces appareils avec les déchets ménagers solides mixtes, mais doit s'adresser à un centre de collecte autorisé. - Symbol für die getrennte Erfassung elektrischer und elektronischer Geräte. Der Benutzer hat pflichtgemäß dafür zu sorgen, daß dieses Gerät nicht mit dem gemischt erfaßten festen Siedlungsabfall entsorgt wird. Stattdessen muß er eine der autorisierten

Entsorgungsstellen einschalten. - Simbolo che indica la recogida por separado de los aparatos eléctricos y electrónicos. El usuario tiene obligación de no eliminar este aparato como desecho urbano sólido mixto, sino de dirigirse a los centros de recogida autorizados. - Simbolo que indica a reunião separada das aparelhagens eléctricas e electrónicas. O utente tem a obrigação de não eliminar esta aparelhagem como lixo municipal sólido misto, mas deve procurar os centros de recolha autorizados. - Symbol dat wijst op de gescheiden inzameling van elektrische en elektronische toestellen. De gebruiker is verplicht deze toestellen niet te lozen als gemengde vaste stadsafval, maar moet zich wenden tot de geautoriseerde ophaalcentra. - Symbol, der står for særlig indsamling af elektriske og elektroniske apparater. Brugeren har pligt til ikke at bortskaffe dette apparat som blandet, fast byaffald; der skal rettes henvendelse til et autoriseret indsamlingscenter. - Symboli, joka ilmoittaa sähkö- ja elektroniikkalaitteiden erillisen keräyksen. Käyttäjän velvollisuus on kääntyä valtuutettujen keräyspisteiden puoleen eikä välittää laitetta kunnallisenä sekajätteenä. - Symbol som angir separat sortering av elektriske og elektroniske apparater. Brukeren må oppfylle forpliktelsen å ikke kaste bort dette apparatet sammen med vanlige hjemmeavfallet, uten henvende seg til autoriserte oppsamlingsentraler. - Symbol som indikerer separatopsorping av elektriska och elektroniska apparater. Användaren får inte sortera denna anordning tillsammans med blandat fast hushållsavfall, utan måste vända sig till en auktoriserad insamlingsstation. - Σύμβολο που δείχνει τη διαφορετική συλλογή των ηλεκτρικών και ηλεκτρονικών συσκευών. Ο χρήστης υποχρεούται να μην διοχετεύει αυτή τη συσκευή σαν μικτό στερεό αστικό απόβλητο, αλλά να απευθύνεται σε ευκρινή κέντρα συλλογής. - Символ, указывающий на раздельный сбор электрического и электронного оборудования. Пользователь не имеет права выбрасывать данное оборудование в качестве смешанного твердого бытового отхода, а обязан обращаться в специализированные центры сбора отходов. - Jelölés, mely az elektromos és elektronikus felszerelések szelektív hulladékgyűjtését jelzi. A felhasználó köteles ezt a felszerelést nem a városi förmelék hulladékkal együttessen gyűjteni, hanem erre engedélyvel rendelkező hulladékgyűjtés központjához fordulni. - Simbol ce indică depozitarea separată a aparatelor electrice și electronice. Utilizatorul este obligat să nu depoziteze acest aparat împreună cu deșeurile solide mixte ci să-1 predea într-un centru de depozitare a deșeurilor autorizat. - Symbol, ktorý označuje sortovanie odpadov aparatury elektrickejnej i elektronickej. Zabránia si likvidovania aparatury jako mieszaných odpadov miejskich statých, obowiązkami użytkownika jest skierowanie się do autoryzowanych ośrodków gromadzących odpady. - Symbol označující separování sběr elektrických a elektronických zařízení. Uživatel je povinen nezlikvidovat foto zařízení jako pevný smíšený komunální odpad, ale obrátit se s ním na autorizované sběrný. - Symbol označující separování zber elektrických a elektronických zariadení. Užívateľ nesmie likvidovať toto zariadenie ako pevný zmiešaný komunálny odpad, ale je povinný doručiť ho do autorizovanej zberní. - Symbol, ki označuje ločeno zbiranje električnih in elektronskih aparatov. Uporabnik tega aparata ne sme zavreči kot navaden gospodinjinski trden odpadček, ampak se mora obrniti na pooblašene centre za zbiranje. - Simbol koji označava posebno sakupljanje električnih i elektronskih aparata. Korisnik ne smije odložiti ovaj aparat kao običan kruti otpad, već se mora obratiti ovlaštenim centrima za sakupljanje. - Simbolis, nurodantis atskirti nebendujamų elektrinių ir elektroninių prietaisų surinkimą. Vartotojas negali išmesti šių prietaisų kaip mišrių kietųjų komunalinių atliekų, bet privalo kreiptis į specializuotus atliekų surinkimo centrus. - Šimbol, mis tihstab elektrī-ja elektroonikaseadmete eraldi kogumist. Kasutaja kohustuseks on pöörduda volitatud kogumiskeskuste poole ja mitte käsitleda seda aparati kui munitsipaalne segajäät. - Simbols, kas norāda uz to, ka utilizācija ir jāveic atsevišķi no citām elektriskajām un elektroniskajām ierīcēm. Lietotāja pienākums ir neizmest šo aparātu municipālajā cieto atkritumu izgāztuvē, bet nogādāt to pilnvarotājā atkritumu savākšanas centrā. - Символ, който означава разделно събиране на електрическата и електронна апаратура. Ползвателят се задължава да не изхвърля тази апаратура като смесен твърд отпадък в контеинерите за смет, поставени от общината, а трябва да се обърне към специализираните за това центрове.

РУКОВОДСТВО ПОЛЬЗОВАТЕЛЯ



ВНИМАНИЕ: ПЕРЕД ИСПОЛЬЗОВАНИЕМ ЗАРЯДНОГО УСТРОЙСТВА АККУМУЛЯТОРНОЙ БАТАРЕИ ВНИМАТЕЛЬНО ПРОЧИТАТЬ РАБОЧЕ РУКОВОДСТВО!

1. ОБЩАЯ БЕЗОПАСНОСТЬ ПРИ ИСПОЛЬЗОВАНИИ ДАННОГО ЗАРЯДНОГО УСТРОЙСТВА



- Во время зарядки из аккумуляторной батареи выходит взрывчатый газ, избегать образования пламени и искрения. **НЕ КУРИТЬ**.
- Установить аккумуляторную батарею во время зарядки в хорошо проветриваемое место.



- **Неопытный персонал должен пройти соответствующее обучение перед использованием оборудования.**
- **Люди (включая детей), чьи физические, сенсорные, умственные способности недостаточны для правильного использования оборудования, должны находиться под наблюдением ответственного за их безопасность человека во время его использования.**
- **Необходимо вести наблюдение за детьми, чтобы убедиться, что они не играют с оборудованием.**
- **Использовать зарядное устройство батареи только в помещении и работать в хорошо проветриваемых местах: НЕ ПОДВЕРГАТЬ ДЕЙСТВИЮ ДОЖДЯ И СНЕГА.**
- Отсоединить от сети кабель питания перед тем, как соединять и отсоединять зарядный кабель от аккумуляторной батареи.
- Не присоединять и не отсоединять зажимы от батареи при работающем зарядном устройстве батареи.
- Никогда не использовать зарядное устройство батареи внутри салона автомобиля или внутри капота.
- Заменять кабель питания только на оригинальный кабель.
- Не использовать зарядное устройство батареи для зарядки аккумуляторных батарей не заряжаемого типа.
- Проверить, что имеющееся напряжение питания соответствует указанному на табличке с характеристиками зарядного устройства батареи.
- Для того, чтобы не повредить электронную систему автомобиля, прочитать и тщательно выполнять инструкции, предоставленные производителем транспортного средства, когда зарядное устройство батареи используется как для зарядки, так и для пуска; то же относится к инструкциям, предоставленным производителем батареи.
- Это зарядное устройство батареи включает такие части, как переключатели и реле, могущие спровоцировать дугу и искры; поэтому, если вы используете устройство в гараже и подобном помещении, поместить зарядное устройство аккумуляторной батареи в место, подходящее для его хранения.
- Ремонт и техобслуживание внутренней части зарядного устройства батареи должны выполняться только опытным персоналом.
- **ВНИМАНИЕ: ВСЕГДА ОТСОЕДИНЯТЬ КАБЕЛЬ ПИТАНИЯ ОТ СЕТИ ПЕРЕД ТЕМ, КАК ВЫПОЛНЯТЬ ЛЮБЫЕ ДЕЙСТВИЯ ОБЫЧНОГО ТЕХОБСЛУЖИВАНИЯ ЗАРЯДНОГО УСТРОЙСТВА БАТАРЕИ, ОПАСНОСТЬ!**
- Проверить, что розетка оснащена соединением заземления.
- У моделей, которые не имеют соединения заземления, соединить вилки с мощностью,

соответствующей величине плавкого предохранителя, указанного на табличке.

2. ВВЕДЕНИЕ И ОБЩЕЕ ОПИСАНИЕ

- Это зарядное устройство батареи позволяет осуществлять заряд свинцовых аккумуляторных батарей со свободным электролитом, используемых на автомобилях с двигателями (бензин и дизель), мотоциклах, моторных лодках, и т.д.
- Зарядный ток, подаваемый оборудованием, понижается в соответствие с характеристической кривой W и i в соответствие с стандартом DIN 41774.
- Корпус, в котором установлено устройство, имеет степень защиты IP 20 и защищен от непрямы контактов при помощи проводника заземления, как предписано для оборудования класса I.

3. УСТАНОВКА ПОДГОТОВКА (Рис.А)

- Распаковать зарядное устройство аккумуляторной батареи, выполнить монтаж отсоединенных частей, содержащихся в упаковке.
- Модели с тележками устанавливаются в вертикальном положении.

РАЗМЕЩЕНИЕ ЗАРЯДНОГО УСТРОЙСТВА БАТАРЕИ

- Во время функционирования разместить зарядное устройство батареи, так, чтобы оно находилось в устойчивом положении и проверить, что проход воздуха через соответствующие отверстия не затруднен, обеспечивая необходимую вентиляцию.

СОЕДИНЕНИЕ С СЕТЬЮ

- Зарядное устройство батареи должно соединяться только с системой питания с нулевым проводником, соединенным с заземлением. Проверить, что напряжение сети равнозначно рабочему напряжению.
- Линия питания должна быть укомплектована защитной системой, предохранителями или автоматическими выключателями, достаточными для того, чтобы выдерживать максимальное поглощение оборудования.
- Соединение с сетью выполняется при помощи специального кабеля.
- Удлинитель кабеля питания должны иметь соответствующее сечение и, в любом случае, быть не меньше поставляемого кабеля.
- Являются обязательным соединением оборудования с заземлением, используя проводник кабеля питания желто-зеленого цвета, обозначенного этикеткой (\perp), а два других проводника соединяются с сетью напряжения.
- Изменение напряжения происходит при помощи специальной монтажной колодки изменения напряжения (FIG. E).

4. РАБОТА ПОДГОТОВКА К ЗАРЯДКЕ

ПРИМ.: Перед тем, как начать зарядку, следует проверить, что емкость батареи (Ah), которую собираются заряжать, не ниже указанной на табличке характеристик (C min).

Выполнить инструкции, точно выполняя приведенную далее последовательность.

- Снять крышки аккумуляторной батареи, если таковые имеются, чтобы вырабатывающийся при зарядке газ мог отходить.
- Проверить, что уровень электролита покрывает пластины аккумуляторной батареи; если они открыты, добавить дистиллированную воду, пока они не будут закрыты на 5-10 мм.



ВНИМАНИЕ: СОБЛЮДАТЬ МАКСИМАЛЬНУЮ ОСТОРОЖНОСТЬ ВО ВРЕМЯ ВЫПОЛНЕНИЯ ЭТОЙ ОПЕРАЦИИ, ПОСКОЛЬКУ ЭЛЕКТРОЛИТ ЭТО СИЛЬНО КОРРОЗИВНАЯ КИСЛОТА.

- Напоминаем, что точное состояние заряда аккумуляторных батарей может быть определено, только используя измеритель плотности, который позволяет измерить удельную плотность электролита; приблизительно, следующие величины плотности раствора (кг/л при 20°c) имеют значения:
1.28 = батарея заряжена

1.21 = батарея заряжена наполовину
1.14 = батарея разряжена

- При отсоединенном от розетки сети кабеле питания соединить зарядные зажимы, в зависимости от номинального напряжения заряжаемой аккумуляторной батареи, установить коммутатор в положение зарядки, и установить таймер в положение нормальной зарядки.
 - Проверить полярность зажимов аккумуляторной батареи: положительный на символе + и отрицательный на символе -.
- ПРИМЕЧАНИЕ:** если символы трудно различимы, напомним, что положительный зажим это тот, который не соединен со станиной машины.
- Соединить зарядный зажим красного цвета с положительной клеммой батареи (символ +).
 - Соединить зарядный зажим черного цвета со станиной машины, далеко от батареи и от топливного канала.
- ПРИМЕЧАНИЕ:** если аккумуляторной батарее не установлена в машину, следует соединяться прямо с отрицательной клеммой батареи (символ -).

ЗАРЯДКА

- Подать питание к зарядному устройству батареи, вставив кабель питания в сетевую розетку и установив переключатель на ON (ВКЛ.) (если имеется).
- Амперметр (если имеется) указывает ток (в амперах) зарядки аккумуляторной батареи: во время этой фазы вы заметите, что показания амперметра будут медленно уменьшаться до очень низких значений, в зависимости от емкости и состояния батареи.

Рис. В

ПРИМЕЧАНИЕ: Когда аккумуляторная батарея заряжена, можно будет заметить начало «кипения» жидкости, находящейся в батарее. Рекомендуется прервать зарядку уже в начале этого явления, чтобы избежать повреждения аккумуляторной батареи.

При помощи коммутатора выбрать величину тока зарядки, в зависимости от аккумулятора и его состояния заряда, эта величина будет показан амперметром, шкала с наименьшим значением.

Напомним, что медленная зарядка является гарантией большого срока работы аккумуляторной батареи, поскольку меньше нагревает ее, избегая окисления пластин и закипания электролита.

Идеальная величина тока равна 1/10 мощности в ампер/час аккумуляторной батареи. Например, для одной аккумуляторной батареи на 40 ампер, идеальная величина зарядки составляет 4 ампера.

Одновременная зарядка нескольких батарей

Этот тип операции требует максимальной осторожности: **ВНИМАНИЕ;** не заряжать емкостные или разряженные батареи, а также батареи различных типов.

Если Вам необходимо зарядить несколько аккумуляторных батарей одновременно, можно выполнить «последовательное» или «параллельное» соединение. Между двумя системами рекомендуется выполнить последовательное соединение, поскольку таким образом можно проверить ток, циркулирующий в каждой аккумуляторной батарее, который будет аналогичным показываемому амперметром.

ПРИМЕЧАНИЕ: В случае последовательного соединения двух аккумуляторов, имеющих номинальное напряжение 12 В, **НЕОБХОДИМО** подготовить зарядное устройство аккумулятора в положении 24 В.

Рис. С

КОНЕЦ ЗАРЯДКИ

- Отключите питание от зарядного устройства выключателем, переставив его на ВЫКЛ. (если имеется) от сети, и/или отсоедините вилку от электрической сети.
- Отсоединить зарядный зажим черного цвета от корпуса машины или от отрицательной клеммы батареи (символ -).
- Отсоединить зарядный зажим красного цвета от положительной клеммы батареи (символ +).

- Поместить зарядное устройство батареи в сухое место.
- Закрывать ячейки аккумуляторной батареи специальными пробками (если имеются).

ЗАПУСК

Перед запуском транспортного средства следует убедиться, что батарея хорошо соединена с соответствующими клеммами (+ и -) и находится в хорошем состоянии (не сульфатированная и не неисправная).

Категорически запрещается производить запуск транспортных средств с отсоединенными от соответствующих клемм батареями; наличие батареи является очень важным для устранения возможного сверхнапряжения, которое может генерироваться из-за накопленной в соединительных кабелях энергии на этапе запуска.

Для запуска поместить коммутатор (если имеется) или переключатель в положение запуска на напряжение, соответствующее запускаемому транспортному средству.

Перед тем, как поворачивать ключ запуска, необходимо провести быструю зарядку в течение 5-10 минут, поскольку это значительно облегчит запуск. **Операция быстрой зарядки должна выполняться только при зарядном устройстве аккумулятора в положение зарядки и НЕ запуска.**

Запуск выполняется, нажав на кнопку дистанционного управления (только для трех фаз).

Подаваемый ток указывается на шкале амперметра с большей пропускной способностью.

⚠ ВНИМАНИЕ: Перед началом операции тщательно выполнить инструкции производителя транспортного средства!

- Убедиться защитить линию электропитания при помощи предохранителей или автоматических выключателей соответствующей величины, обозначенной на табличке символом (—).

- Для того, чтобы избежать перегрева зарядного устройства аккумулятора, выполнить операцию запуска **СТРОГО** соблюдая циклы работы/паузы, указанные на приборе (пример: ПУСК 3с ВКЛ 120с ВЫКЛ-5 ЦИКЛОВ). Не пытаться проводить дальнейшие запуски, если двигатель транспортного средства не заводится: можно серьезно повредить батарею или электрооборудование транспортного средства.

5. ЗАЩИТА ЗАРЯДНОГО УСТРОЙСТВА АККУМУЛЯТОРА (Рис. D)

Зарядное устройство батареи оборудовано защитами, срабатывающими в случае:

- Перегрузки (избыточный ток подается к батарее).
- Короткого замыкания (зарядные зажимы вошли в контакт друг с другом).
- Изменение места полярности на клеммах батареи.
- У оборудования, оснащенного плавкими предохранителями, является обязательным при замене использовать аналогичные запчасти, имеющие те же значения номинального тока.

⚠ ВНИМАНИЕ: При замене плавкого предохранителя на другой со значениями тока, отличающимися от указанных на табличке, может привести к нанесению ущерба людям или предметам. По этой же причине следует категорически избегать использовать плавкие предохранители с медными перемычками или перемычками из другого материала.

Операция замены предохранителя всегда выполняется при ОТСОЕДИНЕННОМ от сети кабеле питания.

6. ПОЛЕЗНЫЕ СОВЕТЫ

- Очищать положительные и отрицательные клеммы от налета окисления, чтобы обеспечить хороший контакт зажимов.
- Избегать контакта двух зажимов при использовании зарядного устройства батареи, когда оно подключено к сети. В этом случае перегорает плавкий предохранитель.
- Если батарея, с которой Вы намерены использовать это зарядное устройство батареи, постоянно

установлена на транспортное средство, проконсультироваться также с рабочими инструкциями и/или инструкциями по техобслуживанию транспортного средства, прочитав главы "ЭЛЕКТРИЧЕСКАЯ СИСТЕМА" или "ТЕХОБСЛУЖИВАНИЕ". Предпочтительно отсоединять перед тем, как производить зарядку, положительный кабель, являющийся частью электрической системы транспортного средства.

- Проверить напряжение батареи, перед тем, как подсоединять ее к зарядному устройству батареи; напоминаем, что 3 заглушки обозначают батарею на 6 Вольт, 6 заглушек 12 Вольт. В некоторых случаях могут быть две аккумуляторных батареи по 12 Вольт, установленные последовательно: в этом случае требуется напряжение 24 Вольт для зарядки обеих аккумуляторов. Проверить, что они имеют одинаковые характеристики, для того, чтобы избежать неуравновешенности заряда.
- Перед тем, как выполнять запуск, провести быструю зарядку продолжительностью в несколько минут: это ограничит пусковой ток, потребляя меньше тока из сети. Необходимо помнить, что перед запуском транспортного средства следует убедиться, что батарея хорошо соединена с соответствующими клеммами (+ и -) и находится в хорошем состоянии (не сульфатированная и не неисправная). Категорически запрещается производить запуск транспортных средств с отсоединенными от соответствующих клемм батареями; наличие батареи является очень важным для устранения возможного сверхнапряжения, которое может генерироваться из-за накопленной в соединительных кабелях энергии на этапе запуска.
- Если не удастся произвести запуск, не настаивать, подождать несколько минут и повторить операцию быстрой зарядки.
- Запуски всегда выполняются при соединенной батарее, смотри параграф ЗАПУСК

(H)

HASZNÁLATI UTASÍTÁS



FIGYELEM: AZ AKKUMULÁTORTÖLTŐ HASZNÁLATA ELŐTT FIGYELMESEN OLVASSA EL A HASZNÁLATI UTASÍTÁST!

1. ÁLTALÁNOS BIZTONSÁGI RENDELKEZÉSEK AZ AKKUMULÁTORTÖLTŐ HASZNÁLATÁHOZ



- Az akkumulátor töltése alatt robbanógázok jönnek létre, el kell kerülni láng és szikrák keletkezését. **TILOS A DOHÁNYZÁS.**
- A töltés alatt álló akkumulátorokat jól szellőző helyen kell elhelyezni.



- A tapasztalatlan személyeket idejében, a készülék használatba vétele előtt be kell tanítani.
- A készülék helyes használatához nem kielégítő testi, érzékelési és szellemi képességű személyekre (gyermeket beleértve) olyan személynek kell felügyelni a készülék használatát, aki azok biztonságáért felelősséget vállal.
- A gyermekeket felügyelet alatt kell tartani azért, hogy ne játsszanak a készülékekkel.
- Az akkumulátoröltő kizárólag zárt, jól szellőző helyiségben üzemeltethető. **A BERENDEZÉS ESŐNEK VAGY HONAK NEM TEHETŐ KI.**
- A töltőberendezés kábeleinek az akkumulátorhoz való csatlakoztatása vagy az azzal már létrejött csatlakozás megszakítása előtt az áramellátási kábel és a hálózat közötti kapcsolatot meg kell szakítani.
- Ne hozzon létre csatlakozást a fogók és az akkumulátor

között, valamint ne szakítsa meg a már létrehozott ilyen csatlakozást az akkumulátoröltő üzemelésének ideje alatt.

- Ne használja az akkumulátoröltőt személygépkocsi, vagy a motorházterületen belül.
- Az áramellátási kábel csak eredeti kábellel helyettesíthető.
- Ne használja az akkumulátoröltőt nem tölthető akkumulátorok töltésére.
- Ellenőrizni kell, hogy a rendelkezésre álló áramellátási feszültség megfelel-e az akkumulátoröltő adat-tábláján feltüntetettnek.
- Annak érdekében, hogy a járművek elektronikája ne károsodjon, a járművek gyártói által szolgáltatott használati utasítást gondosan el kell olvasni, meg kell őrizni és az abban feltüntetetteket be kell tartani úgy a töltés megkezdésekor, mint az akkumulátoröltő üzemelése során; ugyanez érvényes az akkumulátorok gyártója által megadott utasításokra.
- Ehhez az akkumulátoröltőhöz olyan alkatrészek tartoznak, nevezetesen a megszakítók vagy a relé, melyek ívek vagy szikrák létrejöttét idézhetik elő még akkor is, ha üzemeltetése garázsban vagy ahhoz hasonló helyiségben történik; az akkumulátoröltőt a célnak megfelelő helyen vagy tartóban kell tárolni.
- Az akkumulátoröltő belsejében javítási, vagy karbantartási műveleteket kizárólag szakértő személy végezhet.
- **FIGYELEM: AZ AKKUMULÁTORTÖLTŐ BÁRMELY EGYSZERŰ KARBANTARTÁSI MŰVELETÉNEK VÉGREHAJTÁSA ELŐTT MEG KELL SZAKÍTANI AZ ÁRAMELLÁTÁSI KÁBEL KAPCSOLATÁT A HÁLÓZATTAL, MERT AZ VESZÉLYES LEHET!**
- Ellenőrizze, hogy a csatlakozón van biztonsági földelő összeköttetés.
- Azokon a modelleken, melyeken nincs, csak olyan mértékű villásdugóval létesíten összeköttetést, amely azonos az olvadóbiztosíték táblácskáján meghatározott értékkel.

2. BEVEZETŐ ÉS ÁLTALÁNOS ISMERTETÉS

- Ez az akkumulátoröltő lehetővé teszi az akkumulátor töltését motoros járműveken (benzin vagy diesel), motorkerékpárokon, kis hajókon stb. szabadon használt elektrolit ólommal.
- A berendezés által szolgáltatott töltési áram a W jelleggörbe szerint és a DIN 41774 előírással összhangban csökken.
- A tartó, amelyen elhelyezkedik IP 20-as védelmi fokozattal rendelkezik és közvetlen kapcsolatokkal védett egy földelővezetéken keresztül, az I osztályú berendezéseknek megfelelően.

3. ÖSSZESZERELÉS BESZERELÉS (A ABRÁ)

- Csomagolja ki az akkumulátoröltőt, szerelje össze a csomagban található különálló részeket.
- A futóműves modelleket függőleges helyzetben kell felállítani.

AZ AKKUMULÁTORTÖLTŐ ELHELYEZÉSE

- Az akkumulátoröltőt működése során szilárd helyzetbe kell állítani, és meg kell győződni arról, hogy a megfelelő nyílásokon keresztül, elégséges szellőzést biztosító levegőáramlás nem akadályozott.

ÖSSZEKAPCSOLÁS AZ ÁRAMELLÁTÁSI HÁLÓZATTAL

- Az akkumulátoröltőt kizárólag földelt, nulla vezetékű áramellátási rendszerrel lehet összekapcsolni. Ellenőrizni kell, hogy a hálózati feszültség azonos értékű e a működési feszültséggel.
- A tápvezetékek olyan védőrendszerekkel, olvadóbiztosítékokkal, vagy automata megszakítókkal kell legyen ellátva, melyek elegendőek a berendezés maximális abszorbciójának elviseléséhez.
- A hálózathoz való kapcsolást megfelelő kábellel kell végrehajtani.
- Az áramellátási kábel esetleges hosszabbítóinak megfelelő keresztmetszetűnek kell lenniük, melynek értéke különben soha nem lehet kevesebb az áramellátási kábel keresztmetszete értékénél.
- A berendezés földelése mindig kötelező, amelyet a sárga-zöld színű és (⊥) jelölésű hálózati csatlakozókábel segítségével tehet meg, míg a másik két vezeték a hálózati feszültségre kell rákapcsolni.
- A feszültségváltás egy erre a célra szolgáló

FIG. A

- GB-** Pincer with red handle connected to the movable cable.
Pincer with black handle connected to the fixed cable which comes out directly out of the battery charger.
- I-** Pinza con manici rossi assemblata con il cavo mobile.
Pinza con manici neri assemblata con il cavo che esce diretto dal caricabatterie.
- F-** Pince avec poignées rouges assemblée avec câble mobile.
Pince avec poignées noires assemblée avec câble fixe qui sort directement de chargeur de batterie.
- D-** Zange mit rotem Handgriff angeschlossen am bewegbarem Kabel.
Zange mit schwarz Handgriff angeschlossen am Kabel, der direkt aus dem Ladegerät.
- E-** Pinza con mandos rojos unida al cable móvil.
Pinza con mandos negros unida al cable fijo que sale directo de cargador de baterías.
- P-** Pinça com pegas vermelhas montada com o cabo móvel.
Pinça com pegas pretas montada com o cabo que sai directo do carregador de baterias.
- NL-** Tang met rode handvaten geassembleerd met de mobiele kabel.
Tang met zwarte handvaten geassembleerd met de kabel die rechtstreeks uit de batterijlader komt.
- DK-** Tang med rødt skaft samlet med mobil kabel.
Tang med sort skaft samlet med kablet, der kommer direkte fra opladeren.
- SF-** Punavartiset pihdit, jotka on liitetty siirrettävällä kaapelilla.
Mustavartiset pihdit, jotka on liitetty suoraan akkularurista ulostulevalla kaapelilla.
- N-** Klemme med røde håndtak monteret på bevægelig kabel.
Klemme med svarte håndtak monteret på kablen som kommer direkte ut fra batteriladeren.
- S-** Tång med röda handtag monterad på den rörliga kabeln.
Tång med svarta handtag monterad på kabeln som kommer ut direkt från batteriladdaren.
- GR-** Τσιμπίδα με κόκκινες λαβές συναρμολογημένη με κινητό καλώδιο.
Τσιμπίδα με μαύρες λαβές συναρμολογημένη με καλώδιο που βγαίνει κατευθείαν από το μηχάνημα.
- RU-** Зажим с красными рукоятками, собранный с подвижным кабелем.
Зажим с черными рукоятками, собранный с кабелем, который выходит прямо из машины.
- H-** Mozgókébbel felszerelt piros nyelű fogó.
Az akkumulátortöltőből közvetlenül kifutó kábelrel fekete nyelű fogó.
- RO-** Clemă cu mânăre roșii, asamblată cu cablu mobil.
Clemă cu mânăre negre, asamblată cu cablul care iese direct din încărcătorul de baterii.
- PL-** Zacisk z czerwonymi uchwytami zamontowany na przewodzie ruchomym.
Zacisk z czarnymi uchwytami, zamontowany na przewodzie, który wychodzi bezpośrednio z prostownika.
- CZ-** Kliešte s červenými rukojeťmi s pripojeným pohyblivým kabeľom.
Kliešte s čiernymi rukojeťmi s kabeľom vychádzajúcim priamo z nabíjačky akumulátoru.
- SK-** Kliešte s červenými rukoväťami s pripojeným pohyblivým káblom.
Kliešte s čiernymi rukoväťami s káblom vychádzajúcim priamo z nabíjačky akumulátorov
- SI-** Klešče s rdečimi ročajji, povezane na mobilni kabel.
Klešče s črnimi ročajji, povezane s kablom, ki poteka naravnost iz polnilnika akumulatorjev.
- HR/SCG -** Hvataljka sa crvenim ručkama sa pokretnim kablom.
Hvataljka sa crnim ručkama sa kablom koji izlazi direktno iz punjača baterije.
- LT-** Gnybtas su raudonomis rankenėlėmis yra komplektuojamas su mobiliu kabeliu.
Gnybtas su juodomis rankenėlėmis yra komplektuojamas su tiesioginiu iš baterijų įkrovikliu išeinančiu kabeliu.
- EE-** Punase käepidemega klemm, ühendatud mobiilise kaabliga.
Musta käepidemega klemm, ühendatud kaabliga, mis väljub otse akulaadijast.
- LV-** Spaile ar sarkanu rokturi un ar pārvietojamu vadu.
Spaile ar melnu rokturi un ar vadu, kas iziet tieši no akumulatoru lādētāja.
- BG-** Щипка с червена дръжка, свързана с подвижния кабел.
Щипка с черна дръжка, свързана с кабела, който излиза директно от зарядното устройство.

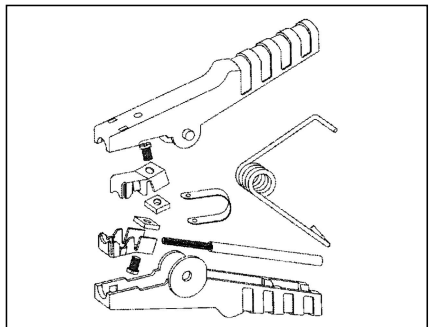
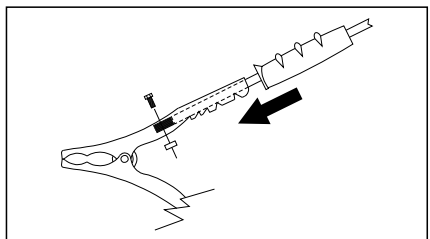
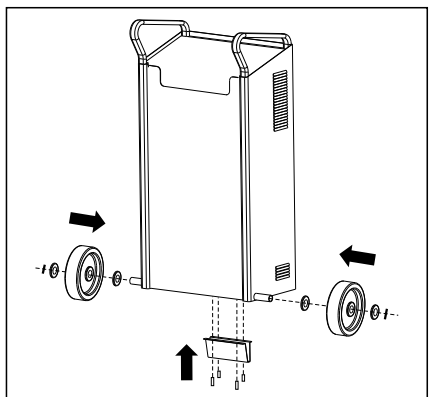
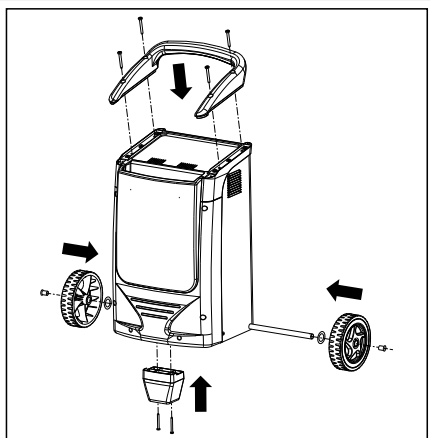
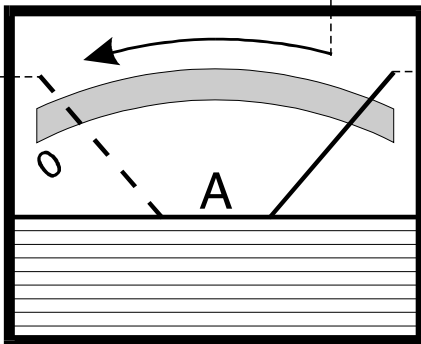


FIG. B

GB CHARGE END
I FINE CARICA
F FIN CHARGE
D ENDELADUNG
NL EINDE LADEN
E FIN DE CARGA
P FINAL DA CARGA
DK LADNING FÆRDIG
SF LATAUS SUORITETTU
N LADING FERDIG
S LADNING SLUTFÖRD
GR ΤΕΛΟΣ ΦΟΡΤΗΣΗΣ
RU КОНЕЦ ЗАРЯДА
H TÖLTÉS VÉGE
RO SFÂRȘITUL OPERAȚIEI DE ÎNCĂRCARE A BATERIEI
PL KONIEC ŁADOWANIA
CZ UKONČENÍ NABÍJENÍ
SK UKONČENIE NABÍJANIA
SI ZAKLJUČEK POLNJENJA
HR KRAJ PUNJENJA
LT ĄKROVIMO PABAIGA
EE LAADIMISE LÖPP
LV UZLĀDĒŠANAS BEIGAS
BG КРАЙ НА ЗАРЕЖДАНЕТО

GB DURING THE CHARGE
I DURANTE LA CARICA
F LORS DE LA CHARGE
D WAEHREND LADUNG
NL TIJDENS HET LADEN
E DURANTE LA CARGA
P DURANTE A CARGA
DK LADNING IGANG
SF LATAUS KÄYNNISSÄ
N LADING PÅGÅR
S LADNING PÅGÅR
GR ΚΑΤΑ ΤΗ ΔΙΑΡΚΕΙΑ ΦΟΡΤΙΣΗΣ
RU ВО ВРЕМЯ ЗАРЯДА
H A TÖLTÉS IDEJE ALATT
RO ÎN TIMPUL OPERAȚIEI DE ÎNCĂRCARE
PL PODCZAS ŁADOWANIA
CZ NABÍJENÍ
SK NABÍJANIE
SI V ČASU POLNJENJA
HR TIJEKOM PUNJENJA
LT ĄKROVIMO METU
EE LAADIMISE JOOKSUL
LV UZLĀDĒŠANAS LAIKĀ
BG ПОВРЕМЕ НА ЗАРЕЖДАНЕТО



GB INITIALLY
I INIZIALMENTE
F INITIALEMENT
D AM ANFANG
NL BEGIN LADEN
E INICIALMENTE
P INICIALMENTE
DK LADESTART
SF LATAUKSEN ALKU
N LADESTART
S LADNINGSGSTART
GR ΑΡΧΙΚΑ
RU В НАЧАЛЕ
H A TÖLTÉS KEZDETEKOR
RO MOMENTUL ÎNȚIAL
PL POCZĄTEK ŁADOWANIA
CZ PŘED NABÍJENÍM
SK PRED NABÍJANÍM
SI UVODNO
HR NA POČETKU
LT PRADŽIOJE
EE ALUSTADES
LV SĀKUMĀ
BG В НАЧАЛОТО

FIG. C

I
F
GB
D
NL
E
P
DK
SF
N
S
GR

SERIE
SERIES
SERIES
SERIE
SERIESCHAKELING
SERIE
SERIE
SERIEFORBINDELSE
SARJAKYTKENTÄ
SERIEKOPLING
SERIEKOPPLIN
ΣΕΙΡΑ

RU
H
RO
PL
CZ
SK
SI
HR/SCG
LT
EE
LV
BG

ПОСЛЕДОВАТЕЛЬНЫЙ
SZÉRIÁBAN
SERIE
SZÉREGOWE
SERIOVÉ ZAPOJENÍ
SERIJSKI
SERIJA
NUOSEKLUS
JÄRJESTIKKU
SECIGI
ПОСЛЕДОВАТЕЛЬНО

I
F
GB
D
NL
E
P
DK
SF
N
S
GR
RU
H
RO
PL
CZ
SK
SI
HR/SCG
LT
EE
LV
BG

PARALLELO
PARALLELE
PARALLEL
PARALLEL
PARALLELSCHAKELING
PARALLELO
PARALELA
PARALLELFORBINDELSE
RINNAKKAISKYTKENTÄ
PARALLELKOPPLING
PARALLELKOPPLING
ΠΑΡΑΛΛΕΛΟ
ΠΑΡΑΛΛΕΛΩΝ
PÄRHUZAMOSAN
PARALEL
RÖWNOLEGIE
PARALELNÍ ZAPOJENÍ
PARALELNE ZAPOJENIE
PARALELNI
PARALELA
LYGIAGRETUS
PARALLEEL
PARALÉLI
ΠΑΡΑΛΕΛΩ

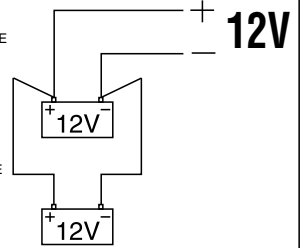
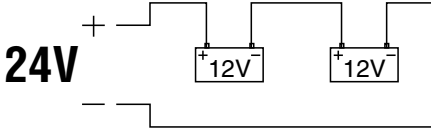


FIG. D

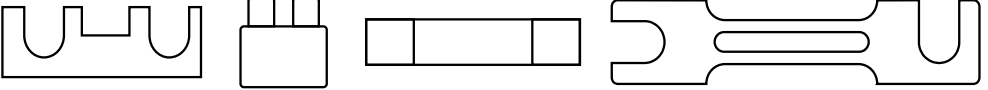
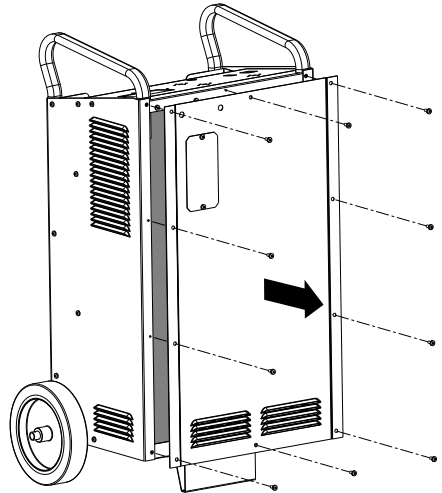
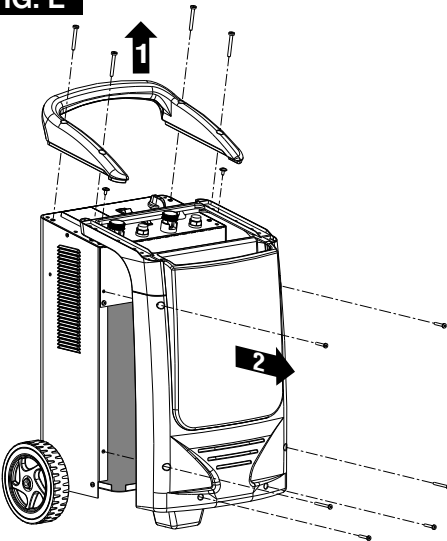
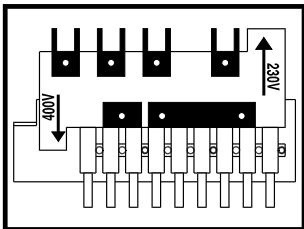


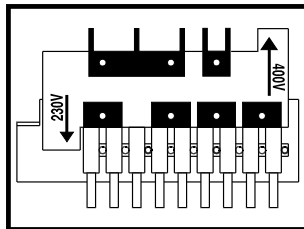
FIG. E



400V
(380V - 415V)



230V
(220V - 240V)



(GB) GUARANTEE

The manufacturer guarantees proper operation of the machines and undertakes to replace free of charge any parts should they be damaged due to poor quality of materials or manufacturing defects within 12 months of the date of commissioning of the machine, when proven by certification. Returned machines, also under guarantee, should be dispatched CARRIAGE PAID and will be returned CARRIAGE FORWARD. This with the exception of, as decreed, machines considered as consumer goods according to European directive 1999/44/EC, only when sold in member states of the EU. The guarantee certificate is only valid when accompanied by an official receipt or delivery note. Problems arising from improper use, tampering or negligence are excluded from the guarantee. Furthermore, the manufacturer declines any liability for all direct or indirect damages.

(I) GARANZIA

La ditta costruttrice si rende garante del buon funzionamento delle macchine e si impegna ad effettuare gratuitamente la sostituzione dei pezzi che si deteriorano per cattiva qualità dei materiali o per difetti di costruzione entro 12 mesi dalla data di messa in funzione, come ovvio da certificato. Le macchine rese, anche se in garanzia, dovranno essere spedite in PORTO FRANCO e verranno restituite in PORTO ASSEGNATO. Fanno eccezione, a quanto stabilito, le macchine che rientrano come beni di consumo secondo la direttiva europea 1999/44/CE, solo se vendute negli stati membri della UE. Il certificato di garanzia ha validità solo se accompagnato da scontrino fiscale o bolla di consegna. Gli inconvenienti derivati da cattiva utilizzazione, manomissione o incuria, sono esclusi dalla garanzia. Inoltre si declina ogni responsabilità per tutti i danni diretti ed indiretti.

(F) GARANTIE

Le fabricant garantit le fonctionnement correct des machines et s'engage à remplacer gratuitement les composants endommagés à la suite d'une mauvaise qualité de matériel ou d'un défaut de fabrication durant une période de 12 mois à compter de la mise en service de la machine attestée par le certificat. Les machines rendues, même sous garantie, doivent être expédiées en PORT FRANCO et seront renvoyées en PORT DU. Font exception à cette règle les machines considérées comme biens de consommation selon la directive européenne 1999/44/CE et vendues aux états membres de l'EU uniquement. Le certificat de garantie n'est valable que si est accompagné de la preuve d'achat ou du bulletin de livraison. Tous les inconvénients dus à une utilisation incorrecte, une manipulation ou une négligence sont exclus de la garantie. Le fabricant décline en outre toute responsabilité pour tous les dommages directs ou indirects.

(D) GEWAHRLEISTUNG

Der Hersteller übernimmt die Gewährleistung für den einwandfreien Betrieb der Maschinen und verpflichtet sich, solche Teile kostenlos zu ersetzen, die aufgrund schlechter Materialqualität und von Herstellungsfehlern innerhalb von 12 Monaten ab der Inbetriebnahme schadhaft werden. Als Nachweis der Inbetriebnahme gilt der Garantieschein. Werden Maschinen zurückgeschickt, muß dies auch im Rahmen der Gewährleistung - FRACHTFREI geschehen. Sie werden anschließend per FRACHTNACHNACHNAME wieder zurückgeschickt. Von den Regelungen ausgenommen sind Maschinen, die nach der Europäischen Richtlinie 1999/44/EG unter die Verbraucherschutz fallen, und nur dann, wenn sie in einem Mitgliedstaat der EU verkauft worden sind. Der Garantieschein ist nur gültig, wenn ihm der Kassenschein oder der Lieferschein beiliegt. Unsere Gewährleistung bezieht sich nicht auf Schäden aufgrund fehlerhafter oder nachlässiger Behandlung oder aufgrund von Fremdeinwirkung. Außerdem wird jede Haftung für direkte und indirekte Schäden ausgeschlossen.

(E) GARANTIA

La empresa fabricante garantiza el buen funcionamiento de las máquinas y se compromete a efectuar gratuitamente la sustitución de las piezas que se deterioran por mala calidad del material y por defectos de fabricación en los 12 meses posteriores a la fecha de puesta en funcionamiento de la máquina, comprobada en el certificado. Las máquinas entregadas, incluso en garantía, deberán ser enviadas a PORTE PAGADO y se devolverán a PORTE DEBIDO. Son excepción, según cuanto establece el artículo 1 de la Directiva europea 1999/44/CE, sólo si han sido vendidas en los estados miembros de la UE. El certificado de garantía tiene validez sólo si está acompañado de resguardo fiscal o albarán de entrega. Los problemas derivados de una mala utilización, modificación o negligencia están excluidos de la garantía. Además, se declara cualquier responsabilidad por todos los daños directos e indirectos.

(P) GARANTIA

A empresa fabricante torna-se garante do bom funcionamento das máquinas e compromete-se a efectuar gratuitamente a substituição das peças que porventura se deteriorarem devido à má qualidade de material e por defeitos de fabricação no prazo de 12 meses da data de entrada da máquina em funcionamento, comprovada no certificado. As máquinas devolvidas, mesmo se em garantia, deverão ser despachadas em PORTO FRANCO e serão devolvidas com FRETE A PAGAR. São excepção, a quanto estabelecido, as máquinas que são consideradas como bens de consumo segundo a directiva europeia 1999/44/CE, somente se vendidas nos estados-membros da UE. O certificado de garantia tem validade somente se acompanhado pela nota fiscal ou conhecimento de entrega. Os inconvenientes decorrentes de utilização imprópria, adulteração ou descuido, são excluídos da garantia. Para além disso, o fabricante exime-se de qualquer responsabilidade para todos os danos directos e indirectos.

(NL) GARANTIE

De fabrikant is garant voor de goede werking van de machines en verplicht er zich toe gratis de vervanging uit te voeren van de stukken die afsluiten omwille van de slechte kwaliteit van het materiaal en omwille van fabricagefouten, binnen de 12 maanden vanaf de datum van in bedrijfstelling van de machine, bevestigd op het certificaat. De geretourneerde machines, ook al zijn ze in garantie, moeten worden verzonden naar de verkoper op KOSTEN BESTEMME. De terugzending wordt worden. Hierop maken een uitzondering de machines die vallen onder de verbruikersartikelen overeenkomstig de Europese richtlijn, 1999/44/EG, alleen indien ze verkocht zijn in de lidstaten van de EU. Het garantiecertificaat is alleen geldig indien het vergezeld is van de fiscale reçu of van het ontvangsbijlv. De inconvenienten te wijten aan een slecht gebruik, schendingen of nalatigheid zijn uitgesloten uit de garantie. Bovendien wijst men alle verantwoordelijkheid af voor alle rechtstreekse en onrechtstreekse schade.

(DK) GARANTI

Producenten stiller garanti for, at maskinerne fungerer ordentligt, og forpligter sig til vederlagsfrit at udskifte de dele, der måtte fremvise defekter på grund af ringe materialekvalitet eller fabricationsfejl i løbet af de første 12 måneder efter maskinens driftsættelsesdato, der fremgår af beviset. Selvom de returnerede maskiner er i garanti, skal de sendes FRANKO FRAGT, mens de tilbageleveres PR. EFTERKRAV. Dette gælder dog ikke for de maskiner, der i henhold til Direktivet 1999/44/EF/EOJ udgør forbrugsgode, men kun på betingelse af at de sælges i EU-landene. Garantibeviset er kun gyldigt, hvis der vedlægges en kassebon og fragtpapir. Problemløst deklarerer producenten sig ansvarlig for direkte og indirekte skader.

(S) GARANTI

Valmistusyritys takaa koneiden hyvän toimivuuden sekä huolehtii huonolaatuisesta materiaalista ja rakennusvirheiden takia huonontuneiden osien vaihdosta ilmaiseksi 12 kuukauden sisällä koneiden käyttöönottoajasta, mikä on myös sertifikaatissa. Palautettavat koneet, myös takuussa olevat, on lähetettävä LAHETTAJAN KUSTANNUKSELLA, ja ne palautetaan VASTAANOTTAJAN KUSTANNUKSELLA. Poikkeuksen muodostavat koneet, jotka asetuksissa kuuluvat kulutushyödykkeisiin eurooppalaisen direktiivin 1999/44/EC mukaan vain, jos ne myydään EU:n jäsen maissa. Takuutodistus on voimassa vain, jos siihen on liitetty verotuskuitti tai todistus tavaran toimituksesta. Takuu ei kata väärinkäytöstä, vaurioittamisesta tai huolimattomuudesta johtuvia haittoja. Lisäksi yritys kieltäytyy ottamasta vastuuta kaikista väliöstöistä tai välillisistä vaurioista.

(N) GARANTI

Tilverkaren garanterer maskinens korrekte funksjon og forplikter seg å utføre gratis bytte av deler som blir ødelagt på grunn av en dårlig kvalitet i materialer eller konstruksjonsfeil som oppstår innen 12 måneder fra maskinens igangsetting, i overensstemmelse med sertifikatet. Maskiner som sendes tilbake, også i løpet av garantiperioden, skal skikkes FRAKTFRITT og skal sendes tilbake MED BETALNING AV MOTTAKEREN, unntatt maskinene som tilhører forbrukningsvarer ifølge europadirektiv 1999/44/EC, kun hvis de selges i en av EUs medlemsstater. Garantisertifikatet er gyldig kun sammen med kvittering eller leveringsblankett. Feil som oppstår på grunn av galt bruk, manipulering eller slurv, er utelukkende fra garantien. De tilsvarende frasier seg selskapet alt ansvar for alle direkte og indirekte skader.

(S) GARANTI

Tilverkaren garanterar att maskinerna fungerar bra och åtar sig att kostnadsfritt byta ut delar som går sönder p.g.a. dålig materialkvalitet och defekter inom 12 månader efter driftsättningen av maskinen, som ska styrkas av intyg. De maskiner som lämnas tillbaka, även om de täcks av garantin, måste skickas FRAKTFRITT, och kommer att skickas tillbaka PÅ MOTTAKARENS BEKOSTNING. Ett undantag från detta utgörs av de maskiner som räknas som konsumtionsvaror enligt EU direktiv 1999/44/EF, och då enbart om de har sålts till något av EUs medlemsländer. Garantisertifikatet är bara giltigt tillsammans med kvitto eller leveranssked. Problem som beror på felaktig användning, åverkan eller vårdslöshet täcks inte av garantin. Tilverkaren fransäger sig även allt ansvar för direkt och indirekt skada.

(GR) ΕΓΥΨΗΣΗ

Η κατασκευαστική εταιρία εγγυείται την καλή λειτουργία των μηχανών και δεσμεύεται να αντικαταστήσει τμημάτων του περιττώματός χωρίς τους ελαττωματικούς υλικούς ή ελαττωματικούς κατασκευαστικούς εντός 12 μηνών από την ημερομηνία της λειτουργίας του μηχανήματος επιβεβαιωμένη από το πιστοποιητικό. Τα μηχανήματα που επιστρέφονται, ακόμα κι αν είναι σε εγγύηση, να στέλνονται ΧΩΡΙΣ ΕΠΙΒΑΡΥΝΣΗ και θα επιστρέφονται με έξοδα ΠΛΗΡΩΤΕΑ ΣΤΟΝ ΠΡΟΟΡΙΣΜΟ. Εξαιρούνται από τα οριζόμενα τα μηχανήματα που αποτελούν καταναλωτικά αγαθά σύμφωνα με την ευρωπαϊκή οδηγία 1999/44/EC μόνο αν πουλώνται σε κράτη μέλη της ΕΕ. Το πιστοποιητικό εγγύησης ισχύει μόνο αν συνοδεύεται από επίσημο απόδειξη πληρωμής ή απόδειξη παράδοσης. Εξοχόμενα προβλήματα οφειλόμενα σε κακή χρήση, παραποίηση ή ημετέρα, αποκλείονται από την εγγύηση. Απορρίπτεται, επίσης, κάθε ευθύνη για οποιαδήποτε βλάβη άμεση ή έμμεση.

(RU) ГАРАНТИЯ

Компания-производитель гарантирует хорошую работу машинного оборудования и обязуется бесплатно произвести замену частей, имеющих неисправности, явившиеся следствием плохого качества материала или дефектов производства, в течение 12 месяцев с даты пуска в эксплуатацию машинного оборудования. Возвращаемые машины, даже находясь под действующей гарантией, должны быть направлены на условиях ПОРТО ФРАНКО и будут возвращены в УКАЗАННОЕ МЕСТО. Из оговоренного выше исключаются машинное оборудование, считающееся товарами потребления, в соответствии с европейской директивой 1999/44/EC, только в том случае, если они были проданы в государствах, входящих в ЕС. Гарантийный сертификат считается действительным только при условии, что к нему прилагается товарный чек или товарно-определительная квитанция. Неправильная эксплуатация, а также любые повреждения, порчи или небрежного обращения, не покрываются действием гарантии. Дополнительно производитель снимает с себя любую ответственность за каково-либо прямой или непрямо ущерб.

(H) JOTALLAS

A gyártó cég jótállást vállal a gépek rendeltetésszerű üzemeléséért illetve vállalja az alkatrészek ingyenes kicserélését ha azok az alapanyag rossz minőségéből vagy gyártási hibákból származnak, a gép üzembe helyezésétől számított 12 hónapig. A cserejuttatás alkatrészeket meg a jótállás keretében is BERMENTESEN kell visszaküldeni, amelyek ÚTVÉTELEZELTnek a vevőhöz kiszállítva. Kivétel képeznek a szabály alól azon gépek, melyek az Európai Unió 1999/44/EC irányelve szerint meghatározott fogazottási cikkek minőségűek, s az EU tagországában kerültek értékesítésre. A jótállás csak a blokkj igazolás illetve szállítói levél mellékletével érvényes. A nem rendeltetésszerű használatból, megromlásból illetve nem megfelelő gondossággal való kezeléssel rendelkezőkkel a jótállást kizárják. Kizárt továbbá bármennyű felelősség a nemden közvetlen és közvetett kárért.

(RO) GARANTIE

Fabricantul garantează bună funcționare a aparatelor produse și se angajează la înlocuirea gratuită a pieselor care s-ar putea deteriora din cauza calității scadente a materialelor sau din cauza defectelor de construcție în max. 12 luni de la data punerii în funcțiune a aparatului, dovedită cu certificatul de garanție. Aparatele restituite, chiar dacă sunt în garanție, se vor expedia FARA PLATA și se vor restitui CU PLATA LA PRIMIRE. Fac excepție, conform normelor, aparatele care se categorisează ca fiind bunuri de consum în conformitate cu Directiva europeană 1999/44/CE, numai dacă acestea sunt vândute în statele membre din UE. Certificatul de garanție este valabil numai dacă este însoțit de bonul fiscal sau de fișa de livrare. Nefuncționarea cauzată de o utilizare improprie, manipulare inadecvată sau neglijență este exclusă din dreptul la garanție. În plus fabricantul își declină orice responsabilitate față de toate daunele provocate direct și indirect.

(PL) GWARANCJA

Producent gwarantuje prawidłowe funkcjonowanie urządzeń i zobowiązuje się do bezpłatnej wymiany części, które zepsują się w wyniku złej jakości materiału lub wad fabrycznych w ciągu 12 miesięcy od daty uruchomienia urządzenia, poświadczoną na gwarancji. Urządzenia przesłane do Producenta, również w okresie gwarancji, należy wysłać na warunkach PORTO FRANCO, po naprawie zostaną one zwrócone na koszt odbiorcy. Zgodnie z ustaleniami wyjątkiem są te urządzenia, które są oświadczone jako dobra konsumpcyjne, zgodnie z dyrektywą europejską 1999/44/WE, wyłącznie, jeżeli zostały sprzedane w krajach członkowskich UE. Karta gwarancyjna jest ważna tylko w przypadku, jeżeli towar jest sprzedany w państwach członkowskich UE. Certifikat o gwarancji jest ważny tylko wtedy, jeżeli posiada numer danej oświadczenia. Producent nie ponosi odpowiedzialności za wszelkie szkody pośrednie i bezpośrednie.

(CZ) ZÁRUKA

Výrobce ručí za správnou činnost stroju a zavazuje se provést bezplatnou výměnu dílů opotřebovaných z důvodu špatné kvality materiálu a následkem konstrukčních vad do 12 měsíců od data uvedení stroje do provozu, uvedeného na záručním listě. Vraćení stroje a to i v podmínkách záruční doby, musí být odeslány se ZAPLACENÝM PŮSTOVNÝM a budou určeny na NAKLADY PRÍJEMCE. Na základe dohody totiž výjimku stroje spadající do sferického majetku ve smyslu směrnice 1999/44/ES pouze za předpokladu, že byly prodány v členských státech EU. Záruční list má platnost pouze v případě, že je předložen spolu s účtenkou nebo dodacím listem. Poruchy vyplývající z nesprávného použití, úmyslného poškození nebo chybějící péče nespádají do záruky. Odpovědnost se dále nevztahuje na všechny přímé a nepřímé škody.

(SK) ZÁRUKA

Výrobca ručí za správnú činnosť stroja a zavazuje sa vykonať bezplatnú výmenu dielov opotrebovaných z dôvodu zlej kvality materiálu a následkom konštrukčných vad do 12 mesiacov od dátumu uvedenia stroja do prevádzky, uvedeného na záručnom liste. Vraćenie stroja a to i v podmienkach záručnej doby, musia byť odoslané so ZAPLACENÝM PŮSTOVNÝM a budú vrátené na NAKLADY PRÍJEMCU. Na základe dohody výnimku tvoria stroje spadajúce do sferického majetku, v zmysle smernice 1999/44/ES, len za predpokladu, že boli predané v členských štátoch EÚ. Záručný list je platný len v prípade, keď je predložený spolu s účtenkou alebo dodacím listom. Poruchy vyplývajúce z nesprávneho použitia, neoprávneného zasahu alebo nedostatočnej starostlivosti nespádajú do záruky. Zodpovednosť sa dále nevztahuje na všetky priame i nepriame škody.

(SI) GARANCIJA

Proizvajalec zagotavlja pravilno delovanje strojev in se zavazuje, da bo brezplačno zamenjal dele, ki se bodo obrabili zaradi slabe kakovosti materiala in zaradi napak pri proizvodnji v roku 12 mesecev od dne začetka delovanja stroja, ki je naveden na certifikatu. Stroje, tudi če zanje še velja garancija, je treba poslati do proizvajalca na stroške stranke in bodo na stroške stranke le-te tudi vrnjeni. Izjema so stroji, ki so del potrošnih dobrin v skladu z evropsko direktivo 1999/44/EC, le če so bili prodani v državi članici EU. Garancija ne velja, če sta mu priložena račun ali prevzemanje. Proizvajalec, ki izhajajo iz nepravilne uporabe, posegov ali malomarnosti, garancija ne pokriva. Poleg tega proizvajalec zavrača odgovornost za vse neposredne in posredne poškodbe.

(HR/SCG) GARANCIJA

Proizvođač garantira ispravan rad strojeva i obezbeđuje se izvršiti besplatno zamjenu dijelova koji su oštećeni zbog loše kvalitete materijala i zbog tvorničkih grešaka, u roku od 12 mjeseci od dana pokretanja stroja, koji je potvrđen na garantnom listu. Vraćení strojevi, i ako su pod garancijom, moraju biti poslani bez plaćanja troškova prijevoza. Iznimka su strojevi koji se vraćaju kao potrošni materijal, u skladu sa Evropskom odredbom 1999/44/EC, samo ako su prodani zemljama članicama EU-a. Garantni list vrijedi samo ako je popraćen računom ili dostavnim listom. Oštećenja nastala uslijed neispravne upotrebe, izmjena izvršenih na stroju ili nemara nisu pokriveni garancijom. Proizvođač se jedno odriče bilo kakve odgovornosti za sve izravne i neizravne štete.

Garantuoja garantuoja nepriekiašingo irenginio veikimo ir išpareigojimo nemokamai pakeisti gaminto dalis, susidėvėjusias as susigadinusias dėl prastos medžiagos kokybės ar dėl konstrukcijos defektų 12 mėnesių laikotarpio nuo irenginio paleidimo datos, kuri turi būti palyduta pažymėjimu. Gražinami irenginiai, net ir galingant garantiją, turi būti siunčiami ir bus sugrąžinti atgal PIRKEJUI išomomis. Išimti aukščiau aprašyti šalysai sudaro prietaisai, kurie pagal 1999/44/EC Europos direktyvą gali būti laikomi plataus vartojimo priemonėmis bei yra parduodami tik ES šalyse. Garantinis pažymėjimas galioja tik tuo atveju, jei yra lydimas faktinio čekio arba pristatymo dokumento. Į garantiją nėra traukiami nesklaidumai, susiję su netinkamu prietaiso naudojimu, aplaidumu ar prasta jo priežiūra. Gamintojas taip pat atsisakojo nuo atsakomybės už bet kokius tiesioginius ar netiesioginius nuostolius.

(EE) GARANTII

Tootifirma vastutab masinate ha funktsioneerimise eest ja kohustus asendama tasuta osad. mis riikevah halva kvaliteediga materjali ja konstruktsioonidefektide tõttu 12 kuu jooksul alates masina käikupanemise sertifikaadi loetastatud kuupäevast, teinasi saadetavad masinad, ka kehtiva garantiaega, tuleb saata TASUTUD POSTIMAKSUKSJA ja nende tagastamine SAATEKULUD ON KAUBASAAJA TASUDA. Nagu kehtestatud, teevad erandi masinad, mis kuuluvad euroopa normatiivi 1999/44/EC kohaselt tarbekaubas kategooriasse ja ainult siis, kui müüdüd UE liikmesriikides. Garantisertifikaat kehtib ainult koos ostu- või kahteltoimetamiskvittungiga. Garantii ei hõlma riknemisi, mis on põhjustatud seadme väärast käsitsemisest, modifitseerimisest või hoolimatust kasutamisesest. Peale selle ei vastuta firma kõigi otsuste või kaudeste kahjude eest.

(LV) GARANTĪJA

Ražotājs garantē masīnu labu darbību un apņemas bez maksas nomainīt detaļas, kuras nodilst materiāla sliekšņa kvalitātes dēļ vai ražošanas defektu dēļ 12 mēnešu laikā kopš sertifikāta norādītās masīnas ekspluatācijas sākuma datuma. Atpakal nosūtīšanas masīnas, pat to garantijas laikā, ir jānosūta saskaņā ar FRANKŪCŌS I/A noteikumiem un ražotāja izsūtītās masīnas jāatgriež uz NORADŪ OTSŪ. Minētie nosacījumi neattiecas uz masīnām, kuras saskaņā ar Eiropas direktīvu 1999/44/EC tiek uzskatītas par patēriņa precēm, bet tikai gadījumā, ja tas tiek pārdošas ES dalībvalstīs. Garantijas sertifikāts ir spēkā tikai kopā ar kases čeki vai pavardzīmi. Garantija neattiecas uz gadījumiem, kad bojājumi ir radušies nepareizās izmantošanas, noteikumu neievērošanas vai nolaidības dēļ. Turklāt, šajā gadījumā ražotājs noņem jebkādu atbildību par tiesājiem un netiesājiem zaudējumiem.

(BG) ГАРАНЦИЯ

Фирмата произведителят гарантира за добро функциониране на машините и се задължава да извърши безплатно подмяната на части, които са се повредили, заради некачествени материал или производствени дефекти, до 12 месеца от датата на пускане в действие на машината, доказана с гаранционна карта. Връщаните машини, дори и в гаранция, трябва да бъдат изпратени със ЗАПЛАТЕН ПРЕВОЗ и ще бъдат върнати на МАШИНОЖЕР ПЛАТЕЖ. С изключение на машините, които се считат за движимо имущество за постоянно ползване, както е установено от европейската директива 1999/44/EC, само ако машините са с продадени в страни членки на Европейския съюз. Гаранционната карта е валидна, само ако е придружена от фискален бон или разписка за доставка. Нерешеностите, произтичащи от лоша употреба или небрежност, са изключени от гаранцията. Освен това се отклонява всякаква отговорност за директни или индиректни щети.

GB	CERTIFICATE OF GUARANTEE	SF	TAKUUTODISTUS	CZ	ZÁRUČNÍ LIST
I	CERTIFICATO DI GARANZIA	N	GARANTIBEVIS	SK	ZÁRUČNÝ LIST
F	CERTIFICAT DE GARANTIE	S	GARANTIESEDEL	SI	CERTIFICAT GARANCJE
D	GARANTIEKARTE	GR	ΠΙΣΤΟΠΟΙΗΤΙΚΟ ΕΠΙΤΥΧΗΣ	HR/SCG	GARANTNI LIST
E	CERTIFICADO DE GARANTIA	RU	ГАРАНТИОННЫЙ СЕРТИФИКАТ	LT	GARANTINIS PAŽYMĖJIMAS
P	CERTIFICADO DE GARANTIA	H	GARANCIJELEVI	EE	GARANTISERTIFIKAAT
NL	GARANTIEBEWIJS	RO	CERTIFICAT DE GARANTIE	LV	GARANTIJS SERTIFIKĀTS
DK	GARANTIEBVIS	PL	CERTYFIKAT GWARANCJI	BG	ГАРАНЦИОННА КАРТА

MOD./MONT./MOD./ÜRLAP/MEDEL / МОДЕЛ / ШТ. Вр. **GB** Date of buying - I Data di acquisto - F Date d'achat - D Kaufdatum
E Fecha de compra - P Data de compra - NL Datum van aankoop - DK Købsdato
SF Ostupäivämäärä - N Inkkajepäso - S Inkköpsdatum - GR Ημερομηνία αγοράς.
RU Дата продажи - H Vársítás kelte - RO Data achiziției - P Data zakupu
CZ Datum zakoupení - SK Dátum zakúpenia - SI Datum nakupa - HR/SCG Datum kupnje
LT Pirikimo data - EE Ostu kuupäev - LV Pirksanas datums - BG ДАТА НА ПОКУПАКАТА

GB	Sales company (Name and Signature)	HU	STAMPOL ÉPÍRÁS (TORROGONO PRÉDJRIATIA)
I	Ditta rivenditrice (Timbro e Firma)	RU	Eladáshelye (Pecset és Aláírás)
F	Revendeur (Chacnet et Signature)	RO	Reprezentant comercial (Stampila și semnătura)
D	Händler (Stempel und Unterschrift)	PL	Firma odsprzedająca (Pieczęć i Podpis)
E	Vendedor (Nombre y sello)	CZ	Prodejce (Razítko a podpis)
P	Revendedor (Carimbo e Assinatura)	SK	Predajca (Pečiatka a podpis)
NL	Verkooper (Stempel en naam)	SJ	Prodatoj podjetje (Zig in podpis)
DK	Forhandler (stempel og underskrift)	HR/SCG	Vrtaica prodavatelj (Pečat i potpis)
SF	Jälleenmyyjä (Leima ja Allekirjoitus)	EE	Pardavejas (Antspaudas ir Parašas)
N	Forhandler (Stempel og underskrift)	LT	Edasimūji firma (Tampel ja alkiri)
S	Aterforsäljare (Stämpel och Underskrift)	LV	Izplatitājs (Zīmogs un paraksts)
GR	Καταστήρια πώλησης (Σφραγίδα και υπογραφή)	BG	ПРОДАВАЧ (Подпис и Печат)



The product is in compliance with: At produktet er i overensstemmelse med: Προϊόντος είναι κατάσκευασμένο σύμφωνα με τη: Proizvod je v skladu z:
 Il prodotto è conforme a: Att produktén är i överensstämmelse med: Заявляется, что изделие соответствует: Proizvod je v skladu sa:
 Le produit est conforme aux: At produktet er i overensstemmelse med: Завьяется, что изделие соответствует: Proizvod je v skladu sa:
 Die machine entspricht: At produktet er i overensstemmelse med: Заявляется, что изделие соответствует: Proizvod je v skladu sa:
 Het produkt overeenkomstig de: At produktet er i overensstemmelse med: Завьяется, что изделие соответствует: Proizvod je v skladu sa:
 El producto es conforme as: At produktet er i overensstemmelse med: Завьяется, что изделие соответствует: Proizvod je v skladu sa:
 O produto é conforme as: At produktet er i overensstemmelse med: Завьяется, что изделие соответствует: Proizvod je v skladu sa:
 At produktet er i overensstemmelse med: Завьяется, что изделие соответствует: Proizvod je v skladu sa:
 Detta läte mallia on yhdenmukainen direktiivissä: Завьяется, что изделие соответствует: Proizvod je v skladu sa:

DIRETTIVE - DIRETTIVA - DIREKTIV - DIRECTIVE - RICHTLINIE - RICHTLIJN - DIRECTIVA - DIRECTIVA - DIREKTIV - DIREKTIV - DIREKTIV - DIREKTIV - DIREKTIV - KATEGYONTHPIA OAHΓIA - ДИРЕКТИВЕ - IRANYELV - DIRECTIVA - DYREKTIVA - SMERNICOU - NAPUTAK - DIREKTIVA - SMERNICI - DIREKTIVA - DIREKTIVIGA - DIREKTIVAI - ДИРЕКТИВА НА ЕС	LVD 2006/95/EC + Amdt	EMC 2004/108/EC + Amdt
STANDARD	EN 60335-2-29	EN 55014-1-2
EN 62233		EN 61000-3-2
		EN 61000-3-3