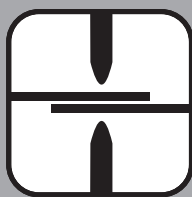














GB I F E D RU P  
GR NL H RO S DK N  
SF CZ SK SI HR/SCG  
LT EE LV BG PL

GB INSTRUCTION MANUAL  
I MANUALE D'ISTRUZIONE  
F MANUEL D'INSTRUCTIONS  
E MANUAL DE INSTRUCCIONES  
D BEDIENUNGSANLEITUNG  
RU РУКОВОДСТВО ПОЛЬЗОВАТЕЛЯ  
P MANUAL DE INSTRUÇÕES  
GR ΕΓΧΕΙΡΙΔΙΟ ΧΡΗΣΗΣ  
NL INSTRUCTIEHANDLEIDING  
H HASZNÁLATI UTASÍTÁS  
RO MANUAL DE INSTRUCȚIUNI  
S BRUKSANVISNING  
DK INSTRUKTIONSMANUAL  
N BRUKERVEILEDNING  
SF OHJEKIRJA  
CZ NÁVOD K POUŽITÍ  
SK NÁVOD NA POUŽITIE  
SI PRIROČNIK Z NAVODILI ZA UPORABO  
HR/SCG PRIRUČNIK ZA UPOTREBU  
LT INSTRUKCIJŲ KNYGELĖ  
EE KASUTUSJUHEND  
LV ROKASGRĀMATA  
BG РЪКОВОДСТВО С ИНСТРУКЦИИ  
PL INSTRUKCJA OBSŁUGI



▶ GB	<i>Spot welders</i>
▶ I	<i>Puntatrici</i>
▶ F	<i>Postes de soudage par points</i>
▶ E	<i>Soldadoras por puntos</i>
▶ D	<i>Punktschweißmaschinen</i>
▶ RU	<i>Точечные контактные сварочные машины</i>
▶ P	<i>Aparelhos para soldar por pontos</i>
▶ GR	<i>Πόντρες</i>
▶ NL	<i>Puntlasmachines</i>
▶ H	<i>Ponthegeestó</i>
▶ RO	<i>Aparat de sudură în puncte</i>
▶ S	<i>Häftsvetsar</i>
▶ DK	<i>Punktsvejsemaskiner</i>
▶ N	<i>Punktsveisemaskiner</i>
▶ SF	<i>Pistehitsauskoneet</i>
▶ CZ	<i>Bodovačka</i>
▶ SK	<i>Bodovačka</i>
▶ SI	<i>Točkalnik</i>
▶ HR/SCG	<i>Stroj za točkasto varenje</i>
▶ LT	<i>Taškinio suvirinimo aparatas</i>
▶ EE	<i>Punktkeevitusmasin</i>
▶ LV	<i>Punktmetināšanas aparāts</i>
▶ BG	<i>Апарат за точково заваряване</i>
▶ PL	<i>Spawarka punktowa</i>

GB	EXPLANATION OF DANGER, MANDATORY AND PROHIBITION SIGNS.	DK	OVERSIGT OVER FARE, PLIGT OG FORBUDSSIGNALER.
I	LEGENDA SEGNALI DI PERICOLO, D'OBBLIGO E DIVIETO.	N	SIGNALERINGSTEKST FOR FARE, FORPLIKTELSER OG FORBUDT.
F	LEGENDE SIGNAUX DE DANGER, D'OBLIGATION ET D'INTERDICTION.	NF	VAROITUS, VELVOITUS, JA KIELTOMERKIT.
E	LEYENDA SEÑALES DE PELIGRO, DE OBLIGACION Y PROHIBICIÓN.	CZ	VYSVĚTLIVKY K SIGNÁLUM NEBEZPEČÍ, PŘÍKAZŮM A ZÁKAZŮM.
D	LEGENDE DER GEFÄHREN-, GEBÖTS- UND VERBOTSZEICHEN.	SK	VYSVĚTLIVKY K SIGNÁLUM NEBEZPEČENSTVA, PŘÍKAZŮM A ZÁKAZŮM.
RU	ЛЕГЕНДА СИМВОЛОВ БЕЗОПАСНОСТИ, ОБЯЗАННОСТИ И ЗАПРЕТА.	SI	LEGENDA SIGNALOV ZA NEVARNOST, ZA PREDPISANO IN PREPOVEDANO.
P	LEGENDA DOS SINAIS DE PERIGO, OBRIGAÇÃO E PROIBIDO.	HR/SCG	LEGENDA OZNAKA OPASNOSTI, OBAVEZA I ZABRANA.
GR	ΛΕΞΑΝΤΑ ΣΗΜΑΤΩΝ ΚΙΝΔΥΝΟΥ, ΥΠΟΧΡΕΩΣΗΣ ΚΑΙ ΑΠΑΓΟΡΕΥΣΗΣ.	LT	PAVOJAUS, PRIVALOMUJU IR DRAUDZIAMUJU ŽENKLŲ PAAIŠKINIMAS.
NL	LEGENDE SIGNALEN VAN GEVAAR, VERPLICHTING EN VERBOD.	EE	OHUD, KOHUSTUSED JA KEELUD.
H	A VESZÉLY, KÖTELEZÉSTÉS ÉS TILTÁS JELZÉSEINEK FELIRATAI.	LV	BĪSTAMĪBA, PIENĀKUMU UN AIZLIEGUMA ZĪMJŪ PASKAIDROJUMI.
RO	LEGENDA INDICATOARE DE AVERTIZARE A PERICOLELOR, DE OBLIGARE ȘI DE INTERZICERE.	BG	ЛЕГЕНДА НА ЗНАЦИТЕ ЗА ОПАСНОСТ, ЗАДЪЛЖИТЕЛНО И ЗА ЗАБРАНА.
S	BILDTEXT SYMBOLER FÖR FARA, PÅBUD OCH FÖRBUD.	PL	OBJAŚNIENIA ZNAKÓW OSTRZEŻAWCZYCH, NAKAZU I ZAKAZU.

	(GB) DANGER OF ELECTRIC SHOCK - (I) PERICOLO SHOCK ELETTRICO - (F) RISQUE DE CHOC ÉLECTRIQUE - (E) PELIGRO DESCARGA ELÉCTRICA - (D) STROMSCHLAGGEFAHR - (RU) ОПАСНОСТЬ ПОРАЖЕНИЯ ЭЛЕКТРИЧЕСКИМ ТОКОМ - (P) PERIGO DE CHOQUE ELÉTRICO - (GR) ΚΙΝΔΥΝΟΣ ΗΛΕΚΤΡΟΠΛΗΘΙΑΣ - (NL) GEVAAR ELEKTROSHOCK - (H) ÁRAMŰTÉS VESZÉLYE - (RO) PERICOL DE ELECTROCUTARE - (S) FARA FÖR ELEKTRISK STÖT - (DK) FARE FOR ELEKTRISK STÖT - (CZ) SÁHKŮŠKVN VAARA - (CZ) NEBEZPEČÍ ZÁSAHU ELEKTRICKÝM PRŮDŮM - (SK) NEBEZPEČENSTVO ZÁSAHU ELEKTRICKÝM PRŮDŮM - (SI) NEVARNOST ELEKTRICNEGA UDARA - (HR/SCG) OPASNOST STRUJNOG UDARA - (LT) ELEKTROS SMŪGIO PAVOJUS - (EE) ELEKTRILÖÖGIHT - (LV) ELEKTROŠOKA BĪSTAMĪBA - (BG) ОПАСНОСТ ОТ ТОКОВ УДАР - (PL) NIEBEZPIECZENSTWO SZOKU ELEKTRYCZNEGO.
	(GB) DANGER OF WELDING FUMES - (I) PERICOLO FUMI DI SALDATURA - (F) DANGER FUMÉES DE SOUDAGE - (E) PELIGRO HUMOS DE SOLDADURA - (D) GEFAHR DER ENTWICKLUNG VON RAUCHGASEN BEIM SCHWEISSEN - (RU) ОПАСНОСТЬ ДЫМОВ СВАРКИ - (P) PERIGO DE FUMAÇAS DE SOLDAGEM - (GR) ΚΙΝΔΥΝΟΣ ΚΑΠΝΩΝ ΣΥΓΚΟΛΛΗΣΗΣ - (NL) GEVAAR LASROOK - (H) HEGESZTÉS KÖVETKEZTÉBEN KELETKEZT FŰST VESZÉLYE - (RO) PERICOL DE GAZE DE SUDURĂ - (S) FARA FÖR RÖK FRÅN SVETSNING - (DK) FARE P.G.A. SVEJSEDAKKE - (N) FARE FOR SVEISERØYK - (SF) HITSAUSAVUJEN VAARA - (CZ) NEBEZPEČÍ SVAŘOVAČÍCH DŮMŮ - (SK) NEBEZPEČENSTVO VÝPAROV VÝPAROV ZO ZVÁRANIA - (SI) NEVARNOST VARILNEGA DIMA - (HR/SCG) OPASNOST OD DIMA PRILIKOM VARENJA - (LT) SUVIRINIMO DŪMŲ PAVOJUS - (EE) KEEVITAMISEL SUITSU OHT - (LV) METINĀŠANAS IZVAIKOJUMU BĪSTAMĪBA - (BG) ОПАСНОСТ ОТ ПУШЕКА ПРИ ЗАВАРЯВАНЕ - (PL) NIEBEZPIECZENSTWO OPARÓW SPAWALNICZYCH.
	(GB) DANGER OF EXPLOSION - (I) PERICOLO ESPLOSIONE - (F) RISQUE D'EXPLOSION - (E) PELIGRO EXPLOSIÓN - (D) EXPLOSIONSGEFAHR - (RU) ОПАСНОСТЬ ВЗРЫВА - (P) PERIGO DE EXPLOSAO - (GR) ΚΙΝΔΥΝΟΣ ΕΚΡΗΞΗΣ - (NL) GEVAAR ONTPLOFFING - (H) ROBBANÁS VESZÉLYE - (RO) PERICOL DE EXPLOZIE - (S) FARA FÖR EXPLOSION - (DK) SPRÆNGFARE - (N) FARE FOR EKSPLOSJON - (SF) RÄJÄHDYSVAARA - (CZ) NEBEZPEČÍ VÝBUCHU - (SK) NEBEZPEČENSTVO VÝBUCHU - (SI) NEVARNOST EKSPLOZIJE - (HR/SCG) OPASNOST OD EKSPLOZIJE - (LT) SPROGIMO PAVOJUS - (EE) PLAHVATUSOHT - (LV) SPRĀDZIENBĪSTAMĪBA - (BG) ОПАСНОСТ ОТ ЕКСПЛОЗИЯ - (PL) NIEBEZPIECZENSTWO WYBUCHU.
	(GB) WEARING PROTECTIVE CLOTHING IS COMPULSORY - (I) OBBLIGO INDOSSARE INDUMENTI PROTETTIVI - (F) PORT DES DES VÊTEMENTS DE PROTECTION OBLIGATOIRE - (E) OBLIGACIÓN DE LLEVAR ROPA DE PROTECCIÓN - (D) DAS TRAGEN VON SCHUTZKLEIDUNG IST PFLICHT - (RU) ОБЯЗАТЕЛЬНО НАДЕВАТЬ ЗАЩИТНУЮ ОДЕЖДУ - (P) OBRIGATORIO O USO DE VESTUÁRIO DE PROTEÇÃO - (GR) ΥΠΟΧΡΕΩΣΗ ΝΑ ΦΟΡΑΤΕ ΠΡΟΤΕΛΕΥΤΙΚΑ ΕΝΔΥΜΑΤΑ - (NL) VERPLICHT BESCHERMENDE KLEDU TE DRAGEN - (H) VÉDŐRÖHA HASZNÁLATA KÖTELEZŐ - (RO) FOLOSIREA ÎMBRĂCĂMINTEI DE PROTECȚIE OBLIGATORIE - (S) OBLIGATORISKT ATT BÄRA SKYDDSPÅG - (DK) PLIGT TIL AT ANVENDE BESKYTTELSESTØJ - (N) FORPLIKTELSE Å BRUKE VERNETØY - (SF) SUOJAJAATETUKSEN KÄYTTÖ PAKOLLISTA - (CZ) POVINNÉ POUŽITÍ OCHRANNÝCH PROSTŘEDKŮ - (SK) POVINNÉ POUŽITIE OCHRANNÝCH PROSTRIEDKOV - (SI) OBEZNO OBLICNE ZAŠČITNA OBLAČILA - (HR/SCG) OBAVEZNO KORIŠTENJE ZAŠČITNE ODJEČE - (LT) PRIVALOMA DĖVETI APSAUGINE APRANGA - (EE) KOHUSTUSLIK KANDA KAITSEIETUST - (LV) PIENĀKUMS ĢĒRBT AIZSARGTĒRPUŠ - (BG) ЗАДЪЛЖИТЕЛНО НОСЕНЕ НА ПРЕДПАЗНО ОБЛЕКЛО - (PL) NAKAZ NOSZENIA ODZIEŻY OCHRONNEJ.
	(GB) WEARING PROTECTIVE GLOVES IS COMPULSORY - (I) OBBLIGO INDOSSARE GUANTI PROTETTIVI - (F) PORT DES GANTS DE PROTECTION OBLIGATOIRE - (E) OBLIGACIÓN DE LLEVAR GUANTES DE PROTECCIÓN - (D) DAS TRAGEN VON SCHUTZHANDSCHUHEN IST PFLICHT - (RU) ОБЯЗАТЕЛЬНО НАДЕВАТЬ ЗАЩИТНЫЕ ПЕРЧАТКИ - (P) OBRIGATORIO O USO DE LUVAS DE SEGURANÇA - (GR) ΥΠΟΧΡΕΩΣΗ ΝΑ ΦΟΡΑΤΕ ΠΡΟΤΕΛΕΥΤΙΚΑ ΓΑΝΤΙΑ - (NL) VERPLICHT BESCHERMENDE HANDSCHOELEN TE DRAGEN - (H) VÉDŐKÉSZTŰ HASZNÁLATA KÖTELEZŐ - (RO) FOLOSIREA MĂNUȘILOR DE PROTECȚIE OBLIGATORIE - (S) OBLIGATORISKT ATT BÄRA SKYDDSHANDSKAR - (DK) PLIGT TIL AT BRUGE BESKYTTELSESHANDSKER - (N) FORPLIKTELSE Å BRUKE VERNEHANSKER - (SF) SUOJAKÄSINEIDEN KÄYTTÖ PAKOLLISTA - (CZ) POVINNÉ POUŽITÍ OCHRANNÝCH RUKAVIC - (SK) POVINNÉ POUŽITIE OCHRANNÝCH RUKAVÍC - (SI) OBEZNO NADENITIE ZAŠČITNIH ROKAVICE - (HR/SCG) OBAVEZNO KORIŠTENJE ZAŠČITNIH RUKAVICA - (LT) PRIVALOMA MŪVETI APSAUGINES PIRŠTINES - (EE) KOHUSTUSLIK KANDA KAITSEKINDAID - (LV) PIENĀKUMS ĢĒRBT AIZSARGCĪMĒDUS - (BG) ЗАДЪЛЖИТЕЛНО НОСЕНЕ НА ПРЕДПАЗНИ РЪКАВИЦА - (PL) NAKAZ NOSZENIA RĘKAWIC OCHRONNYCH.
	(GB) DANGER OF ULTRAVIOLET RADIATION FROM WELDING - (I) PERICOLO RADIAZIONI ULTRAVIOLETTE DA SALDATURA - (F) DANGER RADIATIONS ULTRAVIOLETTES DE SOUDAGE - (E) PELIGRO RADIACIONES ULTRAVIOLETAS - (D) GEFAHR ULTRAVIOLETT STRAHLUNGEN BEIM SCHWEISSEN - (RU) ОПАСНОСТЬ УЛЬТРАФИОЛЕТОВОГО ИЗЛУЧЕНИЯ СВАРКИ - (P) PERIGO DE RADIAÇÕES ULTRAVIOLETAS DE SOLDADURA - (GR) ΚΙΝΔΥΝΟΣ ΥΠΕΡΙΘΑΟΥΣ ΑΚΤΙΝΟΒΟΛΙΑΣ ΑΠΟ ΣΥΓΚΟΛΛΗΣΗΣ - (NL) GEVAAR ULTRAVIOLET STRALEN VAN HET LASSEN - (H) HEGESZTÉS KÖVETKEZTÉBEN LÉTREJÖTT IBOLYANTŰLI SUGÁRZÁS VESZÉLYE - (RO) PERICOL DE RADIAȚII ULTRAVIOLETE DE LA SUDURĂ - (S) FARA FÖR ULTRAVIOLETT STRÅLNING FRÅN SVETSNING - (DK) FARE FOR ULTRAVIOLET SVEJSESTRÅLER - (N) FARE FOR ULTRAVIOLETT STRÅLNING UNDER SVEISINGSPROSEDYREN - (SF) HITSUKSEN AIHEUTTAMAMEN ULTRAVIOLETTISÄTEILYEN VAARA - (CZ) NEBEZPEČÍ ULTRAFIALOVÉHO ZÁŘENÍ ZE SVAŘOVÁNÍ - (SK) NEBEZPEČENSTVO ULTRAFIALOVÉHO ŽIARENIA ZO ZVÁRANIA - (SI) NEVARNOST SEVANJA ULTRAVIJOLIČNIH ŽARKOV ZARADI VARJENJA - (HR/SCG) OPASNOST OD ULTRALJUBICASTIH ZRAKA PRILIKOM VARENJA - (LT) ULTRAVIOLETINIO SPINDULIAVIMO SUVIRINIMO METU PAVOJUS - (EE) KEEVITAMISEL ERALDUVA ULTRAVIOLETTKIIRGUSEOHT - (LV) METINĀŠANAS ULTRAVIOLETĀ IZSTAROJUMA BĪSTAMĪBA - (BG) ОПАСНОСТ ОТ УЛТРАВИОЛЕТОВО ОБЛЪЧВАНЕ ПРИ ЗАВАРЯВАНЕ - (PL) NIEBEZPIECZENSTWO PROMIENIOWANIA NADFIOLETOWEGO PODCZAS SPAWANIA.
	(GB) DANGER OF FIRE - (I) PERICOLO INCENDIO - (F) RISQUE D'INCENDIE - (E) PELIGRO DE INCENDIO - (D) BRANDGEFAHR - (RU) ОПАСНОСТЬ ПОЖАРА - (P) PERIGO DE INCENDIO - (GR) ΚΙΝΔΥΝΟΣ ΠΥΡΚΑΓΙΑΣ - (NL) GEVAAR VOOR BRAND - (H) TŰZVESZÉLY - (RO) PERICOL DE INCENDIU - (S) BRANDRISK - (DK) BRANDFARE - (N) BRANNFARE - (SF) TULIPALON VAARA - (CZ) NEBEZPEČÍ POŽÁRU - (SK) NEBEZPEČENSTVO POŽÁRU - (SI) NEVARNOST POŽARA - (HR/SCG) OPASNOST OD POŽARA - (LT) GAISRO PAVOJUS - (EE) TULEOHT - (LV) UGUNSGRĒKA BĪSTAMĪBA - (BG) ОПАСНОСТ ОТ ПОЖАР - (PL) NIEBEZPIECZENSTWO POŻARU.
	(GB) DANGER OF BURNS - (I) PERICOLO DI USTIONI - (F) RISQUE DE BRŪLURES - (E) PELIGRO DE QUEMADURAS - (D) VERBRENUNGSGEFAHR - (RU) ОПАСНОСТЬ ОЖОГОВ - (P) PERIGO DE QUEIMADURAS - (GR) ΚΙΝΔΥΝΟΣ ΕΓΚΑΥΜΑΤΩΝ - (NL) GEVAAR VOOR BRANDWONDEN - (H) EGÉSI SÉRŰLES VESZÉLYE - (RO) PERICOL DE ARSURI - (S) RISK FÖR BRÄNNSKADA - (DK) FARE FOR FORBRÆNDINGEN - (N) FARE FOR FORBRENNINGER - (SF) PALOVAMMOJEN VAARA - (CZ) NEBEZPEČÍ POPALENÍ - (SK) NEBEZPEČENSTVO POPALENÍ - (SI) NEVARNOST OPEKLIN - (HR/SCG) OPASNOST OD OPEKLINA - (LT) NUSIDEGINIMO PAVOJUS - (EE) PÖLETUSHAARVADE SAAMISE OHT - (LV) APDEGUMU GŪŠANAS BĪSTAMĪBA - (BG) ОПАСНОСТ ОТ ИЗГАРЯНИЯ - (PL) NIEBEZPIECZENSTWO OPARZEN.
	(GB) DANGER OF STRONG MAGNETIC FIELD - (I) PERICOLO CAMPI MAGNETICI INTENSI - (F) DANGER CHAMPS MAGNÉTIQUES INTENSES - (E) PELIGRO CAMPOS MAGNÉTICOS INTENSOS - (D) GEFAHR STARKER MAGNETFELDER - (RU) ОПАСНОСТЬ ИНТЕНСИВНЫХ МАГНИТНЫХ ПОЛЕЙ - (P) PERIGO DE CAMPOS MAGNÉTICOS INTENSOS - (GR) ΚΙΝΔΥΝΟΣ ΕΝΤΟΝΩΝ ΗΛΕΚΤΡΟΜΑΓΝΗΤΙΚΩΝ ΠΕΔΙΩΝ - (NL) GEVAAR INTENSE MAGNETISCHE VELDEN - (H) INTENZÍV MANGNES MEZŐK VESZÉLYE - (RO) PERICOL CĂMPURI MAGNETICE INTENSE - (S) RISK FÖR INTENSIVA MAGNETFÄLT - (DK) FARE FOR STÆRKE MAGNETISKE FELTER - (N) FARE FOR INTENSIVE MAGNETISKE FELT - (SF) VOIMAKKAIDEN MAGNEETTIKENTTIEN VAARA - (CZ) NEBEZPEČÍ INTENZIVNÍCH MAGNETICKÝCH POLÍ - (SK) NEBEZPEČENSTVO INTENZIVNÝCH MAGNETICKÝCH POLÍ - (SI) NEVARNOST MOČNIH MAGNETNIH POLJ - (HR/SCG) OPASNOST OD INTENZIVNIH ELEKTROMAGNETSKIH POLJA - (LT) INTENSIVŲAUS MAGNETINIO LAUKO PAVOJUS - OHT - (EE) TUGEVA MAGNETVÄLJAD - (LV) SPĒCĪGĀ MAGNĒTISKĀ LAUKA BĪSTAMĪBA - (BG) ОПАСНОСТ ОТ СИЛНИ МАГНИТНИ ПОЛЕТА - (PL) NIEBEZPIECZENSTWO SILNYCH PÓL MAGNETYCZNYCH.
	(GB) DANGER OF NON-IONISING RADIATION - (I) PERICOLO RADIAZIONI NON IONIZZANTI - (F) DANGER RADIATIONS NON IONISANTES - (E) PELIGRO RADIACIONES NO IONIZANTES - (D) GEFAHR NICHT IONISIERENDER STRAHLUNGEN - (RU) ОПАСНОСТЬ НЕ ИОНИЗИРУЮЩЕЙ РАДИАЦИИ - (P) PERIGO DE RADIAÇÕES NÃO IONIZANTES - (GR) ΚΙΝΔΥΝΟΣ ΜΗ ΙΟΝΙΖΟΝΤΩΝ ΑΚΤΙΝΟΒΟΛΙΩΝ - (NL) GEVAAR NIET IONISERENDE STRALEN - (H) NEM INOGEN SUGÁRZÁS VESZÉLYE - (RO) PERICOL DE RADIAȚII NEIONIZANTE - (S) FARA FÖR ICKE IONISERANDE STRÅLER - (N) FARE FOR UJONISERT STRÅLING - (SF) IONISOMATTOMAN SÄTEILYN VAARA - (CZ) NEBEZPEČÍ NEIONIZUJÍCÍHO ZÁŘENÍ - (SK) NEBEZPEČENSTVO NEIONIZUJÚCEHO ZARIADENIA - (SI) NEVARNOST NEJONIZIRANEGA SEVANJA - (HR/SCG) OPASNOST NEJONIZIRAJUĆIH ZRAKA - (LT) NEJONIZUOTO SPINDULIAVIMO PAVOJUS - (EE) MITTEIONISEERITUDKIIRGUSEOHT - (LV) NEJONIZĒJOŠĀ IZSTAROJUMA BĪSTAMĪBA - (BG) ОПАСНОСТ ОТ НЕ ИОНИЗИРАНО ОБЛЪЧВАНЕ - (PL) ZAGROZENIE PROMIENIOWANIEM NIEJONIZUJĄCYM.
	(GB) GENERAL HAZARD - (I) PERICOLO GENERICO - (F) DANGER GÉNÉRIQUE - (E) PELIGRO GENÉRICO - (D) GEFAHR ALLGEMEINER ART - (RU) ОБЩАЯ ОПАСНОСТЬ - (P) PERIGO GERAL - (GR) ΓΕΝΙΚΟΣ ΚΙΝΔΥΝΟΣ - (NL) ALGEMEEN GEVAAR - (H) ÁLTALÁNOS VESZÉLY - (RO) PERICOL GENERAL - (S) ALLMÅN FARA - (DK) ALMEN FARE - (N) GENERISK FARE STRÅLING - (SF) YLEINEN VAARA - (CZ) VŠEOBECNĚ NEBEZPEČÍ - (SK) VŠEOBECNĚ NEBEZPEČENSTVO - (SI) SPLOŠNA NEVARNOST - (HR/SCG) OPĆA OPASNOST - (LT) BENDRAS PAVOJUS - (EE) ÜLDINE OHT - (LV) VISPĀRĪGA BĪSTAMĪBA - (BG) ОБЩИ ОПАСНОСТИ - (PL) OGÓLNE NIEBEZPIECZENSTWO.
	(GB) EYE PROTECTIONS MUST BE WORN - (I) OBBLIGO DI INDOSSARE OCCHIALI PROTETTIVI - (F) PORT DES LUNETTES DE PROTECTION OBLIGATOIRE - (E) OBLIGACIÓN DE USAR GAFAS DE PROTECCIÓN - (D) DAS TRAGEN EINER SCHUTZBRILLE IST PFLICHT - (RU) ОБЯЗАТЕЛЬНО НОСИТЬ ЗАЩИТНЫЕ ОЧКИ - (P) OBRIGAÇÃO DE VESTIR ÓCULOS DE PROTEÇÃO - (GR) ΥΠΟΧΡΕΩΣΗ ΝΑ ΦΟΡΑΤΕ ΠΡΟΤΕΛΕΥΤΙΚΑ ΓΥΑΛΙΑ - (NL) VERPLICHT DRAGEN VAN BESCHERMENDE BRIL - (H) VÉDŐSZEMŰVEG VISELETE KÖTELEZŐ - (RO) ESTE OBLIGATORIE PURTAREA OCHELARILOR DE PROTECȚIE - (S) OBLIGATORISKT ATT ANVÄNDA SKYDDSGLASÖGON - (DK) PLIGT TIL AT ANVENDE BESKYTTELSESBRILLER - (N) DET ER OBLIGATORISKT Å HA PÅ SEG VERNBRILLER - (SF) SUOJALASIKEN KÄYTTÖ PAKOLLISTA - (CZ) POVINNÉ POUŽITÍ OCHRANNÝCH BRÝLÍ - (SK) POVINNÉ POUŽITIE OCHRANNÝCH OKULIAROV - (SI) OBEZNO UPORABA ZAŠČITNIH OČAL - (HR/SCG) OBAVEZNO UPOTREBA ZAŠČITNIH NAOČALA - (LT) PRIVALOMA DIRBTI SU APSAUGINIAIS AKINIJAIS - (EE) KOHUSTUSLIK KANDA KAITSEPRILLE - (LV) PIENĀKUMS VILKT AIZSARGBRILLES - (BG) ЗАДЪЛЖИТЕЛНО ДА СЕ НОСИТ ПРЕДПАЗНИ ОЧИЛА - (PL) NAKAZ NOSZENIA OKULARÓW OCHRONNYCH.
	(GB) NO ENTRY FOR UNAUTHORISED PERSONNEL - (I) DIVIETO DI ACCESSO ALLE PERSONE NON AUTORIZZATE - (F) ACCÈS INTERDIT AUX PERSONNES NON AUTORISÉES - (E) PROHIBIDO EL ACCESO A PERSONAS NO AUTORIZADAS - (D) UNBEFUGTEN PERSONEN IST DER ZUTRITT VERBOTEN - (RU) ЗАПРЕТ ДЛЯ ДОСТУПА ПОСТОРОННИХ ЛИЦ - (P) PROIBIÇÃO DE ACESSO ÀS PESSOAS NÃO AUTORIZADAS - (GR) ΑΠΑΓΟΡΕΥΣΗ ΠΡΟΣΒΑΣΗΣ ΣΕ ΜΗ ΕΠΙΤΡΑΠΜΕΝΑ ΑΤΟΜΑ - (NL) TOEGANGSVERBOD VOOR NIET GEAUTORISEERDE PERSONEN - (H) FELI NEM JOGOSÍTOTT SZEMÉLYEK SZÁMÁRA TILOS A BELÉPÉS - (RO) ACCESUL PERSOANELOR NEAUTORIZATE ESTE INTERZIS - (S) TILLRÄDET FÖRBJUDDET FÖR ICKE AUTORISERADE PERSONER - (DK) ÅDANG FORBUDT FOR UVEDKOMMENDE - (N) PERSONER SOM IKKE ER AUTORISERTE MÅ IKKE HA ADGANG TIL APPARATEN - (SF) PÄÄSY KIELLETTY ASIATTOIMITTA - (CZ) ZÁKAZ VSTUPU NEPOVOLANÝM OSOĀM - (SK) ZÁKAZ NEOPRÁVNENÉHO PRÍSTUPU K OSŮB - (SI) DOSTOP PREPOVEDAN NEPOOBLAŠČENIM OSEBAM - (HR/SCG) ZABRANA PRISTUPA NEOVLÁŠTENIM OSOĀM - (LT) PAŠALINIAMS JEITI DRAUDZIAMA - (EE) SELLEKS VOLITAMATA ISIKUTEL ON TŌALAS VIBIMINE KEELATUD - (LV) NEPIEDERŌŠĀM PERSONĀM IEEJA AIZLIEGTA - (BG) ЗАБРАНЕН Е ДОСТЪПЪТ НА НЕУПЪЛНОМОЩЕНИ ЛИЦА - (PL) ZAKAZ DOSTĘPU OSOBOM NIEUPRAWIANYM.
	(GB) WEARING A PROTECTIVE MASK IS COMPULSORY - (I) OBBLIGO USARE MASCHERA PROTETTIVA - (F) PORT DU MASQUE DE PROTECTION OBLIGATOIRE - (E) OBLIGACIÓN DE USAR MÁSCARA DE PROTECCIÓN - (D) DER GEBRAUCH EINER SCHUTZMASKE IST PFLICHT - (RU) ОБЯЗАТЕЛЬНО ПОЛЬЗОВАТЬСЯ ЗАЩИТНОЙ МАСКОЙ - (P) OBRIGATORIO O USO DE MÁSCARA DE PROTEÇÃO - (GR) ΥΠΟΧΡΕΩΣΗ ΝΑ ΦΟΡΑΤΕ ΠΡΟΤΕΛΕΥΤΙΚΗ ΜΑΣΚΑ - (NL) VERPLICHT GEBRUIK VAN BESCHERMEND MASKER - (H) VÉDŐMASZK HASZNÁLATA KÖTELEZŐ - (RO) FOLOSIREA MĂȘTI DE PROTECȚIE OBLIGATORIE - (S) OBLIGATORISKT ATT BÄRA SKYDDSMASK - (DK) PLIGT TIL AT ANVEND BESKYTTELSESMASKE - (N) FORPLIKTELSE Å BRUKE VERNBRILLER - (SF) SUOJAMASKIN KÄYTTÖ PAKOLLISTA - (CZ) POVINNÉ POUŽITÍ OCHRANNEHO ŠTITU - (SK) POVINNÉ POUŽITIE OCHRANNEHO ŠTITU - (SI) OBEZNOZ UPORABI ZAŠČITNE MASKE - (HR/SCG) OBAVEZNO KORIŠTENJE ZAŠČITNE MASKE - (LT) PRIVALOMA UŽSIDĖTI APSAUGINE KAIKĖ - (EE) KOHUSTUSLIK KANDA KAITSEMASKI - (LV) PIENĀKUMS IZMANTOT AIZSARGMASKU - (BG) ЗАДЪЛЖИТЕЛНО ИЗПОЛЗВАНЕ НА ПРЕДПАЗНА ЗАВАРЪЧНА МАСКА - (PL) NAKAZ UŻYWANIA MASKI OCHRONNEJ.

	<p>(GB) WEARING EAR PROTECTORS IS COMPULSORY - (I) OBBLIGO PROTEZIONE DELL'UDITO - (F) PROTECTION DE L'OUÏE OBLIGATOIRE - (E) OBLIGACIÓN DE PROTECCIÓN DEL OÍDO - (D) DAS TRAGEN VON GEHÖRSCHUTZ IST PFLICHT - (RU) ОБЯЗАННОСТЬ ЗАЩИЩАТЬ СЛУХ - (P) OBRIGATORIO PROTEGER O OUVIDO - (GR) ΥΠΟΧΡΕΩΣΗ ΠΡΟΤΑΣΙΑΣ ΑΚΟΗΣ - (NL) VERPLICHTE OORBEZWERMING - (H) HALLÁSVEDELEM KÖTELEZŐ - (RO) PROTECȚIA AUZULUI OBLIGATORIE - (S) OBLIGATORISKT ATT SKYDDA HÖRSELN - (DK) PLIGT TIL AT ANVENDE HØRBEVERN - (N) FORPLIKTELSE Å BRUKE HØRSELVERN - (SF) KUULOSUOJUAUS PAKOLLINEN - (CZ) POVINNOST OCHRANY SLUCHU - (SK) POVINNÁ OCHRANA SLUCHU - (SI) OBEVZNA UPORABA GLUŠNIKOV - (HR/SCG) OBAVEZNA ZAŠTITA SLUHA - (LT) PRIVALOMAS APSAUGOS PRIEMONĖS KLAUSOS ORGANAMS - (EE) KOHUSTUS KANDA KUULUMISKAITSEVAHENDID - (LV) PIENĀKUMS AIZSARGĀT DZIRDĒS ORGANUS - (BG) ЗАДЪЛЖИТЕЛНО ДА СЕ НОСЯТ ПРЕДПАЗНИ СРЕДСТВА ЗА СЛУХА - (PL) NAKAZ OCHRONY SLUCHU.</p>
	<p>(GB) DANGER OF CRUSHING UPPER LIMBS - (I) PERICOLO SCHIACCIAMENTO ARTI SUPERIORI - (F) RISQUE D'ÉCRASEMENT DES MEMBRES SUPÉRIEURS - (E) PELIGRO DE APLASTAMIENTO DE LOS MIEMBROS SUPERIORES - (D) QUETSCHGEFAHR FÜR DIE OBEREN GLEEDMASSEN - (RU) ОПАСНОСТЬ РАЗДАВЛИВАНИЯ ВЕРХНИХ КОНЕЧНОСТЕЙ - (P) PERIGO DE ESMAGAMENTO DOS MEMBROS SUPERIORES - (GR) ΚΙΝΔΥΝΟΣ ΣΥΝΟΛΙΩΣΗΣ ΑΝΩ ΜΕΛΩΝ - (NL) GEVAAR VOOR VERPLETTING BOVENSTE LEDEDELTEN - (H) FELSŐ VEGTAGÓK ÖSSZENEMÁSÁNAK VESZÉLYE - (RO) PERICOL DE STRIVIRE A MEMBRULOR SUPERIOARE - (S) RISK FÖR KLÄMNING AV DE ÖVRE EXTREMITETERNA - (DK) FARE FOR FASTKLEMNING AF DE ØVRE LEMMER - (N) FARE FOR Å KLEMMES ARMENE - (SF) YLÄRAAJAOJEN PURISTUSVAARA - (CZ) NEBEZPEČÍ PŘÍTLAČENÍ HORNÍCH KONČETIN - (SK) NEBEZPEČENSTVO PRITLAČENIA HORNÝCH KONČATÍN - (SI) NEVARNOST ZMEČKANJA ZGORNJIH UDVOV - (HR/SCG) OPASNOST OD GNJEČENJA GORNJIH UDVOVA - (LT) VIRŠUTINIŲ GALUNIŲ SUSPAUDIMO PAVOJUS - (EE) ÜLAJÄSEMETE MÜLJUDASAAMISE OHT - (LV) AUGŠĒJO EKSTREMITĀŠU SASPIESĀNAS BĪSTAMĪBA - (BG) ОПАСНОСТ ОТ ПРЕМАЗВАНЕ НА ГОРНИТЕ КРАЙНИЦИ - (PL) NIEBEZPIECZESTWO GNIECENIA KONCZYŃ GÓRNYCH.</p>
	<p>(GB) WARNING: MOVING PARTS - (I) ATTENZIONE ORGANI IN MOVIMENTO - (F) ATTENTION ORGANES EN MOUVEMENT - (E) ATENCIÓN ÓRGANOS EN MOVIMIENTO - (D) VORSICHT BEWEGUNGSELEMENTE - (RU) ВНИМАНИЕ, ЧАСТИ В ДВИЖЕНИИ - (P) CUIDADO ÓRGÃOS EM MOVIMENTO - (GR) ΠΡΟΧΟΗ ΟΡΓΑΝΑ ΣΕ ΚΙΝΗΣΗ - (NL) OPELET ORGANEN IN BEWEGING - (H) VIGYÁZAT: GÉPKALKATRÉSZEK MOZGÁSBAN VANNAK - (RO) ATENȚIE PIEȘE ÎN MIȘCARE - (S) VARNING FÖR ORGAN I RÖRELSE - (DK) PAS PÅ DELE I BEVÆGELSE - (N) ADVARSEL: BEVEGELIGE DELER - (SF) VARO LIIKUVIA OSIA - (CZ) POZOR NA POHYBUJÍCÍ SE SOUČASTI - (SK) POZOR NA POHYBUJÚCE SA SÚČASTI - (SI) POZOR, NAPRAVE DELUJEJO - (HR/SCG) POZOR DIELUJ U POKRETU - (LT) DĖMESIOJ JUDANČIOS DETALĖS - (EE) TÄHELEPANU! LIIKUVAD MASINAOSAD - (LV) UZMANĪBU KUSTĪGĀS DAĻAS - (BG) ВНИМАНИЕ ДВИЖЕЩИ СЕ МЕХАНИЗМИ - (PL) UWAGA: RUCHOME CZĘŚCI MASZYN.</p>
	<p>(GB) WEARERS OF VITAL ELECTRICAL AND ELECTRONIC DEVICES ARE NOT ALLOWED TO USE THE SPOT-WELDER - (I) VIETATO L'USO DELLA PUNTATRICE AI PORTATORI DI APPARECCHIATURE ELETTRICHE ED ELETTRONICHE VITALI - (F) UTILISATION INTERDITE DU POSTE DE SOUDAGE PAR POINTS AUX PORTEURS D'APPAREILS MÉDICAUX ÉLECTRIQUES ET ÉLECTRONIQUES - (E) PROHIBIDO EL USO DE LA SOLDADORA POR PUNTOS A LOS PORTADORES DE APARATOS ELÉCTRICOS Y ELECTRÓNICOS VITALES - (D) TRÄGERN VON ELEKTRISCHEN ODER ELEKTRONISCHEN LEBENSERHALTENDEN GERÄTEN IST DER UMGANG MIT DER PUNKTSCHWEIßMASCHINE VERBOTEN - (RU) ИСПОЛЬЗОВАНИЕ ТОЧЕЧНОЙ КОНТАКТНОЙ СВАРОЧНОЙ МАШИНЫ ЗАПРЕЩАЕТСЯ ЛЮДЯМ, ИМЕЮЩИМ НЕОБХОДИМЫЕ ДЛЯ ЖИЗНИ ЭЛЕКТРОННЫЕ ИЛИ ЭЛЕКТРИЧЕСКИЕ ПРИБОРЫ - (P) PROIBIDO O USO DO APARELHO PARA SOLDAR POR PONTOS AOS PORTADORES DE EQUIPAMENTOS ELÉCTRICOS E ELECTRÓNICOS VITAIS - (GR) ΑΠΑΓΟΡΕΥΣΗ ΧΡΗΣΗΣ ΤΗΣ ΠΟΝΤΑΣ ΣΕ ΑΤΟΜΑ ΠΟΥ ΦΕΡΟΥΝ ΗΛΕΚΤΡΙΚΕΣ ΚΑΙ ΗΛΕΚΤΡΟΝΙΚΕΣ ΥΨΥΚΕΥΣ ΖΩΤΙΚΗΣ ΣΗΜΑΣΙΑΣ - (NL) HET GEBRUIK VAN DE PUNTLASMACHINE IS VERBODEN AAN DE DRAGERS VAN VITALE ELEKTRISCHE EN ELEKTRONISCHE APPARATUUR - (H) TILOS A PONTHEGESZT HASZNÁLATA AZON SZEMÉLYEK SZÁMÁRA, AKIK SZERVEZETÉBE ÉLETTENFARTÓ ELEKTROMOS VAGY ELEKTRONIKUS KÉSZÜLÉK VAN BEÜLTETVE - (RO) SE INTERZICE FOLIOSIRE APARATULUI DE SUDURĂ ÎN PUNCTE DE CĂTRE PERSOANELE PURTĂTOARE DE APARATE ELECTRICE ȘI ELECTRONICE VITALE - (S) FÖRBJUDET FÖR PERSONER SOM BÄR LIVSUPPHELLANDE ELEKTRISKA OCH ELEKTRONISKA APPARATER ATT ANVÄNDA HÄFTSVETSEN - (DK) DET ER FORBUDT FÖR PERSONER, DER ANVENDER LIVSVIGTIGT ELEKTRISK OG ELEKTRONISK APPARATUR, AT BENYTTE PUNKTSVEJSEMASKINEN - (N) BRUK AV PUNKTESVEISEREN ER IKKE TILLATT FÖR PERSONER MED LIVSVIKTIGE ELEKTRISKE OG ELEKTRONISKE APPARATER - (SF) PISTENITSAUSLAITTEEN KÄYTTÖ KIELLETTY HENKILÖILTÄ, JOTKA KÄYTTÄVÄT ELINTOIMINTOJEN KANNALTA TÄRKEITÄ SÄHKÖ- JA ELEKTRONILAITTEITA - (CZ) ZÁKAZ POUŽITÍ STROJE NOSITELŮM ELEKTRICKÝCH A ELEKTRONICKÝCH ŽIVOTNĚ DŮLEŽITÝCH ZAŘÍZENÍ - (SK) ZÁKAZ POUŽÍVANIA BODOVAČKY OSOĀM SO ŽIVOTNE DŮLEŽITÝMI ELEKTRICKÝMI A ELEKTRONICKÝMI ZARIADENAMI - (SI) PREPOVEDANA UPORABA TOČKALNIKA ZA UPORABNIKE ŽIVLJENSKIH POMOVBNIH ELEKTRINIŲ IN ELEKTRONSKIH NAPRAV - (HR/SCG) ZABRANJENA UPOTREBA STROJA ZA TOČKASTO VARENJE OSOBA MA KOJE NOSE ŽIVOTNE ELEKTRICNE ILI ELEKTRONICKE UREĐAJE - (LT) SU TAŠ KINIO SUVIRINIMO APARATU DRAUDŽIAMA DIRBTI ASMENIMS, BESINAUDOJANTIEMS GYVYBIŠKAI SVARBIAIS ELEKTROS IR ELEKTRONINIAIS ĮTAISIAIS - (EE) PUNKTKEEVITUSMASINT EI TOHI KASUTADA ISIKUD, KES KASUTAVAD MEDITSINIILSI ELEKTRI-JA ELEKTROONIKASEADMEID - (LV) ELEKTRISKO VAI ELEKTRONISKO MEDICĪNISKO IERICĪ LIETOTĀJĒM IR AIZLIEGTS IZMANTOT PUNKTMETINĀŠANAS APARĀTU - (BG) ZABRANENA E UPOTREBATA NA APARĀTA ZA TOČKOVO ZABAVYVANE HA NOSITELI NA ELEKTRICHSKI I ELEKTRONNI MEDICINISKI USTROJSTVA - (PL) ZAKAZ UŻYWANIA SPAWKI OSOBOM STOSUJĄCYM URZĄDZENIA ELEKTRYCZNE I ELEKTRONICZNE WSPOMAGAJĄCE FUNKCJE ŻYCIOWE.</p>
	<p>(GB) PEOPLE WITH METAL PROSTHESES ARE NOT ALLOWED TO USE THE MACHINE - (I) VIETATO L'USO DELLA MACCHINA AI PORTATORI DI PROTESI METALLICHE - (F) UTILISATION INTERDITE DE LA MACHINE AUX PORTEURS DE PROTHÈSES MÉTALLIQUES - (E) PROHIBIDO EL USO DE LA MÁQUINA A LOS PORTADORES DE PRÓTESIS METÁLICAS - (D) TRÄGERN VON METALLPROTHESEN IST DER UMGANG MIT DER MASCHINE VERBOTEN - (RU) ИСПОЛЬЗОВАНИЕ МАШИНЫ ЗАПРЕЩАЕТСЯ ЛЮДЯМ, ИМЕЮЩИМ МЕТАЛЛИЧЕСКИЕ ПРОТЕЗЫ - (P) PROIBIDO O USO DA MÁQUINA AOS PORTADORES DE PRÓTESES METÁLICAS - (GR) ΑΠΑΓΟΡΕΥΕΤΑΙ Η ΧΡΗΣΗ ΤΗΣ ΜΗΧΑΝΗΣ ΣΕ ΑΤΟΜΑ ΠΟΥ ΦΕΡΟΥΝ ΜΕΤΑΛΛΙΚΕΣ ΠΡΟΣΘΗΚΕΣ - (NL) HET GEBRUIK VAN DE MACHINE IS VERBODEN AAN DE DRAGERS VAN METALEN PROTHESEN - (H) TILOS A GÉP HASZNÁLATA FÉMPROTÉZIST VISELŐ SZEMÉLYEK SZÁMÁRA - (RO) SE INTERZICE FOLIOSIRE MAȘINI DE CĂTRE PERSOANELE PURTĂTOARE DE PROTEZE METALICE - (S) FÖRBJUDET FÖR PERSONER SOM BÄR METALLPROTES ATT ANVÄNDA MASKINEN - (DK) DET ER FORBUDT FÖR PERSONER MED METALLPROTESER AT BENYTTE MASKINEN - (N) BRUK AV MASKINEN ER IKKE TILLATT FÖR PERSONER MED METALLPROTESER - (SF) KONEEN KÄYTTÖ KIELLETTY METALLIPROTEESIEN KANTAJILTA - (CZ) ZÁKAZ POUŽITÍ STROJE NOSITELŮM KOVOVÝCH PROTĚZÍ - (SK) ZÁKAZ POUŽITIA STROJA OSOĀM S KOVOVÝMI PROTĚZAMI - (SI) PREPOVEDANA UPORABA STROJA ZA NOSILCE KOVINSKIH PROTEZ - (HR/SCG) ZABRANJENA UPOTREBA STROJA OSOBA MA KOJE NOSE METALNE PROTEZE - (LT) SU SUVIRINIMO APARATU DRAUDŽIAMA DIRBTI ASMENIMS, NAUDOJANTIEMS METALINIUS PROTEZUS - (EE) SEADET EI TOHI KASUTADA ISIKUD, KES KASUTAVAD METALLPROTEESE - (LV) SILVĒKIEM AR METĀLA PROTĒZĒM IR AIZLIEGTS LIETOT IERICĪ - (BG) ZABRANENA E UPOTREBATA NA MAŠINATA OT NOSITELI NA METALNI PROTEZI - (PL) ZAKAZ UŻYWANIA URZĄDZENIA OSOBOM STOSUJĄCYM PROTEZY METALOWE.</p>
	<p>(GB) DO NOT WEAR OR CARRY METAL OBJECTS, WATCHES OR MAGNETISED CARDS - (I) VIETATO INDOSSARE OGGETTI METALLICI, OROLOGI E SCHEDE MAGNETICHE - (F) INTERDICTION DE PORTER DES OBJETS MÉTALLIQUES, MONTRES ET CARTES MAGNÉTIQUES - (E) PROHIBIDO LLEVAR OBJETOS METÁLICOS, RELOJES, Y TARJETAS MAGNÉTICAS - (D) DAS TRAGEN VON METALLOBJKTEN, UHREN UND MAGNETKARTEN IST VERBOTEN - (RU) ЗАПРЕЩАЕТСЯ НОСИТЬ МЕТАЛЛИЧЕСКИЕ ПРЕДМЕТЫ, ЧАСЫ ИЛИ МАГНИТНЫЕ ПЛАТЬЮ - (P) PROIBIDO VESTIR OBJETOS METÁLICOS, RELÓGIOS E FICHAS MAGNÉTICAS - (GR) ΑΠΑΓΟΡΕΥΕΤΑΙ ΝΑ ΦΟΡΑΤΕ ΜΕΤΑΛΛΙΚΑ ΑΝΤΙΚΕΙΜΕΝΑ, ΡΟΛΟΙΑ ΚΑΙ ΜΑΓΝΗΤΙΚΕΣ ΠΛΑΚΕΤΕΣ - (NL) HET IS VERBODEN METALEN FORWOERPEREN, UURWERKEN EN MAGNETISCHE FICHES TE DRAGEN - (H) TILOS FÉMTÁRGYAK, KARÓRÁK VISELÉTE ÉS MÁGNESES KÁRTYÁK MAGUKNÁL TARTÁSA - (RO) ESTE INTERZICĂ PURTAREA OBIECTELOR METALICE, A CEASURILOR ȘI A CARTELELOR MAGNETICE - (S) FÖRBJUDET ATT BÄRA METALLFÖREMÅL, KLOCKOR OCH MAGNETKORT - (DK) FORBUD MOD AT BÆRE METALGENSTANDE, URE OG MAGNETISKE KORT - (N) FORBUDT Å HA PÅ SEG METALLFORMÅL, KLOKKER OG MAGNETISKE KORT - (SF) METALLISETTENS EINEIDEN, KELLOJEN JA MAGNEETTIKORTTIEN MUKANA PITÄMINEN KIELLETTY - (CZ) ZÁKAZ NOŠENÍ KOVOVÝCH PŘEDMĚTŮ, HODINEK A MAGNETICKÝCH KARET - (SK) ZÁKAZ NOŠENIA KOVOVÝCH PREDMETOV, HODINIEK A MAGNETICKÝCH KARIET - (SI) PREPOVEDANO NOŠENJE KOVINSKIH PREDMETOV, UR IN MAGNETNIH KARTIC - (HR/SCG) ZABRANJENO NOŠENJE METALNIH PREDMETA, SATOVA I MAGNETSKIH ČIPOVA - (LT) DRAUDŽIAMA PRIE SAŲS TURĖ TI METALINIŲ DAIKTŲ, LAIKRODŽIŲ AR MAGNETINIŲ PLOKŠTELIŲ - (EE) KEELATUD ON KANDA METALLESEMID, KELLASID JA MAGNETKAARTI - (LV) IR AIZLIEGTS VILKT METĀLA PRIEKŠMETUS, PULKSTĒŅUS UN NĒMĒT LĪDZI MAGNĒTISKĀS KARTES - (BG) ZABRANENO E NOSENIETA NA METALNI PREDMETI, ČASOVNICI I MAŠINATI SCHEMI - (PL) ZAKAZ NOSZENIA PRZEDMIOTÓW METALOWYCH, ZEGARKÓW I KART MAGNETYCZNYCH.</p>
	<p>(GB) NOT TO BE USED BY UNAUTHORISED PERSONNEL - (I) VIETATO L'USO ALLE PERSONE NON AUTORIZZATE - (F) UTILISATION INTERDITE AU PERSONNEL NON AUTORISÉ - (E) PROHIBIDO EL USO A PERSONAS NO AUTORIZADAS - (D) DER GEBRAUCH DURCH UNBEBUGTE PERSONEN IST VERBOTEN - (RU) ИСПОЛЬЗОВАНИЕ ЗАПРЕЩАЕТСЯ ЛЮДЯМ, НЕ ИМЕЮЩИМ РАЗРЕШЕНИЯ - (P) PROIBIDO O USO ÀS PESSOAS NÃO AUTORIZADAS - (GR) ΑΠΑΓΟΡΕΥΣΗ ΧΡΗΣΗΣ ΣΕ ΜΗ ΕΠΙΤΡΑΜΕΝΑ ΑΤΟΜΑ - (NL) HET GEBRUIK IS VERBODEN AAN NIET GEAUTORISEERDE PERSONEN - (H) TILOS A HASZNÁLATA A FEL NEM JOGOSÍTOTT SZEMÉLYEK SZÁMÁRA - (RO) FOLIOSIRE DE CĂTRE PERSOANELE NEAUTORIZATE ESTE INTERZICĂ - (S) FÖRBJUDET FÖR IKKE AUKTORISERADE PERSONER ATT ANVÄNDA APPARATEN - (DK) DET ER FORBUDT FOR UVEDKOMMENDE AT ANVENDE MASKINEN - (N) BRUK ER IKKE TILLATT FÖR UAUTORISERTE PERSONER - (SF) KÄYTTÖ KIELLETTY VALTUUTTAMATOMILLA HENKILÖILTÄ - (CZ) ZÁKAZ POUŽITÍ NEPOVOLANÝM OSOĀM - (SK) ZÁKAZ POUŽITIA NEPOVOLANÝM OSOĀM - (SI) NEPOOBLAŠČENIM OSOĀM UPORABA PREPOVEDANA - (HR/SCG) ZABRANJENA UPOTREBA NEOVLAŠTENIM OSOĀMA - (LT) PAŠALINIAMS NAUDOTIS DRAUDŽIAMA - (EE) SELLEKS VOLITAMATA ISIKUTEL ON SEADMĒ KASUTAMINE KEELATUD - (LV) NEPIĻNVAROTĀM PERSONĀM IR AIZLIEGTS IZMANTOT APARĀTU - (BG) ZABRANENO E POLZVANETO OT NEUPLYHNOŠENI LICA - (PL) ZAKAZ UŻYWANIA OSOBOM NIEAUTORYZOWANYM.</p>
	<p>(GB) Symbol indicating separation of electrical and electronic appliances for refuse collection. The user is not allowed to dispose of these appliances as solid, mixed urban refuse, and must do it through authorised refuse collection centres. - (I) Simbolo che indica la raccolta separata delle apparecchiature elettriche ed elettroniche. L'utente ha l'obbligo di non smaltire questa apparecchiatura come rifiuto municipale solido misto, ma di rivolgersi ai centri di raccolta autorizzati. - (F) Symbole indiquant la collecte différenciée des appareils électriques et électroniques. L'utilisateur ne peut éliminer ces appareils avec les déchets ménagers solides mixtes, mais doit s'adresser à un centre de collecte autorisé. - (E) Simbolo que indica la recogida por separado de los aparatos eléctricos y electrónicos. El usuario tiene la obligación de no eliminar este aparato como desecho urbano sólido mixto, sino de dirigirse a los centros de recogida autorizados. - (D) Symbol für die getrennte Erfassung elektrischer und elektronischer Geräte. Der Benutzer hat pflichtgemäß dafür zu sorgen, daß dieses Gerät nicht mit dem gemischt erfaßten festen Siedlungsabfall entsorgt wird. Stattdessen muß er eine der autorisierten Entsorgungsstellen einschalten. - (RU) Символ, указывающий на раздельный сбор электрического и электронного оборудования. Пользователь не имеет права выбрасывать данное оборудование в качестве смешанного твердого бытового отхода, а обязан обращаться в специализированные центры сбора отходов. - (P) Simbolo que indica a reunião separada das aparelhagens eléctricas e electrónicas. O utente tem a obrigação de não eliminar esta aparelhagem como lixo municipal sólido misto, mas deve procurar os centros de recolha autorizados. - (GR) Σύμβολο που δείχνει τη διαφοροποιημένη συλλογή των ηλεκτρικών και ηλεκτρονικών συσκευών. Ο χρήστης υποχρεούται να μην διοχετεύει αυτή τη συσκευή σαν μικτό στερεό αστικό απόβλητο, αλλά να απευθύνεται σε ειδικευμένα κέντρα συλλογής. - (NL) Symbool dat wijst op de gescheiden inzameling van elektrische en elektronische toestellen. De gebruiker is verplicht deze toestellen niet te lozen als gemengde vaste stadsafval, maar moet zich wenden tot de geautoriseerde ophaalcentra. - (H) Jelölés, mely az elektromos és elektronikus felszerelések szelektív hulladékgyűjtését jelzi. A felhasználó köteles ezt a felszerelést nem a városi törmelék hulladékkal együtténeven gyűjténi, hanem erre engedélyezett hulladékgyűjtő központhoz fordulni. - (RO) Simbol ce indică depozitarea separată a aparatelor electrice și electronice. Utilizatorul este obligat să nu depoziteze acest aparat împreună cu deșeurile solide mixte ci să-l predea într-un centru de depozitare a deșeurilor autorizat. - (S) Symbol som indikerar separat sopsortering av elektriska och elektroniska apparater. Användaren får inte sortera denna anordning tillsammans med blandat fast hushållsavfall, utan måste vända sig till en auktoriserad insamlingsstation. - (DK) Symbol, der står for særlig indsamling af elektriske og elektroniske apparater. Brugeren har pligt til ikke at bortkaffe dette apparat som blandet, fast affald; der skal rettes henvendelse til et autoriseret indsamlingscenter. - (N) Symbol som angir separat sortering av elektriske og elektroniske apparater. Brukeren må oppfylle forpliktelsen å ikke kaste bort dette apparatet sammen med vanlige hjemmeavfallet, uten henvende seg til autoriserte oppsamlingsentraler. - (SF) Symboli, joka ilmoittaa sähkö- ja elektronikkalaitteiden erillisen keräyksen. Käyttäjän velvollisuus on käynnäyt valtuutettujen keräyspisteiden puoleen eikä välttää laitetta kunnallisen sekaajteenä. - (CZ) Symbol označující separovaný sběr elektrických a elektronických zařízení. Uživatel je povinen nezlikvidovat toto zařízení jako pevný smíšený komunální odpad, ale obrátit se s ním na autorizované sběrný. - (SK) Symbol označujúci separovanú zber elektrických a elektronických zariadení. Užívateľ nesmie likvidovať toto zariadenie ako pevný zmiešaný komunálny odpad, ale je povinný doručiť ho do autorizovaný zberný. - (SI) Simbol, ki označuje ločeno zbiranje električnih in elektronskih aparatov. Uporabnik tega aparata ne sme zavreči kot navaden gospodinjinski trden odpad, ampak se mora obrniti na pooblašene centre za zbiranje. - (HR/SCG) Simbol koji označava posebno sakupljanje električnih i elektronskih aparata. Korisnik ne smije odložiti ovaj aparat kao običan kruti otpad, već se mora obratiti ovlaštenim centrima za sakupljanje. - (LT) Simbolis, nurodantis atskirų nebenaudojamų elektrinių ir elektroninių prietaisų surinkimą. Vartotojas negali išmesti šių prietaisų kaip mišrių kietųjų komunalinių atliekų, bet privalo kreiptis į specializuotus atliekų surinkimo centrus. - (EE) Sümbool, mis tähistab elektril- ja elektronikaosadmete eraldi kogumist. Kasutaja kohustuks on pöörduda volitatud kogumiskeskuste poole ja mitte käsitleda seda aparati kui munitsipaalne segajäde. - (LV) Simbols, kas norāda uz to, ka utilizācija ir jāveic atsevišķi no citām elektriskajām un elektroniskajām ierīcēm. Lietotāja pienākums ir neizmetēt šo aparāturu municipālajā cieta atkritumu izgāztuvē, bet nogādāt to pilnvarotā atkritumu savākšanas centrā. - (BG) Символ, който означава раздельно събиране на електрическата и електронната апаратура. Ползвателят се задължава да не изхвърля тази апаратура като смесен твърд отпадък в контейнерите за смет, поставени от общината, а трябва да се обърне към специализираните за това центрове. - (PL) Symbol, który oznacza sortowanie odpadów aparatury elektrycznej i elektronicznej. Zabrania się likwidowania aparatury jako mieszanych odpadów miejskich stałych, obowiązkiem użytkownika jest skierowanie się do autoryzowanych ośrodków gromadzących odpady.</p>



 	<b>INSTRUCTIONS FOR USE AND MAINTENANCE</b> .....pag. 5 WARNING! BEFORE USING THE WELDING MACHINE READ THE INSTRUCTION MANUAL CAREFULLY!	<b>GB</b>
 	<b>ISTRUZIONI PER L'USO E LA MANUTENZIONE</b> .....pag. 9 ATTENZIONE! PRIMA DI UTILIZZARE LA SALDATRICE LEGGERE ATTENTAMENTE IL MANUALE DI ISTRUZIONE!	<b>I</b>
 	<b>INSTRUCTIONS D'UTILISATION ET D'ENTRETIEN</b> .....pag. 13 ATTENTION! AVANT TOUTE UTILISATION DU POSTE DE SOUDAGE, LIRE ATTENTIVEMENT LE MANUEL D'INSTRUCTIONS!	<b>F</b>
 	<b>INSTRUCCIONES PARA EL USO Y MANTENIMIENTO</b> .....pág. 17 ATENCIÓN! ANTES DE UTILIZAR LA SOLDADORA LEER ATENTAMENTE EL MANUAL DE INSTRUCCIONES!	<b>E</b>
 	<b>BETRIEBS- UND WARTUNGSANLEITUNG</b> .....s. 21 ACHTUNG! VOR GEBRAUCH DER SCHWEISSMASCHINE LESEN SIE BITTE SORGFÄLTIG DIE BETRIEBSANLEITUNG!	<b>D</b>
 	<b>ИНСТРУКЦИИ ПО РАБОТЕ И ТЕХОБСЛУЖИВАНИЮ</b> .....стр. 26 ВНИМАНИЕ! ПЕРЕД ТЕМ, КАК ИСПОЛЬЗОВАТЬ МАШИНУ, ВНИМАТЕЛЬНО ПРОЧИТАТЬ РУКОВОДСТВО ПОЛЬЗОВАТЕЛЯ!	<b>RU</b>
 	<b>INSTRUÇÕES DE USO E MANUTENÇÃO</b> .....pág. 31 CUIDADO! ANTES DE UTILIZAR A MÁQUINA DE SOLDA LER CUIDADOSAMENTE O MANUAL DE INSTRUÇÕES !	<b>P</b>
 	<b>ΟΔΗΓΙΕΣ ΧΡΗΣΗΣ ΚΑΙ ΣΥΝΤΗΡΗΣΗΣ</b> .....σελ. 35 ΠΡΟΣΟΧΗ! ΠΡΙΝ ΧΡΗΣΙΜΟΠΟΙΗΣΕΤΕ ΤΟ ΣΥΓΚΟΛΗΤΗ ΔΙΑΒΑΣΤΕ ΠΡΟΣΕΚΤΙΚΑ ΤΟ ΕΓΧΕΙΡΙΔΙΟ ΧΡΗΣΗΣ!	<b>GR</b>
 	<b>INSTRUCTIES VOOR HET GEBRUIK EN HET ONDERHOUD</b> .....pag. 39 OPGELET! VOORDAT MEN DE LASMACHINE GEBRUIKT MOET MEN AANDACHTIG DE INSTRUCTIEHANDLEIDING LEZEN!	<b>NL</b>
 	<b>HASZNÁLATI UTASÍTÁSOK ÉS KARBANTARTÁSI SZABÁLYOK</b> .....oldal 43 FIGYELEM: A HEGESZTŐGÉP HASZNÁLATÁNAK MEGKEZDÉSE ELŐTT OLVASSA EL FIGYELMESEN A HASZNÁLATI UTASÍTÁST!	<b>H</b>
 	<b>INSTRUCȚIUNI DE FOLOSIRE ȘI ÎNTREȚINERE</b> .....pag. 47 ATENȚIE: CITIȚI CU ATENȚIE ACEST MANUAL DE INSTRUCȚIUNI ÎNAINTE DE FOLOSIREA APARATULUI DE SUDURĂ!	<b>RO</b>
 	<b>INSTRUKTIONER FÖR ANVÄNDNING OCH UNDERHÅLL</b> .....sid. 51 VIKTIGT! LÄS BRUKSANVISNINGEN NOGGRANT INNAN NI ANVÄNDER SVETSEN!	<b>S</b>
 	<b>BRUGS- OG VEDLIGEHOLDELSERVEJLEDNING</b> .....sd. 55 GIV AGT! LÆS BRUGERVEJLEDNINGEN OMHYGGELIGT, FØR MASKINEN TAGES I BRUG!	<b>DK</b>
 	<b>INSTRUKSER FOR BRUK OG VEDLIKEHOLD</b> .....s. 59 ADVARSEL! FØR DU BRUKER SVEISEBRENNEREN MÅ DU LESE BRUKERVEILEDNINGEN NØYE!	<b>N</b>
 	<b>KÄYTTÖ- JA HUOLTO-OHJEET</b> .....s. 63 HUOM! ENNEN HITSAUSKONEEN KÄYTTÖÄ LUE HUOLELLISESTI KÄYTTÖOHJEKIRJA!	<b>SF</b>
 	<b>NÁVOD K POUŽITÍ A ÚDRŽBĚ</b> .....str. 67 UPOZORNĚNÍ: PŘED POUŽITÍM SVAŘOVAČÍHO PŘÍSTROJE SI POZORNĚ PŘEČTĚTE NÁVOD K POUŽITÍ!	<b>CZ</b>
 	<b>NÁVOD NA POUŽITIE A ÚDRŽBU</b> .....str. 71 UPOZORNENIE: PRED POUŽITÍM ZVÁRACIEHO PŘÍSTROJA SI POZORNE PREČÍTAJTE NÁVOD NA POUŽITIE!	<b>SK</b>
 	<b>NAVODILA ZA UPORABO IN VZDRŽEVANJE</b> .....str. 75 POZOR: PRED UPORABO VARILNE NAPRAVE POZORNO PREBERITE PRIROČNIK Z NAVODILI ZA UPORABO!	<b>SI</b>
 	<b>UPUTSTVA ZA UPOTREBU I SERVISIRANJE</b> .....str. 79 POZOR: PRIJE UPOTREBE STROJA ZA VARENJE POTREBNO JE PAŽLJIVO PROČITATI PRIRUČNIK ZA UPOTREBU!	<b>HR SCG</b>
 	<b>EKSPLOATAVIMO IR PRIEŽIŪROS INSTRUKCIJOS</b> .....psl. 83 DĖMESIO: PRIEŠ NAUDOJANT SUVIRINIMO APARATĄ, ATIDŽIAI PERSKAITYTI INSTRUKCIJŲ KNYGELĘ!	<b>LT</b>
 	<b>KASUTUSJUHENDID JA HOOLDUS</b> .....lk. 87 TÄHELEPANU: ENNE KEEVITUSAPARAADI KASUTAMIST LUGEGE KASUTUSJUHISED TÄHELEPANELIKULT LÄBI!	<b>EE</b>
 	<b>IZMANTOŠANAS UN TEHNISKĀS APKOPES ROKASGRĀMATA</b> .....lpp. 91 UZMANĪBU: PIRMS METINĀŠANAS APARĀTA IZMANTOŠANAS UZMANĪGI IZLASIET ROKASGRĀMATU!	<b>LV</b>
 	<b>ИНСТРУКЦИИ ЗА УПОТРЕБА И ПОДДРЪЖКА</b> .....стр. 95 ВНИМАНИЕ: ПРЕДИ ДА ИЗПОЛЗВАТЕ ЕЛЕКТРОЖЕНА, ПРОЧЕТЕТЕ ВНИМАТЕЛНО РЪКОВОДСТВОТО С ИНСТРУКЦИИ ЗА ПОЛЗВАНЕ.	<b>BG</b>
 	<b>INSTRUKCJE OBSŁUGI I KONSERWACJI</b> .....str. 100 UWAGA: PRZED ROZPOCZĘCIEM SPAWANIA NALEŻY UWAGNIE PRZECZYTAĆ INSTRUKCJĘ OBSŁUGI!	<b>PL</b>

(GB) GUARANTEE AND CONFORMITY - (I) GARANZIA E CONFORMITÀ - (F) GARANTIE ET CONFORMITÉ - (E) GARANTÍA Y CONFORMIDAD - (D) GARANTIE UND KONFORMITÄT - (RU) ГАРАНТИЯ И СООТВЕТСТВИЕ - (P) GARANTIA E CONFORMIDADE - (GR) ΕΓΓΥΗΣΗ ΚΑΙ ΣΥΜΜΟΡΦΩΣΗ ΣΤΙΣ ΔΙΑΤΑΞΕΙΣ - (NL) GARANTIE EN CONFORMITEIT - (H) GARANCIA ÉS A JOGSZABÁLYI ELŐÍRÁSOKNAK VALÓ MEGFELELŐSÉG - (RO) GARANȚIE ȘI CONFORMITATE - (S) GARANTI OCH ÖVERENSSTÄMMELSE - (DK) GARANTI OG OVERENSSTEMMELSESERKLÆRING - (N) GARANTI OG KONFORMITET - (SF) TAKUU JA VAATIMUSTENMUKAISUUS - (CZ) ZÁRUKA A SHODA - (SK) ZÁRUKA A ZHODA - (SI) GARANCIJA IN UDOBJE - (HR/SCG) GARANCIJA I SUKLADNOST - (LT) GARANTIJA IR ATITIKTIS - (EE) GARANTIJA VASTAVUS - (LV) GARANTIJA UN ATBILSTĪBA - (BG) ГАРАНЦИЯ И СЪОТВЕТСТВИЕ - (PL) GWARANCJA I ZGODNOŚĆ..... 109 - 112

	стр.	стр.
1. ОБЩАЯ ТЕХНИКА БЕЗОПАСНОСТИ ПРИ КОНТАКТНОЙ СВАРКЕ .....	26	28
2. ВВЕДЕНИЕ И ОБЩЕЕ ОПИСАНИЕ .....	27	
2.1 ВВЕДЕНИЕ .....	27	
2.2 ПРИНАДЛЕЖНОСТИ, ВХОДЯЩИЕ В СТАНДАРТНУЮ КОМПЛЕКТАЦИЮ .....	27	
2.3 ОТДЕЛЬНО ЗАКАЗЫВАЕМЫЕ ПРИНАДЛЕЖНОСТИ .....	27	
3. ТЕХНИЧЕСКИЕ ДАННЫЕ .....	27	
3.1 ТАБЛИЧКА ДАННЫХ (РИС. А) .....	27	
3.2 ПРОЧИЕ ТЕХНИЧЕСКИЕ ДАННЫЕ .....	27	
4. ОПИСАНИЕ АППАРАТА ДЛЯ ТОЧЕЧНОЙ СВАРКИ .....	27	
4.1 ОБЩИЙ ВИД АППАРАТА ДЛЯ ТОЧЕЧНОЙ СВАРКИ И ОСНОВНЫЕ СОСТАВНЫЕ ЧАСТИ (РИС. В) .....	27	
4.2 УСТРОЙСТВА УПРАВЛЕНИЯ И РЕГУЛИРОВКИ .....	27	
4.2.1 Панель управления (рис. С) .....	27	
4.3 ПРЕДОХРАНИТЕЛЬНЫЕ ФУНКЦИИ И ВЗАИМНАЯ БЛОКИРОВКА .....	28	
4.3.1 Защитные устройства и сигналы тревоги (ТАБ. 1) .....	28	
5. МОНТАЖ .....	28	
5.1 ОСНАЩЕНИЕ .....	28	
5.2 ПОРЯДОК ПОДЪЕМА .....	28	
5.3 РАСПОЛОЖЕНИЕ .....	28	
5.4 СОЕДИНЕНИЕ С СЕТЬЮ .....	28	
5.4.1 Предупреждения .....	28	
5.4.2 Вилка и розетка .....	28	
5.5 СОЕДИНЕНИЕ РУЧНОГО ЗАЖИМА И ПИСТОЛЕТА STUDDER С КАБЕЛЕМ МАССЫ (РИС. D) .....	28	
6. СВАРКА (Точечная сварка) .....	28	
6.1 ПРЕДВАРИТЕЛЬНЫЕ ОПЕРАЦИИ .....	28	
6.2 РЕГУЛИРОВАНИЕ ПАРАМЕТРОВ (при точечной сварке) .....	29	
6.3 ПРОЦЕДУРА .....	29	
6.3.1 РУЧНЫЕ ЗАЖИМЫ .....	29	
6.3.2 ПИСТОЛЕТ STUDDER .....	29	
6.3.3 Подключение кабеля массы .....	29	
7. ТЕХНИЧЕСКОЕ ОБСЛУЖИВАНИЕ .....	29	
7.1 ПЛАНОВОЕ ТЕХОБСЛУЖИВАНИЕ .....	29	
7.2 ВНЕПЛАНОВОЕ ТЕХОБСЛУЖИВАНИЕ .....	29	
8. ПОИСК НЕИСПРАВНОСТЕЙ .....	30	

**ОБОРУДОВАНИЕ ДЛЯ КОНТАКТНОЙ СВАРКИ (СОПРОТИВЛЕНИЕМ) ДЛЯ ПРОМЫШЛЕННОГО И ПРОФЕССИОНАЛЬНОГО ИСПОЛЬЗОВАНИЯ.**  
Примечание: Далее в тексте будет использоваться термин «аппарат для точечной сварки».

#### 1. ОБЩАЯ ТЕХНИКА БЕЗОПАСНОСТИ ПРИ КОНТАКТНОЙ СВАРКЕ

Оператор должен быть ознакомлен с безопасным использованием аппарата для точечной сварки и проинформирован о рисках, связанных с выполнением контактной сварки, с соответствующими мерами защиты и порядком действий в аварийных ситуациях.

Аппарат для точечной сварки (только варианты с приводом от пневматического цилиндра) оснащен главным выключателем, обладающим аварийными функциями, с замком для блокировки в положении «О» (разомкнут).

Ключ от замка разрешается передавать только опытному оператору или сотруднику, обученному в соответствии с порученными ему задачами и ознакомленному с возможными опасностями, связанными с данным методом сварки или с небрежным использованием аппарата для точечной сварки.

В отсутствие оператора переключатель должен находиться в положении «О», при этом он должен быть заблокирован замком, а ключ должен быть извлечен.



- Выполните электрическое соединение в соответствии с действующими нормами и правилами техники безопасности.
- Аппарат для точечной сварки разрешается подключать только к системе питания с заземленным нейтральным проводом.
- Убедитесь, что розетка сети питания правильно соединена с защитным заземлением.
- Не использовать кабели с поврежденной изоляцией или с ослабленными соединениями.
- Используйте аппарат для точечной сварки при температуре от 5°C до 40°C и при относительной влажности воздуха 50% до температуры 40°C и 90% до температуры 20°C.
- Не используйте аппарат для точечной сварки во влажных или сырых помещениях, а также под дождем.
- При подсоединении сварочных кабелей и любом плановом техобслуживании кронштейнов и/или электродов, аппарат для точечной сварки должен быть выключен и отсоединен от сети питания и от пневматической сети (если она имеется). На аппаратах для контактной сварки с приводом от пневматического цилиндра необходимо блокировать главный переключатель в положении «О» при помощи прилагаемого в комплекте замка.
- Тот же порядок должен соблюдаться при подсоединении к водопроводной сети или к охлаждающему блоку с закрытым контуром (аппараты для точечной сварки с водяным охлаждением) и всегда при проведении ремонтных работ (внеплановое техобслуживание).
- На аппаратах для контактной сварки с приводом от пневматического цилиндра необходимо блокировать главный переключатель в положении «О» при помощи прилагаемого в комплекте замка.
- Тот же порядок должен соблюдаться при подсоединении к водопроводной сети или к охлаждающему блоку с закрытым контуром (аппараты для точечной сварки с водяным охлаждением) и всегда при проведении ремонтных работ (внеплановое техобслуживание).
- Запрещается использовать оборудование в местах, классифицированных как взрывоопасные зоны из-за присутствия газа, пыли или микроскопических частиц.



- Не проводить сварочные работы на контейнерах, емкостях или трубах, которые содержат или содержали жидкие или газообразные горючие вещества.
- Не проводить сварочные работы на материалах, чистка которых проводилась хлорсодержащими растворителями или вблизи указанных веществ.
- Не осуществляйте сварку резервуаров, находящихся под давлением.
- Очистите рабочее место от воспламеняющихся материалов (например, дерева, бумаги, тряпки и т.д.).
- После сварки позвольте детали остыть! Не размещайте деталь вблизи воспламеняющихся материалов.

- Обеспечьте достаточную вентиляцию рабочего места или воспользуйтесь специальными вытяжками для удаления дыма, образующегося в процессе сварки рядом с электродами; необходимо регулярно оценивать степень воздействия дымов в зависимости от их состава, концентрации и продолжительности воздействия.



- Всегда защищайте глаза специальными защитными очками.
- Обязательно используйте специальные защитные перчатки и одежду, подходящие для выполнения контактной сварки.
- Уровень шума: Если вследствие выполнения особенно интенсивной сварки ежедневный уровень воздействия на персонал (LEP,d) равен или превышает 85db(A), необходимо использовать индивидуальные средства защиты.



- Прохождение тока контактной сварки приводит к образованию вокруг сварочного контура электромагнитных полей (ЭМП).

Электромагнитные поля могут взаимодействовать или мешать работе некоторых медицинских устройств (например, электрокардиостимуляторов, дыхательных аппаратов, металлических протезов и т.д.).

Необходимо предпринять надлежащие меры защиты по отношению к пользователям этих устройств. Например, запретите им находиться в зоне использования аппарата для точечной сварки.

Этот аппарат для точечной сварки соответствует требованиям технических стандартов для изделий, предназначенных исключительно для использования в промышленной среде и в профессиональных целях. Не гарантируется соответствие требованиям о предельном воздействии электромагнитных полей на людей в жилых зданиях.

Для снижения воздействия электромагнитных полей оператор должен использовать указанные ниже меры:

- Подсоедините два кабеля точечной сварки (если они имеются) как можно ближе друг к другу.
- Следите за тем, чтобы ваша голова и туловище находилось как можно дальше от контура точечной сварки.
- Категорически запрещается оборачивать кабели точечной сварки (если они имеются) вокруг тела.
- Не осуществляйте точечную сварку, находясь внутри сварочного контура. Следите за тем, чтобы оба кабеля находились с одной стороны вашего тела.
- Подсоедините возвратный кабель тока точечной сварки (если он имеется) как можно ближе к выполняемому соединению.
- Не осуществляйте сварку сидя или облокотившись на аппарат для точечной сварки (минимальное расстояние: 50 см).
- Следите за тем, чтобы вблизи контура точечной сварки не было ферромагнитных предметов.
- Минимальное расстояние:
  - d = 3 см, f = 50 см (рис. G);
  - d = 3 см, f = 50 см (рис. H);
  - d = 30 см (рис. I);
  - d = 20 см (рис. L) Studder.



- Оборудование класса А:  
Этот аппарат для точечной сварки соответствует требованиям технических стандартов изделий, предназначенных исключительно для использования в промышленной среде и в профессиональных целях.

Не гарантируется электромагнитная совместимость в жилых зданиях, а также в строениях, напрямую подсоединенных к линии питания низкого напряжения, предназначенной для жилых зданий.

#### ПРЕДПОЛАГАЕМЫЙ ВИД ИСПОЛЬЗОВАНИЯ

Оборудование предусмотрено для использования исключительно в автоматических для проведения кузовных работ: его можно использовать для точечной сварки одного или более листов из стали с низким содержанием углерода различных форм и размеров в зависимости от выполняемой работы.



## ОСТАТОЧНЫЕ РИСКИ

**РИСК РАЗДАВЛИВАНИЯ ВЕРХНИХ КОНЕЧНОСТЕЙ**  
**ДЕРЖИТЕ РУКИ НА БЕЗОПАСНОМ РАССТОЯНИИ ОТ ПОДВИЖНЫХ ЧАСТЕЙ!**  
Режим работы аппарата для точечной сварки и разнообразие форм и размеров обрабатываемых деталей не позволяют создать встроенную защиту от раздавливания верхних конечностей (пальцев, кистей, предплечий).

Для снижения риска необходимо предпринять соответствующие предупредительные меры:

- Оператор должен быть высоко квалифицирован или должен быть ознакомлен с правилами безопасной контактной сварки с использованием данного типа оборудования.
- Необходимо оценить риски для каждого типа выполняемой работы; необходимо подготовить приспособления и экраны, предназначенные для поддержки и направления обрабатываемых деталей, что позволит держать руки на безопасном расстоянии от электродов.
- При использовании переносного аппарата для точечной сварки: крепко возьмитесь обеими руками за специальные рукоятки зажима; держите руки на безопасном расстоянии от электродов.
- Во всех случаях, когда это позволяет форма детали, отрегулируйте расстояние электродов таким образом, чтобы длина хода не превышала 6 мм.
- Запрещается одновременное использование одного аппарата для точечной сварки несколькими людьми.
- Запрещается нахождение посторонних людей в рабочей зоне.
- Не оставляйте аппарат для точечной сварки без надзора: в этом случае его необходимо отсоединить от сети питания, на аппаратах для точечной сварки контактных с приводом от пневматического цилиндра необходимо заблокировать главный переключатель в положении «О» при помощи замка, входящего в комплектацию, ключ необходимо извлечь и передать на хранение ответственному лицу.
- Используйте только предназначенные для этого аппарата электроды (см. перечень запасных частей), не изменяя их формы.

## ОПАСНОСТЬ ПОЛУЧЕНИЯ ОЖОГОВ

Некоторые части аппарата для точечной сварки (электроды, кронштейны и прилегающие участки) могут достигать температуры выше 65°C: необходимо носить специальную защитную одежду.

После сварки позвольте детали остыть, прежде чем ее касаться!

## РИСК ОПРОКИДЫВАНИЯ И ПАДЕНИЯ

- Установите аппарат для точечной сварки на горизонтальной поверхности с соответствующей грузоподъемностью; прикрепите аппарат для точечной сварки к опорной поверхности (согласно указаниям, изложенным в разделе «УСТАНОВКА» настоящего руководства). В противном случае, если пол наклонный или неровный или в случае использования переносных опорных поверхностях, существует риск опрокидывания.
- Запрещается поднимать аппарат для точечной сварки, за исключением случаев, когда это в явном виде указано в разделе «УСТАНОВКА» настоящего руководства.
- При использовании аппарата для точечной сварки, установленного на тележке: перед перемещением аппарата для точечной сварки на новое рабочее место, отсоедините его от сети питания и от пневматической сети (если она имеется). Обратите особое внимание на препятствия и неровности поверхности (например, провода и трубы).

## ИСПОЛЬЗОВАНИЕ НЕ ПО НАЗНАЧЕНИЮ

Опасно использовать аппарат для точечной сварки для любых видов работ, отличающихся от предусмотренных (см. «ПРЕДПОЛАГАЕМЫЙ ВИД ИСПОЛЬЗОВАНИЯ»)



## ЗАЩИТНЫЕ УСТРОЙСТВА И ОГРАЖДЕНИЯ

Защитные приспособления и подвижные части корпуса аппарата для точечной сварки должны находиться в нужном положении до его подсоединения к сети питания.

**ВНИМАНИЕ!** При осуществлении любых работ с открытыми подвижными частями аппарата для точечной сварки, например:

- Замена или техобслуживание электродов
  - Регулирование положения кронштейнов или электродов
- АППАРАТ ДЛЯ ТОЧЕЧНОЙ СВАРКИ ДОЛЖЕН БЫТЬ ВЫКЛЮЧЕН И ОТСОЕДИНЕН ОТ СЕТИ ПИТАНИЯ И ОТ ПНЕВМАТИЧЕСКОЙ СЕТИ (если она имеется).**

**ГЛАВНЫЙ ВЫКЛЮЧАТЕЛЬ ДОЛЖЕН БЫТЬ ЗАБЛОКИРОВАН В ПОЛОЖЕНИИ «О» ПРИ ПОМОЩИ ЗАМКА, КЛЮЧ ИЗ КОТОРОГО НЕОБХОДИМО ИЗВЛЕЧЬ (модели с приводом от пневматического цилиндра).**

## СКЛАДИРОВАНИЕ

- Расположите сварочный аппарат и принадлежности к нему (в упаковке или без нее) в закрытом помещении.
- Относительная влажность воздуха не должна превышать 80%.
- Температура воздуха должна быть в диапазоне от -15°C до 45°C.

Если аппарат оснащен системой водяного охлаждения и температура воздуха опускается ниже 0°C: добавьте подходящий жидкий антифриз или полностью опорожните гидравлический контур и водяной бак.

Всегда используйте надлежащие средства для защиты аппарата от влаги, грязи и коррозии.

## 2. ВВЕДЕНИЕ И ОБЩЕЕ ОПИСАНИЕ

### 2.1 ВВЕДЕНИЕ

Передвижной аппарат для сварки сопротивлением (аппарат для точечной сварки) с цифровым микропроцессорным управлением. Аппарат оснащен быстросъемными гнездами для сварочных кабелей, что помогает оперативно менять принадлежности, позволяя осуществлять разнообразные виды горячей обработки и точечной обработки листовых материалов, в особенности в авторемонтных мастерских и отраслях с аналогичными видами обработки.

Ниже приведены основные характеристики:

- автоматический выбор параметров сварки;
- автоматическое определение установленного инструмента;
- ограничение перегрузки по току при включении (управление cosφ включения);
- ЖК-дисплей с задней подсветкой для отображения команд и установленных параметров;

Аппарат для точечной сварки позволяет работать с листами из железа с низким

содержанием углерода и листами из оцинкованного железа.

## 2.2 ПРИНАДЛЕЖНОСТИ, ВХОДЯЩИЕ В СТАНДАРТНУЮ КОМПЛЕКТАЦИЮ

- Пистолет Studer.
- Кабель и зажим для подсоединения массы.
- Съемник с отдачей.
- Различные электроды.
- Ящик с расходными материалами.

## 2.3 ОТДЕЛЬНО ЗАКАЗЫВАЕМЫЕ ПРИНАДЛЕЖНОСТИ

- Ручной зажим с парой кабелей.
- Пара рычагов и электродов различной длины и/или формы для ручного зажима (см. перечень запчастей).
- Ручной "С" -образный зажим с кабелями.
- Комплект Studer без курка, оснащён кабелем массы (контактная сварка без использования кнопки).

## 3. ТЕХНИЧЕСКИЕ ДАННЫЕ

### 3.1 ТАБЛИЧКА ДАННЫХ (РИС. А)

Основные данные, относящиеся к использованию и эксплуатационным характеристикам точечной контактной сварочной машины обобщены на табличке данных, со следующими значениями.

- 1- Количество фаз и частота линии питания.
- 2- Напряжение питания.
- 3- Номинальная мощность сети с соотношением прерывистости 50 %.
- 4- Мощность сети при постоянном режиме (100 %).
- 5- Максимальное напряжение на электродах без работы.
- 6- Максимальный ток с электродами при коротком замыкании.
- 7- Символы, относящиеся к безопасности, чье значение приведено в главе 1 "Общая безопасность для сварки электросопротивлением".
- 8- Вторичный ток при постоянном режиме (100 %).

Примечание: На приведенной для примера табличке указаны приблизительные значения символов и цифр; точные величины технических параметров Вашей точечной контактной сварочной машины должны быть взяты с таблички самой точечной контактной сварочной машины.

### 3.2 ПРОЧИЕ ТЕХНИЧЕСКИЕ ДАННЫЕ

Общие характеристики

- (\*)Напряжение и частота питания: 400В (±15%) ~ 2 фаза-50/60 Гц  
или: 230В (±15%) ~ 1 фаза-50/60 Гц
- Класс электрической защиты: I
- Класс изоляции: II
- Степень защиты корпуса: IP 22
- Габаритные размеры (Дл. X Выс. X Шир.): 390x260x225 мм
- Вес: 18,5 кг

Вывод

- Макс. мощность при точечной сварке (S макс.): 16 кВА
- Фактор мощности при Smax (cosφ): 0,7
- Замедленные предохранители сети: 16 А (400 В) / 25 А (230 В)
- Автоматический выключатель сети: 16 А (400 В) / 25 А (230 В)
- Кабель питания (L≤4м): 3 x 2,5 мм<sup>2</sup>(400 В) - 3 x 4 мм<sup>2</sup> (230 В)

Вывод

- Вторичное холостое напряжение (U<sub>0</sub> макс.): 6 В
- Макс. ток точечной сварки (I<sub>2</sub> макс.): 3 кА
- Возможность точечной сварки (сталь с низким содержанием углерода): макс. 1.5 + 1.5 мм

(\*)ПРИМЕЧАНИЯ:

- Точечная контактная сварочная машина может поставляться с напряжением питания 400 В или 230 В; проверить правильное значение на табличке данных.

## 4. ОПИСАНИЕ АППАРАТА ДЛЯ ТОЧЕЧНОЙ СВАРКИ

### 4.1 ОБЩИЙ ВИД АППАРАТА ДЛЯ ТОЧЕЧНОЙ СВАРКИ И ОСНОВНЫЕ СОСТАВНЫЕ ЧАСТИ (рис. В)

Передняя сторона:

- 1 - Панель управления;
- 2 - Крепление проводов зажима (dinse);
- 3 - 14-контактный соединитель;

Задняя сторона:

- 4 - Главный выключатель;
- 5 - Вход кабеля питания;

### 4.2 УСТРОЙСТВА УПРАВЛЕНИЯ И РЕГУЛИРОВКИ

#### 4.2.1 Панель управления (рис. С)



#### 1. Кнопка с несколькими функциями

а) ФУНКЦИЯ «START» (Пуск): позволяет включить аппарат при первом запуске или после аварийной ситуации.

ПРИМЕЧАНИЕ: Когда это необходимо, на дисплее появляется сообщение, указывающее оператору на то, что для использования аппарата необходимо нажать кнопку «START» (Пуск).

б) ФУНКЦИЯ «MODE» (Режим): позволяет выбрать «импульсный» режим точечной сварки (можно

активизировать только в случае использования пневматических зажимов) или позволяет выбрать инструмент Studer (рис. С-8а / 8f можно активизировать только в случае использования пистолета Studer).

с) ВЫБОР ЕДИНИЦЫ ИЗМЕРЕНИЯ: удерживая кнопку в нажатом состоянии в течение 3 секунд можно установить единицу измерения толщины листа на "миллиметры" [mm], "толщина листа" [ga] или дюймы [in].

#### 2-3. / + Кнопки с двойной функцией

а) ФУНКЦИЯ ТОЛЩИНЫ ЛИСТА: при нажатии кнопки [+] увеличивается толщина листа, при нажатии кнопки [-] толщина уменьшается.

б) ФУНКЦИЯ ВЫБОРА УРОВНЯ TIME (времени) или POWER (мощности)

**POWER**

удерживая кнопку [-] в нажатом состоянии в течение 3 секунд можно увеличить или уменьшить время сварки относительно значения,

автоматически заданного аппаратом **AUTO**.



#### 4. Жидкокристаллический дисплей

5.  Указывает на то, что необходимо нажать кнопку  , чтобы подготовить машину к сварке.
6.  Отображает толщину листа и коды сигналов тревоги, если они имеются.
7.  Включается при подключении пистолета Studer с курком или без курка (модель с контактной активизацией). 
- 8a.  Обозначает точечную сварку штифтов, заклепок, шайб, особых шайб с использованием специальных электродов.
- 8b.  Обозначает точечную сварку винтов диаметром 4+6 и заклепок диаметром 5 с использованием специального электрода.
- 8c.  Обозначает одноточечную сварку с использованием специального электрода.
- 8d.  Обозначает отпуск листов углеродным электродом.
- 8e.  Обозначает высадку листов с использованием специального электрода.
- 8f.  Обозначает прерывистую точечную сварку заплат листов с использованием специального электрода.
9.  Обозначает уровень времени сварки  относительно автоматически установленного значения **AUTO**.
10.  Указывает, что функция импульсной точечной сварки активирована (только для пневматических зажимов).
11.  Указывает, что используется зажим с «ручной», а не «автоматической» активацией.
12.  Указывает, что используемый зажим находится под напряжением.
- 13-14-15.  обозначает зажим для двойной точки,  обозначает "X"-образный зажим,  включается при подключении пистолета Studer.
16.  Обозначает толщину свариваемого листа.
17.  Указывает, что включилась термостатическая защита аппарата.
18.  Указывает, что используется тепловой пистолет для пайки скобами пластмассовых деталей.
19.  Обозначает единицу измерения толщины листа.

#### 4.3 ПРЕДОХРАНИТЕЛЬНЫЕ ФУНКЦИИ И ВЗАИМНАЯ БЛОКИРОВКА

##### 4.3.1 Защитные устройства и сигналы тревоги (ТАБ. 1)

###### а) Тепловая защита:

Срабатывает в случае перегрева аппарата для точечной сварки, вызванного отсутствием или недостаточным потоком охлаждающей жидкости или рабочим циклом, превышающим допустимый предел.

На срабатывание указывает появление пиктограммы на дисплее (рис. С-17) и:

AL1 = сигнал тревоги тепловой защиты аппарата.

AL2 = сигнал тревоги тепловой защиты зажима, Studer.

РЕЗУЛЬТАТ: отключение тока (сварка блокируется).

ВОССТАНОВЛЕНИЕ: ручное (нажатие кнопки «START» после того как температура вернется в допустимый диапазон – пиктограмма пропадает).

###### б) Защита от слишком высокого и низкого напряжения

О включении информирует сообщение, появляющееся на дисплее AL 3 = сигнал тревоги из-за слишком высокого напряжения и AL 4 = сигнал тревоги из-за слишком низкого напряжения.

РЕЗУЛЬТАТ: отключение тока (сварка блокируется).

ВОССТАНОВЛЕНИЕ: ручное (нажатие кнопки «START» (Пуск)).

###### с) Кнопка «START» (Пуск) (рис. С-5).

Ее необходимо нажать для того, чтобы можно было управлять сваркой в

следующих случаях:

- при каждом включении главного выключателя (поз. «О»=>поз. «I»);
- каждый раз после включения предохранительных/защитных устройств;
- при возобновлении подачи энергии (электричество и сжатый воздух) после ее отключения или сбоев;

#### 5. МОНТАЖ



**ВНИМАНИЕ! ВЫПОЛНИТЬ ВСЕ ОПЕРАЦИИ ПО МОНТАЖУ, А ТАКЖЕ ЭЛЕКТРИЧЕСКОМУ И ПНЕВМАТИЧЕСКОМУ СОЕДИНЕНИЮ ПРИ ОТКЛЮЧЕННОМ И ОТСОЕДИНЕННОМ ОТ СЕТИ ЭЛЕКТРОПИТАНИЯ АППАРАТЕ ТОЧЕЧНОЙ СВАРКИ. ЭЛЕКТРИЧЕСКИЕ И ПНЕВМАТИЧЕСКИЕ СОЕДИНЕНИЯ ДОЛЖЕН ВЫПОЛНЯТЬ ТОЛЬКО ОПЫТНЫЙ И КВАЛИФИЦИРОВАННЫЙ ПЕРСОНАЛ.**

##### 5.1 ОСНАЩЕНИЕ

Распаковать точечную сварочную машину, выполнить монтаж отдельных частей, находящихся в упаковке.

##### 5.2 ПОРЯДОК ПОДЪЕМА

ВНИМАНИЕ: Все точечные сварочные машины, описанные в настоящем руководстве, не имеют устройств подъема.

##### 5.3 РАСПОЛОЖЕНИЕ

Необходимо выделить для монтажа достаточно просторный участок, свободный от препятствий, для того, чтобы обеспечить возможность управлять панелью управления, главным выключателем, а также гарантировать доступ к рабочей зоне в условиях полной безопасности.

Убедиться, чтобы не было препятствий в местах отверстий входа и выхода воздуха охлаждения; проверить также, что не происходит всасывание проводящей пыли, коррозионных паров, влаги и т. д.....

Поместить аппарат точечной сварки на плоскую поверхность из однородного и компактного материала с соответствующей грузоподъемностью, выдерживающей вес блока (см. «технические характеристики»), чтобы избежать опрокидываний или опасных смещений.


##### 5.4 СОЕДИНЕНИЕ С СЕТЬЮ

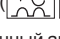
###### 5.4.1 Предупреждения

Перед выполнением любого электрического соединения, проверить, что напряжение и частота сети, имеющиеся в месте установки, соответствуют табличке данных аппарата точечной сварки.

Аппарат точечной сварки должен быть соединен только с системой питания с нулевым проводником, соединенным с заземлением.

Для защиты от непрямого контакта необходимо использовать дифференциальные выключатели следующего типа:

- Тип А  для однофазных машин;

- Тип В  для трехфазных машин.

- Сварочный аппарат точечной сварки не соответствует требованиям стандарта IEC/EN 61000-3-12.

Если аппарат соединяется с общественной сетью электропитания, монтажник или пользователь обязан проверить возможность соединения аппарата точечной сварки (если требуется, проконсультироваться с компанией, управляющей распределительной сетью).

###### 5.4.2 Вилка и розетка

Соединить с кабелем питания стандартную вилку (3P+T : используются только 2 полюса: соединение МЕЖФАЗНОЕ!) соответствующей мощности и подготовить розетку сети, защищенную предохранителями или автоматическим термомангнитным выключателем; специальный терминал заземления должен быть соединен с проводником заземления (желто-зеленым) линии питания.

Мощность и характеристика срабатывания предохранителей и термомангнитного выключателя приведены в параграфе «ТЕХНИЧЕСКИЕ ДАННЫЕ».

Если устанавливается несколько точечных контактных сварочных машины, следует распределить питание циклично между тремя фазами, так, чтобы создать уравновешенную нагрузку; пример:

точечная контактная сварочная машина 1: питание L1-L2;

точечная контактная сварочная машина 2: питание L2-L3;

точечная контактная сварочная машина 3: питание L3-L1.



**ВНИМАНИЕ! Несоблюдение приведенных выше правил делает систему безопасности, предоставленную производителем, недействительной (класс I) с вытекающим из этого серьезным риском для людей (например, электрошоков) и предметов (например, пожар).**

##### 5.5 СОЕДИНЕНИЕ РУЧНОГО ЗАЖИМА И ПИСТОЛЕТА STUDER С КАБЕЛЕМ МАССЫ (РИС. D)

- Подключите разъемы DINSE к соответствующим гнездам.

- Вставьте разъем кабеля управления в соответствующее гнездо.

#### 6. СВАРКА (Точечная сварка)

##### 6.1 ПРЕДВАРИТЕЛЬНЫЕ ОПЕРАЦИИ

Перед выполнением любой операции точечной сварки необходимо выполнить ряд проверок и регулировок, проводимых с главным выключателем в положении "О" и с закрытым замком):

- Проверить, что электрическое соединение выполнено правильно, в соответствии с предшествующими инструкциями.

- Поместить между электродами уплотняющую прокладку, равную толщине свариваемого листа; проверить, что кронштейны, приближенные вручную, остаются параллельными электродами располагаются по оси (наконечники совпадают).

Выполнить, если необходимо, регулирование, ослабив блокировочные винты кронштейнов, которые могут быть повернуты или смещены в обоих направлениях вдоль их оси; в конце регулирования тщательно затянуть блокировочные винты.

- Используя ручной держатель, следует учитывать, что регулирование силы, оказываемой электродами на этапе точечной сварки получается при помощи рифленой гайки (РИС. Е); закрутить в направлении по часовой стрелке (направо) для увеличения силы, пропорционально увеличению толщины металлических листов, выбирая такое регулирование, которое позволит закрытие держателя (и соответствующее приведение в действие микровыключателя), производя очень ограниченное усилие.

## 6.2 РЕГУЛИРОВАНИЕ ПАРАМЕТРОВ (при точечной сварке)

Параметры, влияющие на определение диаметра (сечения) и механической прочности точки, следующие:

- усилие, оказываемое электродами;
- ток точечной сварки;
- время точечной сварки.

При отсутствии конкретного опыта следует выполнить несколько пробных точечных сварок, используя листы с одинаковым качеством и толщиной, что и лист, с которым предстоит работать.

Параметры тока и длительности точечной сварки регулируются автоматически, для чего необходимо выбрать толщину свариваемых листов с помощью кнопки (пиктограммы +/-). С помощью кнопки (пиктограмма рис.С-2) можно осуществить настройку длительности точечной сварки относительно стандартного значения (по умолчанию), соблюдая предусмотренные пределы.

## 6.3 ПРОЦЕДУРА

### 6.3.1 РУЧНЫЕ ЗАЖИМЫ

- Приложите нижний электрод к листам, точечную сварку которых предполагается осуществить.

- Переместите верхний рычаг зажима до упора, чтобы:

- а) Зажать листы между электродами с установленной силой.
- б) Включить подачу заданного тока сварки установленное время, на что указывает включение и выключение пиктограммы

- Отпустите кнопку зажима через несколько секунд после выключения пиктограммы (завершение сварки); эта задержка (удерживание) позволяет улучшить механические характеристики сварной точки.

### 6.3.2 ПИСТОЛЕТ STUDDER



#### ВНИМАНИЕ!

- Для крепления или извлечения принадлежностей из патрона пистолета используйте два фиксированных шестигранных ключа, чтобы предотвратить вращение патрона.

- В случае проведения работ на дверях или капотах обязательно подсоедините шину заземления к этим частям, чтобы избежать прохождения тока через петли, подсоедините ее вблизи области осуществления точечной сварки (при увеличении расстояния, проходимого током, снижается эффективность сварной точки).

### 6.3.3 Подключение кабеля массы

а) Расположите очищенный лист как можно ближе к месту работы, соответствующего контактной поверхности шины заземления.

б1) Прикрепите медный стержень к поверхности листа с помощью ШАРНИРНОГО ЗАЖИМА (модель для сварки). В качестве альтернативы режима «b1» (если его сложно применить на практике), используйте следующее решение:

б2) Разместите шайбу на предварительно подготовленной поверхности листа; вставьте шайбу в отверстие медного стержня и зафиксируйте ее с помощью специального зажима, входящего в комплектацию.

### Точечная сварка шайбы для крепления заземляющего контакта

Установите в патрон пистолета соответствующий электрод (ПОЗ. 9, рис. F) и вставьте в него шайбу (ПОЗ. 13, рис. F).

Приложите шайбу в выбранном месте. В этой же зоне приложите до соприкосновения заземляющий контакт; нажмите кнопку пистолета, чтобы приварить шайбу, после чего используйте ее для крепления, как описано выше.

### Точечная сварка винтов, шайб, заклепок

Установите в пистолет подходящий электрод, установите в него деталь, которую необходимо приварить, и приложите его к листу в необходимом месте; нажмите кнопку пистолета: отпустите кнопку только после истечения заданного времени.

### Точечная сварка листов с одной стороны

Установите в патрон пистолета предусмотренный электрод (ПОЗ. 6, рис. F), прижав его к свариваемой поверхности. Нажмите кнопку пистолета, отпустите кнопку только после истечения заданного времени.



#### ВНИМАНИЕ!

Максимальная толщина листов, свариваемых с одной стороны: 1+1 мм. Этот вид сварки нельзя использовать на несущих конструкциях кузова.

Для обеспечения правильной точечной сварки необходимо соблюдать ряд важных мер предосторожности:

- 1 - Безупречное соединение массы.
- 2 - Две свариваемые части должны быть очищены от краски, смазки, масла.
- 3 - Свариваемые части должны соприкоснуться друг с другом без зазора, в случае необходимости сожмите их с помощью подходящего инструмента, а не с помощью пистолета. Слишком высокое давление приводит к неудовлетворительному результату.
- 4 - Толщина верхней детали не должна превышать 1 мм.
- 5 - Диаметр наконечника электрода должен быть 2.5 мм.
- 6 - Хорошо затяните гайку, блокирующую электрод, убедитесь, что соединители сварочных кабелей зафиксированы.
- 7 - Во время точечной сварки слегка прижмите электрод (давление 3+4 кг). Нажмите кнопку, дождитесь, когда пройдет время точечной сварки, и только после этого отодвиньте пистолет.
- 8 - Ни в коем случае не отдаляйтесь больше чем на 30 см от точки крепления кабеля массы.

### Одновременная точечная сварка и вытягивание специальных шайб

Для выполнения этой функции необходимо установить и до упора затянуть патрон (ПОЗ. 4, рис. F) на корпус извлекателя (ПОЗ. 1, рис. F), прикрепите к пистолету и до упора затяните второй конец извлекателя. Вставьте специальную шайбу (ПОЗ. 14, рис. F) в патрон (ПОЗ. 4, рис. F), заблокировав ее с помощью специального винта (рис. F). Приварите ее в необходимой зоне, отрегулировав сварочный аппарат так же, как для точечной сварки шайб, и приступите к вытягиванию.

После завершения поверните извлекатель на 90°, чтобы отсоединить шайбу, которую можно приварить в другом месте.

### Нагрев и осадка листов

В этом рабочем режиме ТАЙМЕР отключен.

Таким образом, длительность операций регулируется вручную и определяется временем, которое кнопка пистолета удерживается в нажатом состоянии. Интенсивность подаваемого тока регулируется автоматически в зависимости от выбранной толщины листа.

Установите угольный электрод (ПОЗ. 12, РИС. F) в патрон пистолета, зафиксировав его с помощью кольца. Коснитесь угольным концом предварительно очищенную зону и нажмите кнопку пистолета. Осуществляйте обработку снаружи внутрь круговым движением, чтобы разогреть лист, который при затвердевании вернется в исходное положение.

Для избежания чрезмерного расширения листа, обрабатывайте небольшие участки и сразу после обработки протирайте их влажной тряпкой, чтобы охладить обработанную часть.

### Осадка листов

В этом положении, используя соответствующий электрод, можно выравнивать листы с локальными деформациями.

### Прерывистая точечная сварка

Эта функция предусмотрена для точечной сварки небольших прямоугольных листов для закрытия отверстий, возникших из-за ржавчины или по другим причинам.

Установите соответствующий электрод (ПОЗ. 5, рис. F) в патрон, тщательно затаните крепежное кольцо. Очистите обрабатываемую зону и убедитесь, что лист, который необходимо приварить, является чистым и на нем нет смазки или краски.

Разместите деталь и приложите к ней электрод, после чего нажмите кнопку пистолета и, удерживая ее в нажатом состоянии, ритмично продвигайте ее вперед, соблюдая интервалы работы/покоя аппарата для точечной сварки.

**Примечание:** Во время работы слегка придавите (3+4 кг) и следуйте идеальной линии на расстоянии 2+3 мм от края новой свариваемой детали.

Для достижения хороших результатов:

- 1 - Не отдаляйтесь больше чем на 30 см от точки крепления кабеля массы.
- 2 - Используйте покрывающие листы толщиной не более 0,8 мм, рекомендуется использовать листы из нержавеющей стали.
- 3 - Согласуйте ритм продвижения с темпом, задаваемым аппаратом для точечной сварки. Продвигайтесь вперед во время паузы, останавливайтесь во время точечной сварки.

### Использование входящего в комплектацию извлекателя (ПОЗ. 1, рис. F)

#### Зацепление и вытягивание шайб

Для выполнения этой функции необходимо установить и затянуть патрон (ПОЗ. 3, рис. F) на корпусе электрода (ПОЗ. 1, рис. F). Зацепите шайбу (ПОЗ. 13, рис. F), приваренную согласно предоставленным выше указаниям, и приступите к вытягиванию. После завершения поверните извлекатель на 90°, чтобы отсоединить шайбу.

#### Зацепление и вытягивание штифтов

Для выполнения этой функции необходимо установить и затянуть патрон (ПОЗ. 2, рис. F) на корпусе электрода (ПОЗ. 1, рис. F). Вставьте штифт (ПОЗ. 15-16, рис. F), приваренный согласно приведенным выше указаниям, в патрон (ПОЗ. 1, рис. F), удерживая конец так, чтобы он был направлен в сторону извлекателя (ПОЗ. 2, рис. F). После завершения вставки отпустите патрон и приступите к вытягиванию. После чего тяните патрон в сторону молотка, чтобы извлечь штифт.

### STUDDER TOUCH

Предлагается модель пистолета Studder без кнопки. Точечная сварка осуществляется простым прикосновением инструмента к свариваемой детали, соединенной с кабелем массы: машина через мгновение контактирует и автоматически осуществляет точечную сварку.



**ВНИМАНИЕ: НЕ ПРИСЛОНЯЙТЕ STUDDER К ДЕТАЛИ, ЕСЛИ ВЫ НЕ СОБИРАЕТЕСЬ ЕЕ ПРИВАРИВАТЬ!**

## 7. ТЕХНИЧЕСКОЕ ОБСЛУЖИВАНИЕ



**ВНИМАНИЕ! ПЕРЕД ВЫПОЛНЕНИЕМ ТЕХОБСЛУЖИВАНИЯ УБЕДИТЕСЬ В ТОМ, ЧТО АППАРАТ ДЛЯ ТОЧЕЧНОЙ СВАРКИ ВЫКЛЮЧЕН И ОТСОЕДИНЕН ОТ СЕТИ ПИТАНИЯ.**

### 7.1 ПЛАНОВОЕ ТЕХОБСЛУЖИВАНИЕ

ПЛАНОВОЕ ТЕХОБСЛУЖИВАНИЕ МОЖЕТ ОСУЩЕСТВЛЯТЬСЯ ОПЕРАТОР.

- правка/восстановление диаметра и профиля наконечника электрода;
- замена электродов и рычагов;
- проверка выравнивания электродов;
- проверка охлаждения кабелей и зажима;
- проверка целостности кабеля питания аппарата для точечной сварки и зажима

### 7.2 ВНЕПЛАНОВОЕ ТЕХОБСЛУЖИВАНИЕ

ВНЕПЛАНОВОЕ ТЕХОБСЛУЖИВАНИЕ ДОЛЖНО ОСУЩЕСТВЛЯТЬСЯ ТОЛЬКО ОПЫТНЫМИ ИЛИ КВАЛИФИЦИРОВАННЫМИ В ЭЛЕКТРОМЕХАНИЧЕСКОЙ ОБЛАСТИ ПЕРСОНАЛОМ.



**ВНИМАНИЕ! ПЕРЕД СНЯТИЕМ ПАНЕЛЕЙ АППАРАТА ДЛЯ ТОЧЕЧНОЙ СВАРКИ ИЛИ ЗАЖИМА И ПРОВЕДЕНИЕМ РАБОТ В ЕГО ВНУТРЕННЕЙ ЧАСТИ, УБЕДИТЕСЬ, ЧТО АППАРАТ ВЫКЛЮЧЕН И ОТСОЕДИНЕН ОТ СЕТИ ПИТАНИЯ И ОТ ПНЕВМАТИЧЕСКОЙ СЕТИ (если имеется).**

Проверки внутренней части аппарата для точечной сварки, находящегося под напряжением, могут привести к серьезному поражению электрическим током вследствие прямого контакта с частями, находящимися под напряжением, и/или травмам вследствие прикосновения к подвижным частям.

Периодически, с частотой, зависящей от условий эксплуатации и окружающей среды, проверяйте внутреннюю часть аппарата для точечной сварки и зажима и удаляйте пыль и металлические частицы, скопившиеся на трансформаторе,



диодном модуле, клеммной панели питания и др., используя струю сухого сжатого воздуха (макс. 5 бар).

Не направляйте струю сжатого воздуха на электронные платы; для их очистки необходимо использовать очень мягкую щетку или подходящие растворители.

Заодно:

- Убедитесь, что изоляция кабелей не повреждена, соединения не ослабли и не заржавели.
- Убедитесь, что винты, которыми вторичная обмотка трансформатора соединена с выходными штангами/оплеткой, хорошо затянуты и что на них отсутствуют следы окисления или перегрева.

#### **8. ПОИСК НЕИСПРАВНОСТЕЙ**

**В СЛУЧАЕ НЕУДОВЛЕТВОРИТЕЛЬНОЙ РАБОТЫ И ПЕРЕД ПРОВЕДЕНИЕМ БОЛЕЕ СЕРЬЕЗНЫХ ПРОВЕРОК ИЛИ ПРЕЖДЕ ЧЕМ ОБРАТИТЬСЯ В СЕРВИСНЫЙ ЦЕНТР, ПРОВЕРЬТЕ, ЧТО:**

- Когда главный выключатель аппарата для точечной сварки замкнут (поз. « I »), загорается дисплей; в противном случае повреждение следует искать в линии питания (кабели, вилка и розетка, предохранители, избыточное падение напряжения, и т.д.).
  - На дисплее не отображаются сигналы тревоги (см. ТАБ. 1): после выключения сигнала тревоги нажмите «START», чтобы вновь включить аппарат для точечной сварки.
  - Эффективность деталей вторичного контура (держатели рычагов – рычаги – держатели электродов – кабели) не снижена из-за ослабленных винтов или ржавчины.
  - Параметры сварки соответствуют выполняемой работе.
  - После выполнения техобслуживания или ремонта подсоедините обратно соединители и кабели так, как они были подсоединены изначально, следя за тем, чтобы они не соприкасались с подвижными частями или частями, температура которых может значительно повыситься. Закрепите все провода стяжками, вернув их в первоначальный вид, следя за тем, чтобы соединения первичной обмотки высокого напряжения были бы должным образом отделены от соединений вторичной обмотки низкого напряжения.
- При сборке аппарата установите обратно все гайки и винты.

FIG. A

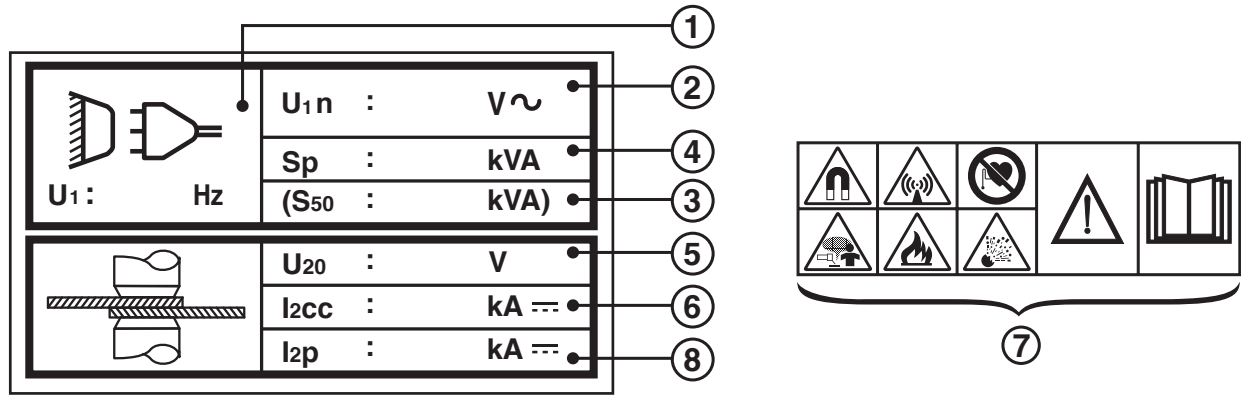


FIG. B

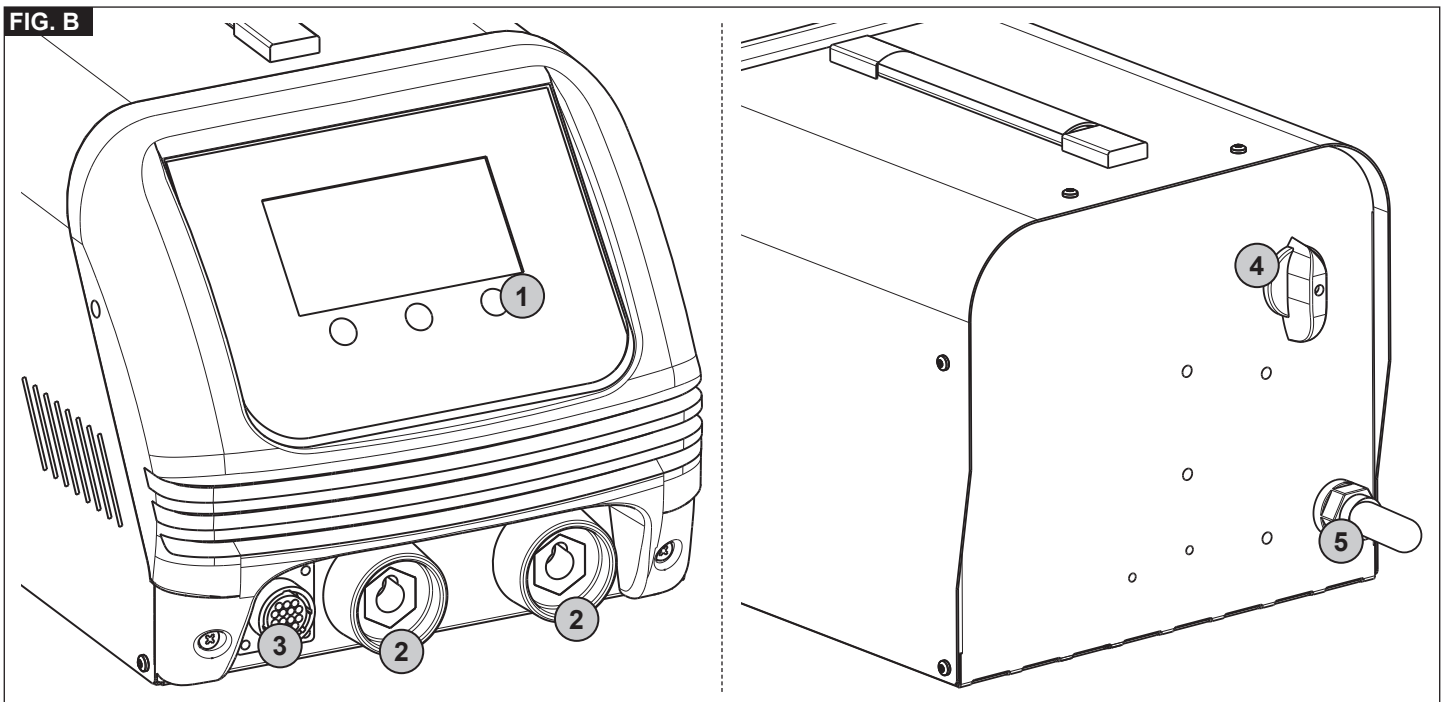


FIG. C

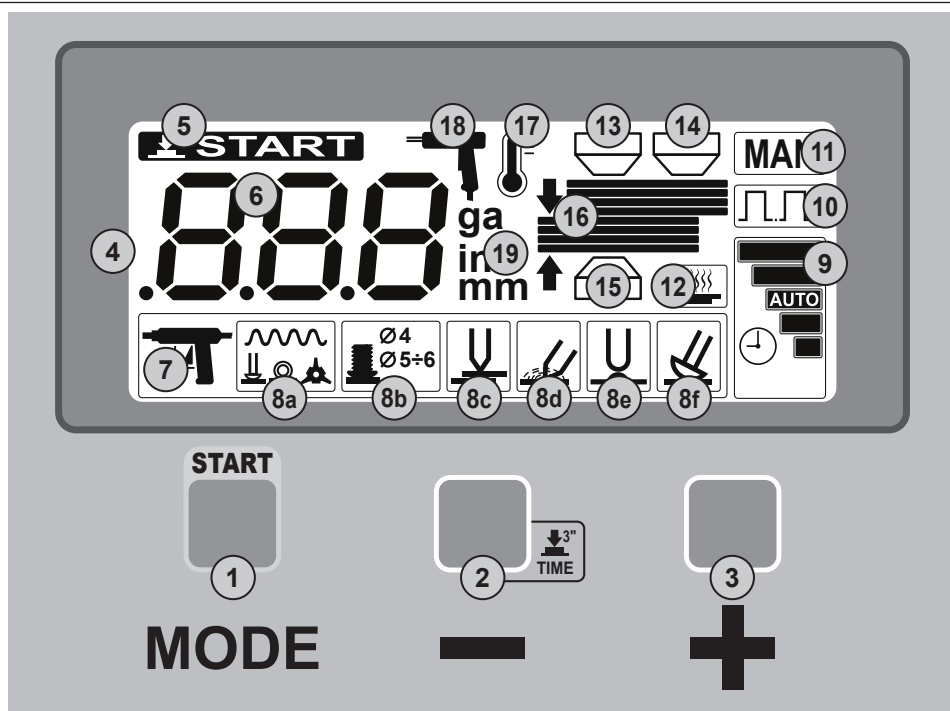


FIG. D

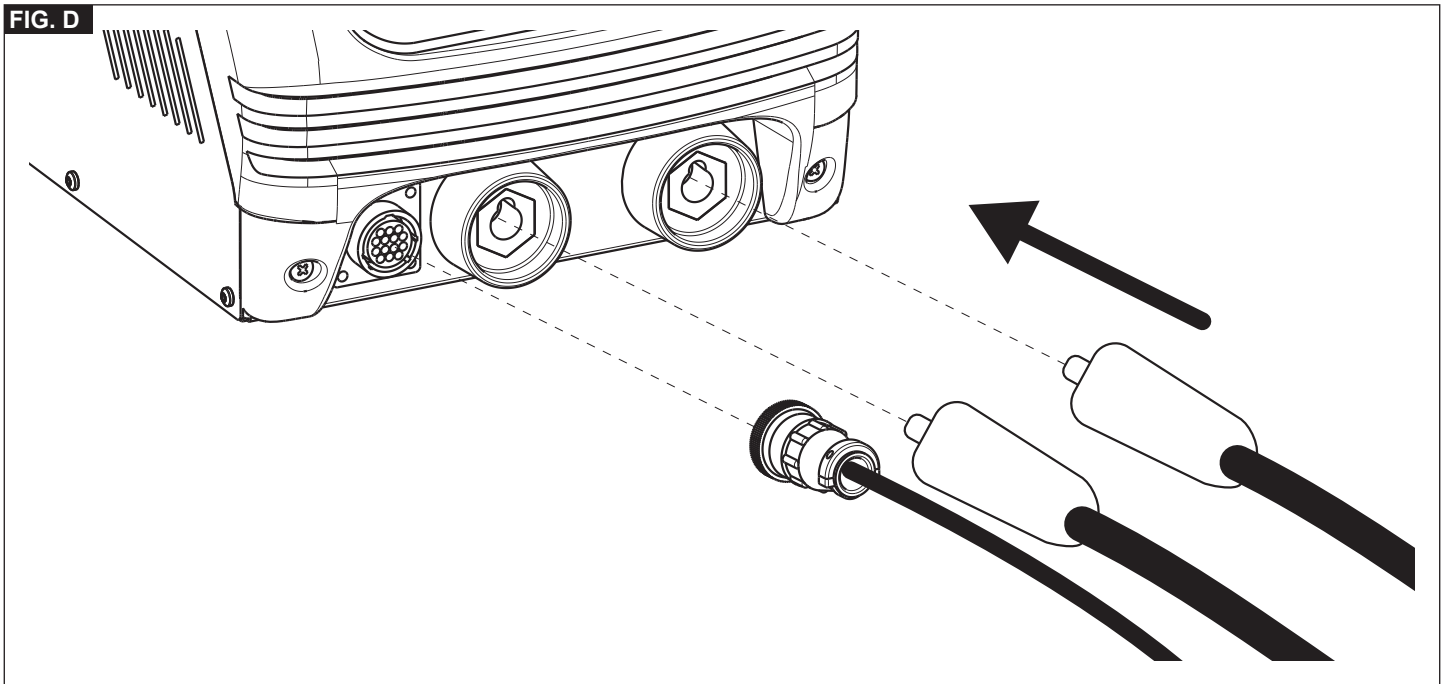


FIG. E

Dado zigrinato  
 Dé moleté  
 Knurled  
 Griffmutter  
 Tuerca graneada

MICROSWITCH

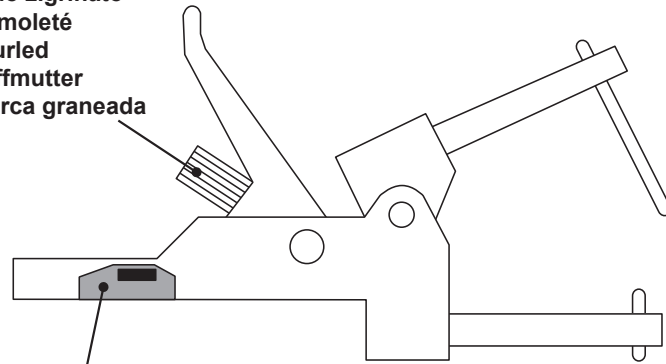


FIG. F

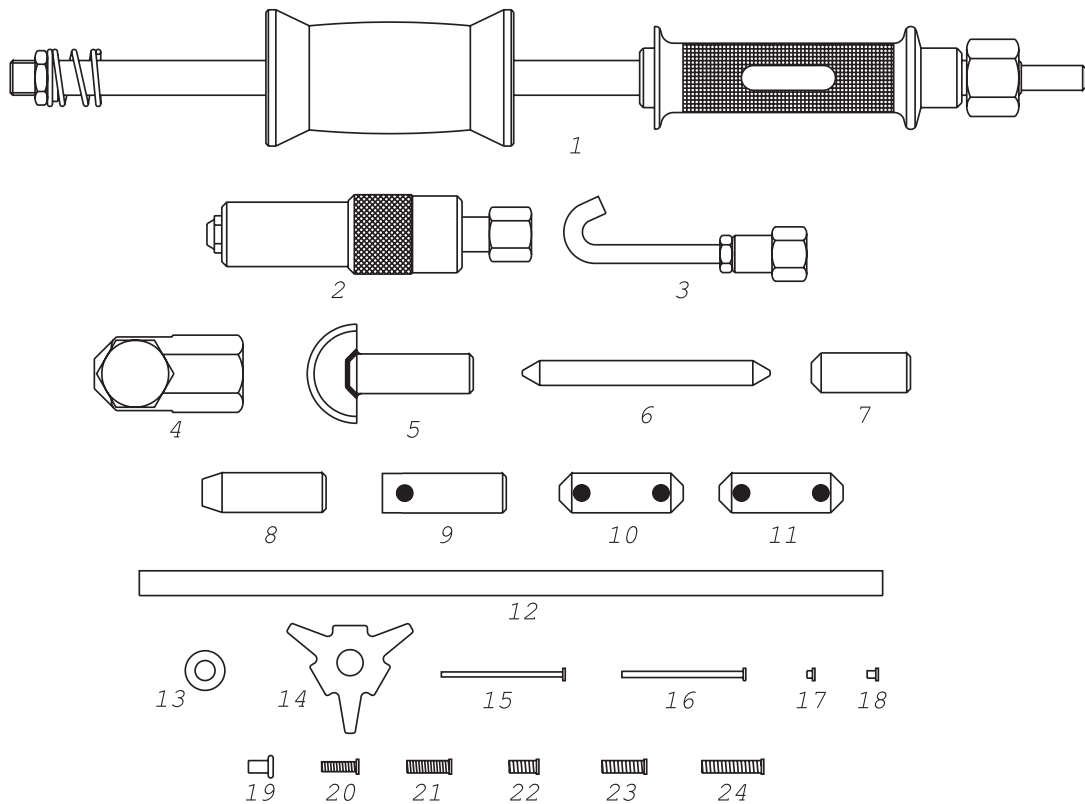




FIG. G

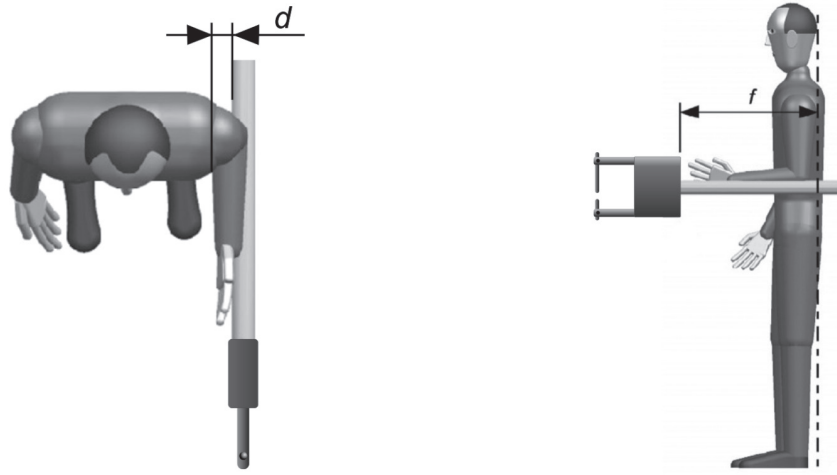


FIG. H

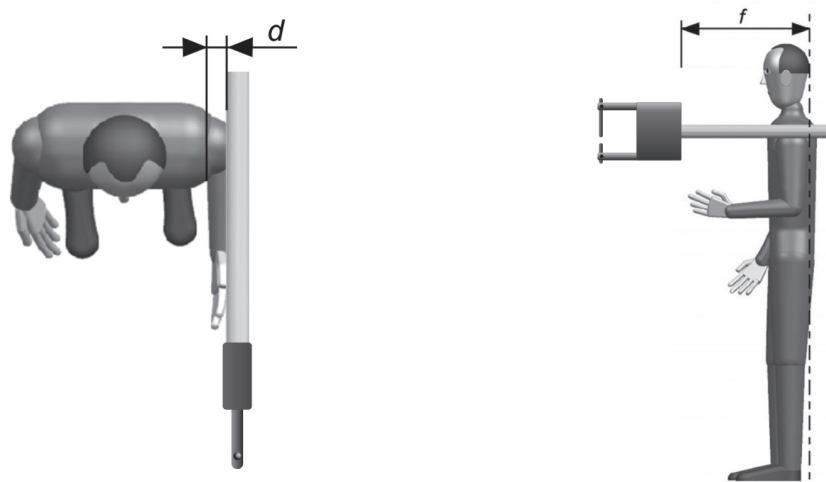
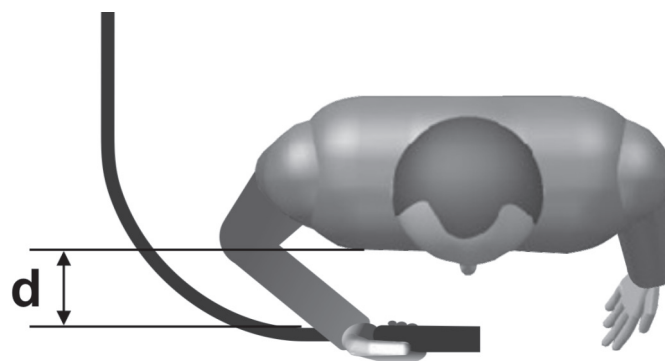


FIG. I



FIG. L



**WARNING LEDS ON DISPLAY - SEGNALAZIONI DEL DISPLAY**

	<b>DESCRIPTION</b>	<b>POSSIBLE SOLUTION</b>	<b>DESCRIZIONE</b>	<b>SOLUZIONE POSSIBILE</b>
<b>AL 1</b>	Machine thermal cut out	Make sure the holes for ventilation of the machine are not blocked and that the fan is working properly. Reduce the rate of spot-welding.	<i>Allarme termico macchina</i>	<i>Verificare che le feritoie per la ventilazione della macchina non siano occluse e che il ventilatore funzioni correttamente. Ridurre la cadenza di puntatura.</i>
<b>AL 2</b>	Clamp thermal cut out	Verify that the cooling fluid flows into the clamp properly. Reduce the rate of spot-welding.	<i>Allarme termico pinza</i>	<i>Verificare che il fluido di raffreddamento circoli correttamente nella pinza. Ridurre la cadenza di puntatura.</i>
<b>AL 3</b>	Machine overvoltage	Check the supply voltage and make sure it is within the Vin +/- 15% range.	<i>Allarme macchina sovra alimentata</i>	<i>Controllare la tensione di alimentazione ed assicurarsi che sia compresa nel range Vin +/-15%</i>
<b>AL 4</b>	Machine undervoltage	Check the supply voltage and make sure it is within the Vin +/- 15% range.	<i>Allarme macchina sotto alimentata</i>	<i>Controllare la tensione di alimentazione ed assicurarsi che sia compresa nel range Vin +/-15%</i>

#### ( GB ) GUARANTEE

The manufacturer guarantees proper operation of the machines and undertakes to replace free of charge any parts should they be damaged due to poor quality of materials or manufacturing defects within 12 months of the date of commissioning of the machine, when proven by certification. Returned machines, also under guarantee, should be dispatched CARRIAGE PAID and will be returned CARRIAGE FORWARD. This with the exception of, as decreed, machines considered as consumer goods according to European directive 1999/44/EC, only when sold in member states of the EU. The guarantee certificate is only valid when accompanied by an official receipt or delivery note. Problems arising from improper use, tampering or negligence are excluded from the guarantee. Furthermore, the manufacturer declines any liability for all direct or indirect damages.

#### ( I ) GARANZIA

La ditta costruttrice si rende garante del buon funzionamento delle macchine e si impegna ad effettuare gratuitamente la sostituzione dei pezzi che si deteriorassero per cattiva qualità di materiale e per difetti di costruzione entro 12 mesi dalla data di messa in funzione della macchina, comprovata sul certificato. Le macchine rese, anche se in garanzia, dovranno essere spedite in PORTO FRANCO e verranno restituite in PORTO ASSEGNATO. Fanno eccezione, a quanto stabilito, le macchine che rientrano come beni di consumo secondo la direttiva europea 1999/44/CE, solo se vendute negli stati membri della EU. Il certificato di garanzia ha validità solo se accompagnato da scontrino fiscale o bolla di consegna. Gli inconvenienti derivati da cattiva utilizzazione, manomissione o incuria, sono esclusi dalla garanzia. Inoltre si declina ogni responsabilità per tutti i danni diretti ed indiretti.

#### ( F ) GARANTIE

Le fabricant garantit le fonctionnement correct des machines et s'engage à remplacer gratuitement les composants endommagés à la suite d'une mauvaise qualité de matériel ou d'un défaut de fabrication durant une période de 12 mois à compter de la mise en service de la machine attestée par le certificat. Les machines rendues, même sous garantie, doivent être expédiées en PORT FRANCO et seront renvoyées en PORT DÚ. Font exception à cette règle les machines considérées comme biens de consommation selon la directive européenne 1999/44/CE et vendues aux états membres de l'EU uniquement. Le certificat de garantie n'est valable que s'il est accompagné de la preuve d'achat ou du bulletin de livraison. Tous les inconvénients dus à une utilisation incorrecte, une manipulation ou une négligence sont exclus de la garantie. La société décline en outre toute responsabilité pour tous les dommages directs ou indirects.

#### ( E ) GARANTÍA

La empresa fabricante garantiza el buen funcionamiento de las máquinas y se compromete a efectuar gratuitamente la sustitución de las piezas que se deterioren por mala calidad del material y por defectos de fabricación en los 12 meses posteriores a la fecha de puesta en funcionamiento de la máquina, comprobada en el certificado. Las máquinas entregadas, incluso en garantía, deberán ser enviadas a PORTE PAGADO y se devolverán a PORTE DEBIDO. Son excepción, según cuanto establecido, las máquinas que se consideran bienes de consumo según la directiva europea 1999/44/CE sólo si han sido vendidas en los estados miembros de la UE. El certificado de garantía tiene validez sólo si está acompañado de resguardo fiscal o albarán de entrega. Los problemas derivados de una mala utilización, modificación o negligencia están excluidos de la garantía. Además, se declina cualquier responsabilidad por todos los daños directos e indirectos.

#### ( D ) GEWÄHRLEISTUNG

Der Hersteller übernimmt die Gewährleistung für den einwandfreien Betrieb der Maschinen und verpflichtet sich, solche Teile kostenlos zu ersetzen, die aufgrund schlechter Materialqualität und von Herstellungsfehlern innerhalb von 12 Monaten ab der Inbetriebnahme schadhaft werden. Als Nachweis der Inbetriebnahme gilt der Garantieschein. Werden Maschinen zurückgesendet, muß dies - auch im Rahmen der Gewährleistung - FRACHTFREI geschehen. Sie werden anschließend per FRACHTNACHNACHNAME wieder zurückgesendet. Von den Regelungen ausgenommen sind Maschinen, die nach der Europäischen Richtlinie 1999/44/EG unter die Verbrauchsgüter fallen, und nur dann, wenn sie in einem Mitgliedstaat der EU verkauft worden sind. Der Garantieschein ist nur gültig, wenn ihm der Kassenbon oder der Lieferschein beiliegt. Unsere Gewährleistung bezieht sich nicht auf Schäden aufgrund fehlerhafter oder nachlässiger Behandlung oder aufgrund von Fremdeinwirkung. Außerdem wird jede Haftung für direkte und indirekte Schäden ausgeschlossen.

#### ( RU ) ГАРАНТИЯ

Компания-производитель гарантирует хорошую работу машинного оборудования и обязуется бесплатно произвести замену частей, имеющих неисправности, явившиеся следствием плохого качества материала или дефектов производства, в течении 12 месяцев с даты пуска в эксплуатацию машинного оборудования, проставленной на сертификате. Возвращенное оборудование, даже находящееся под действием гарантии, должно быть направлено на условиях ПОРТО ФРАНКО и будет возвращено в УКАЗАННОЕ МЕСТО. Из оговоренного выше исключается машинное оборудование, считающееся товарами потребления, в соответствии с европейской директивой 1999/44/ЕС, только в том случае, если они были проданы в государствах, входящих в ЕС. Гарантийный сертификат считается действительным только при условии, что к нему прилагается товарный чек или товаросопроводительная накладная. Неисправности, возникшие из-за неправильного использования, порчи или небрежного обращения, не покрываются действием гарантии. Дополнительно производитель снимает с себя любую ответственность за какой-либо прямой или не прямой ущерб.

#### ( P ) GARANTIA

A empresa fabricante torna-se garante do bom funcionamento das máquinas e compromete-se a efectuar gratuitamente a substituição das peças que porventura se deteriorarem devido à má qualidade de material e por defeitos de fabricação no prazo de 12 meses da data de entrada da máquina em funcionamento, comprovada no certificado. As máquinas devolvidas, mesmo se em garantia, deverão ser despachadas em PORTO FRANCO e serão devolvidas com FRETE A PAGAR. São excepção, a quanto estabelecido, as máquinas que são consideradas como bens de consumo segundo a directiva europeia 1999/44/CE, somente se vendidas nos estados-membros da EU. O certificado de garantia tem validade somente se acompanhado pela nota fiscal ou conhecimento de entrega. Os inconvenientes decorrentes de utilização imprópria, adulteração ou descuido, são excluídos da garantia. Para além disso, o fabricante exime-se de qualquer responsabilidade para todos os danos directos e indirectos.

#### ( GR ) ΕΓΓΥΗΣΗ

Η κατασκευαστική εταιρία εγγυάται την καλή λειτουργία των μηχανών και δεσμεύεται να εκτελέσει δωρεάν την αντικατάσταση τμημάτων σε περίπτωση φθοράς τους εξαιτίας κακής ποιότητας υλικού ή ελαττωμάτων κατασκευής, εντός 12 μηνών από την ημερομηνία θέσης σε λειτουργίας του μηχανήματος επιβεβαιωμένη από το πιστοποιητικό. Τα μηχανήματα που επιστρέφονται, ακόμα και αν είναι σε εγγύηση, θα στέλνονται ΧΩΡΙΣ ΕΠΙΒΑΡΥΝΣΗ και θα επιστρέφονται με έξοδα ΠΛΗΡΩΤΕΑ ΣΤΟΝ ΠΡΟΟΡΙΣΜΟ. Εξαιρούνται από τα οριζόμενα τα μηχανήματα που αποτελούν καταναλωτικά αγαθά σύμφωνα με την ευρωπαϊκή οδηγία 1999/44/EC μόνο αν πωλούνται σε κράτη μέλη της ΕΕ. Το πιστοποιητικό εγγύησης ισχύει μόνο αν συνοδεύεται από επίσημη απόδειξη πληρωμής ή απόδειξη παραλαβής. Ενδεχόμενα προβλήματα οφειλόμενα σε κακή χρήση, παραποίηση ή αμέλεια, αποκλείονται από την εγγύηση. Απορρίπτεται, επίσης, κάθε ευθύνη για οποιαδήποτε βλάβη άμεση ή έμμεση.

#### ( NL ) GARANTIE

De fabrikant is garant voor de goede werking van de machines en verplicht er zich toe gratis de vervanging uit te voeren van de stukken die afslijten omwille van de slechte kwaliteit van het materiaal en omwille van fabricagefouten, binnen de 12 maanden vanaf de datum van in bedrijfstelling van de machine, bevestigd op het certificaat. De geretoureerde machines, ook al zijn ze in garantie, moeten PORTVRIJ verzonden worden en zullen op KOSTEN BESTEMMELING teruggestuurd worden. Hierop maken een uitzondering de machines die vallen onder de verbruiksartikelen overeenkomstig de Europese richtlijn, 1999/44/EG, alleen indien ze verkocht zijn in de lidstaten van de EU. Het garantiecertificaat is alleen geldig indien het vergezeld is van de fiscale reçu of van het ontvangstbewijs. De inconvenienten te wijten aan een slecht gebruik, schendingen of nalatigheid zijn uitgesloten uit de garantie. Bovendien wijst men alle verantwoordelijkheid af voor alle rechtstreekse en onrechtstreekse schade.



#### ( H ) JÓTÁLLÁS

A gyártó cég jótállást vállal a gépek rendeltetésszerű üzemeléséért illetve vállalja az alkatrészek ingyenes kicserélését ha azok az alapanyag rossz minőségéből valamint gyártási hibából erednek a gép üzembe helyezésének a bizonylat szerint igazolható napjától számított 12 hónapon belül. A cserélendő alkatrészeket még a jótállás keretében is BÉRMENTESEN kell visszaküldeni, amelyek UTÓVÉTEL lesznek a vevőhöz kiszállítva. Kivételt képeznek e szabály alól azon gépek, melyek az Európai Unió 199/44/EC iránylevele szerint meghatározott fogyasztási cikkek minősülnek, s az EU tagországaiiban kerültek értékesítésre. A jótállás csak a blokki igazolás illetve szállítólevél mellékletével érvényes. A nem rendeltetésszerű használatból, megrongálásból illetve nem megfelelő gondossággal való kezeléssel eredő rendellenességek a jótállást kizárják. Kizárt továbbá bárminemű felelősségvállalás minden közvetlen és közvetett kárért.

#### ( RO ) GARANȚIE

Fabricantul garantează buna funcționare a aparatelor produse și se angajează la înlocuirea gratuită a pieselor care s-ar putea deteriora din cauza calității scadente a materialului sau din cauza defectelor de construcție în max. 12 luni de la data punerii în funcțiune a aparatului, dovedită cu certificatul de garanție. Aparatele restituite, chiar dacă sunt în garanție, se vor expedia FĂRĂ PLATĂ și se vor restitui CU PLATA LA PRIMIRE. Fac excepție, conform normelor, aparatele care se categorisesc ca și bunuri de consum, conform directivei europene 1999/44/EC, numai dacă acestea sunt vândute în statele membre din UE. Certificatul de garanție este valabil numai dacă este însoțit de bonul fiscal sau de fișa de livrare. Nefuncționarea cauzată de o utilizare improprie, manipulare inadecvată sau neglijență este exclusă din dreptul la garanție. În plus fabricantul își declină orice responsabilitate față de toate daunele provocate direct și indirect.

#### ( S ) GARANTI

Tillverkaren garanterar att maskinerna fungerar bra och åtar sig att kostnadsfritt byta ut delar som går sönder p.g.a. dålig materialkvalitet och defekter inom 12 månader efter idriftsättningen av maskinen, som ska styrkas av intyg. De maskiner som lämnas tillbaka, även om de täcks av garantin, måste skickas FRAKTFRITT, och kommer att skickas tillbaka PÅ MOTTAGARENS BEKOSTNAD. Ett undantag från detta utgörs av de maskiner som räknas som konsumtionsvaror enligt EU-direktiv 1999/44/EG, och då enbart om de har sålts till något av EU:s medlemsländer. Garantisedeln är bara giltig tillsammans med kvitto eller leveranssedel. Problem som beror på felaktig användning, åverkan eller vårdslöshet täcks inte av garantin. Tillverkaren fransäger sig även allt ansvar för direkt och indirekt skada.

#### ( DK ) GARANTI

Producenten stiller garanti for, at maskinerne fungerer ordentligt, og forpligter sig til vederlagsfrit at udskifte de dele, der måtte fremvise defekter på grund af ringe materialekvalitet eller fabrikationsfejl i løbet af de første 12 måneder efter maskinens idriftsættelsesdato, der fremgår af beviset. Selvom de returnerede maskiner er i garanti, skal de sendes FRANKO FRAGT, mens de tilbageleveres PR. EFTERKRAV. Dette gælder dog ikke for de maskiner, der i henhold til Direktivet 1999/44/EØF udgør forbrugsgoder, men kun på betingelse af at de sælges i EU-landene. Garantibeviset er kun gyldigt, hvis der vedlægges en kassebon eller fragtpapirer. Garantien dækker ikke for forstyrrelser, der skyldes forkert anvendelse, manipulering eller skødesløshed. Producenten fralægger sig desuden ethvert ansvar for alle direkte og indirekte skader.

#### ( N ) GARANTI

Tilverkeren garanterer maskinens korrekte funksjon og forplikter seg å utføre gratis bytte av deler som blir ødelagt på grunn av en dårlig kvalitet i materialer eller konstruksjonsfeil som oppstår innen 12 måneder fra maskinens igangsetting, i overensstemmelse med sertifikatet. Maskiner som sendes tilbake, også i løpet av garantiperioden, skal skikkes FRAKTFRITT og skal sendes tilbake MED BETALNING AV MOTTAKEREN, unntatt maskinene som tilhører forbrukningsvarer ifølge europadirektiv 1999/44/EC, kun hvis de selges i en av EUs medlemsstater. Garantisertifikatet er gyldig kun sammen med kvittering eller leveringsblankett. Feil som oppstår på grunn av galt bruk, manipulering eller slurv, er utelukket fra garantin. Dessuten frasier seg selskapet alt ansvar for alle direkte og indirekte skader.

#### ( SF ) TAKUU

Valmistusyritys takaa koneiden hyvän toimivuuden sekä huolehtii huonolaatuisen materiaalin ja rakennusvirheiden takia huonontuneiden osien vaihdosta ilmaiseksi 12 kuukauden sisällä koneen käyttöönottopäivästä, mikä ilmenee sertifikaatista. Palautettavat koneet, myös takuussa olevat, on lähetettävä LÄHETTÄJÄN KUSTANNUKSELLA ja ne palautetaan VASTAANOTTAJAN KUSTANNUKSELLA. Poikkeuksen muodostavat koneet, jotka asetuksissa kuuluvat kulutushyödykkeisiin eurooppalaisen direktiivin 1999/44/EC mukaan vain, jos ne myydään EU:n jäsen maissa. Takuutodistus on voimassa vain, jos siihen on liitetty verotuskuitti tai todistus tavarantoimituksesta. Takuu ei kata väärinkäytöstä, vaurioittamisesta tai huolimattomuudesta johtuvia haittoja. Lisäksi yritys kieltäytyy ottamasta vastuuta kaikista välittömistä tai välillisistä vaurioista.

#### ( CZ ) ZÁRUKA

Výrobce ručí za správnou činnost strojí a zavazuje se provést bezplatnou výměnu dílů opotřebovaných z důvodu špatné kvality materiálu a následkem konstrukčních vad do 12 měsíců od data uvedení stroje do provozu, uvedeného na záručním listě. Vracené stroje a to i v záruční době musí být odeslány se ZAPLACENÝM POŠTOVNÝM a budou vráceny na NÁKLADY PŘÍJEMCE. Na základě dohody tvoří výjimku stroje spadající do spotřebního majetku ve smyslu směrnice 1999/44/ES pouze za předpokladu, že byly prodány v členských státech EU. Záruční list má platnost pouze v případě, že je předložen spolu s účtenkou nebo dodacím listem. Poruchy vyplývající z nesprávného použití, úmyslného poškození nebo chybějící péče nespádají do záruky. Odpovědnost se dále nevztahuje na všechny přímé a nepřímé škody.

#### ( SK ) ZÁRUKA

Výrobca ručí za správnú činnosť strojov a zaväzuje sa vykonať bezplatnú výmenu dielov opotrebovaných z dôvodu zlej kvality materiálu a následkom konštrukčných väd do 12 mesiacov od dátumu uvedenia stroja do prevádzky, uvedeného na záručnom liste. Vrátené stroje a to i v podmienkach záručnej doby musia byť odoslané so ZAPLATENÝM POŠTOVNÝM a budú vrátené na NÁKLADY PŘÍJEMCU. Na základe dohody výnimku tvoria stroje spadajúce do spotrebného majetku, v zmysle smernice 1999/44/ES, len za predpokladu, že boli predané v členských štátoch EÚ. Záručný list je platný len v prípade, keď je predložený spolu s účtenkou alebo dodacím listom. Poruchy vyplývajúce z nesprávneho použitia, neoprávneného zásahu alebo nedostatočnej starostlivosti nespádajú do záruky. Zodpovednosť sa ďalej nevzťahuje na všetky priame i nepriame škody.

#### ( SI ) GARANCIJA

Proizvajalec zagotavlja pravilno delovanje strojev in se zavezuje, da bo brezplačno zamenjal dele, ki se bodo obrabili zaradi slabe kakovosti materiala in zaradi napak pri proizvodnji v roku 12 mesecev od dne začetka delovanja stroja, ki je naveden na certifikatu. Stroje, tudi če zanje še velja garancija, je treba poslati do proizvajalca na stroške stranke in bodo na stroške stranke le-tej tudi vrnjeni. Izjema so stroji, ki so del potrošnih dobrin v skladu z evropsko direktivo 1999/44/EC, le če so bili prodani v državi članici EU. Garancijsko potrđilo je veljavno le, če sta mu priložena veljaven račun ali prevzemnica. Neprijetnosti, ki izhajajo iz nepravilne uporabe, posegov ali malomarnosti, garancija ne pokriva. Poleg tega proizvajalec zavrača odgovornost za vse neposredne in posredne poškodbe.

#### ( HR/SCG ) GARANCIJA

Proizvođač garantira ispravan rad strojeva i obvezuje se izvršiti besplatno zamjenu dijelova koji su oštećeni zbog loše kvalitete materijala i zbog tvorničkih grešaka, u roku od 12 mjeseci od dana pokretanja stroja, koji je potvrđen na garantnom listu. Vraćeni strojevi, i ako su pod garancijom, moraju biti poslani bez plaćanja troškova prijevoza. Iznimka su strojevi koji se vraćaju kao potrošni materijal, u skladu sa Evropskom odredbom 1999/44/EC, samo ako su prodani zemljama članicama EU-a. Garantni list vrijedi samo ako je popraćen računom ili dostavnom listom. Oštećenja nastala uslijed neispravne upotrebe, izmjena izvršenih na stroju ili nemara nisu pokriveni garancijom. Proizvođač se jedno odriče bilo kakve odgovornosti za sve izravne i neizravne štete.

---

#### ( LT ) GARANTIJA

Gamintojas garantuoja nepriekaištingą įrenginio veikimą ir įsipareigoja nemokamai pakeisti gaminio dalis, susidėvėjusias ar susigadinusias dėl prastos medžiagos kokybės ar dėl konstrukcijos defektų 12 mėnesių laikotarpyje nuo įrenginio paleidimo datos, kuri turi būti paliudyta pažymėjimu. Gražinami įrenginiai, net ir galiojant garantijai, turi būti siunčiami ir bus sugrąžinti atgal PIRKĖJO lėšomis. Išimti aukščiau aprašyti sąlygai sudaro prietaisai, kurie pagal 1999/44/EC Europos direktyvą gali būti laikomi plataus vartojimo prekėmis bei yra parduodami tik ES šalyse. Garantinis pažymėjimas galioja tik tuo atveju, jei yra lydimas fiskalinio čekio arba pristatymo dokumento. Į garantiją nėra įtraukti nesklandumai, susiję su netinkamu prietaiso naudojimu, aplaidumu ar prasta jo priežiūra. Gamintojas taip pat atsiriboja nuo atsakomybės už bet kokius tiesioginius ar netiesioginius nuostolius.

#### ( EE ) GARANTII

Tootjafirma vastutab masinate hea funktsioneerimise eest ja kohustub asendama tasuta osad, mis riknevad halva kvaliteediga materjali ja konstruktsioonidefektide tõttu, 12 kuu jooksul alates masina käikupanemise sertifikaadil tõestatud kuupäevast. Tagasi saadetakse masinad, ka kehtiva garantiiga, tuleb saata TASUTUD POSTIMAKSUGA ja nende tagastamise SAATEKULUD ON KAUBASAAJA TASUDA. Nagu kehtestatud, teevad erandi masinad, mis kuuluvad euroopa normatiivi 1999/44/EC kohaselt tarbekauba kategooriasse ja ainult siis, kui müüdid ÜE liikmesriikides. Garantiisertifikaat kehtib ainult koos ostu- või kätetoimetamiskviitungiga. Garantii ei hõlma riknemisi, mis on põhjustatud seadme väärasest käsitsemisest, modifitseerimisest või hoolimatust kasutamisest. Peale selle ei vastuta firma kõigi otsesete või kaudsete kahjude eest.

#### ( LV ) GARANTIJA

Ražotājs garantē mašīnu labu darbību un apņemas bez maksas nomainīt detaļas, kuras nodilst materiāla sliktas kvalitātes dēļ vai ražošanas defektu dēļ 12 mēnešu laikā kopš sertifikātā norādītā mašīnas ekspluatācijas sākuma datuma. Atpakaļ nosūtāmas mašīnas, pat to garantijas laikā, ir jānosūta saskaņā ar FRANKO-OSTA noteikumiem un ražotājs tās atgriezīs uz NORĀDĪTO OSTU. Minētie nosacījumi neattiecas uz mašīnām, kuras saskaņā ar Eiropas direktīvu 1999/44/EC tiek uzskatītas par patēriņa precī, bet tikai gadījumā, ja tās tiek pārdotas ES dalībvalstīs. Garantijas sertifikāts ir spēkā tikai kopā ar kases čeku vai pavadzīmi. Garantija neattiecas uz gadījumiem, kad bojājumi ir radušies nepareizās izmantošanas, noteikumu neievērošanas vai nolaidības dēļ. Turklāt, šajā gadījumā ražotājs noņem jebkādu atbildību par tiešajiem un netiešajiem zaudējumiem.

#### ( BG ) ГАРАНЦИЯ

Фирмата производител гарантира за доброто функциониране на машините и се задължава да извърши безплатно подмяната на части, които са се повредили, заради некачествен материал или производствени дефекти, до 12 месеца от датата на пускане в действие на машината, доказана с гаранционна карта. Върнатите машини, дори и в гаранция, трябва да бъдат изпратени със ЗАПЛАТЕН ПРЕВОЗ и ще бъдат върнати с НАЛОЖЕН ПЛАТЕЖ. С изключение на машините, които се считат за движимо имущество за постоянно ползване, както е установено от европейската директива 1999/44/ЕС, само ако машините са продавани в страни членки на Европейския съюз. Гаранционната карта е валидна, само ако е придружена от фискален бон или разписка за доставка. Нередностите, произтичащи от лоша употреба или небрежност, са изключени от гаранцията. Освен това се отклонява всякаква отговорност за директни или индиректни щети.

#### ( PL ) GWARANCJA

Producent gwarantuje prawidłowe funkcjonowanie urządzeń i zobowiązuje się do bezpłatnej wymiany części, które zepsują się w wyniku złej jakości materiału lub wad fabrycznych w ciągu 12 miesięcy od daty uruchomienia urządzenia, poświadczonej na gwarancji. Urządzenia przesłane do Producenta, również w okresie gwarancji, należy wysłać na warunkach PORTO FRANKO, po naprawie zostaną one zwrócone na koszt odbiorcy. Zgodnie z ustaleniami wyjątkiem są te urządzenia, które są odsyłane jako dobra konsumpcyjne, zgodnie z dyrektywą europejską 1999/44/WE, wyłącznie, jeżeli zostały sprzedane w krajach członkowskich UE. Karta gwarancyjna jest ważna wyłącznie, jeżeli towarzyszy jej kwit fiskalny lub dowód dostawy. Trudności wynikające z nieprawidłowego użytkowania, naruszenia lub niedbałości o urządzenia nie są objęte gwarancją. Producent nie ponosi odpowiedzialności za wszelkie szkody pośrednie i bezpośrednie.

<b>GB</b>	<b>CERTIFICATE OF GUARANTEE</b>
<b>I</b>	<b>CERTIFICATO DI GARANZIA</b>
<b>F</b>	<b>CERTIFICAT DE GARANTIE</b>
<b>E</b>	<b>CERTIFICADO DE GARANTIA</b>
<b>D</b>	<b>GARANTIEKARTE</b>
<b>RU</b>	<b>ГАРАНТИЙНЫЙ СЕРТИФИКАТ</b>
<b>P</b>	<b>CERTIFICADO DE GARANTIA</b>
<b>GR</b>	<b>ΠΙΣΤΟΠΟΙΗΤΙΚΟ ΕΓΓΥΗΣΗΣ</b>
<b>NL</b>	<b>GARANTIEBEWIJS</b>
<b>H</b>	<b>GARANCIALEVÉL</b>
<b>RO</b>	<b>CERTIFICAT DE GARANȚIE</b>
<b>S</b>	<b>GARANTISEDEL</b>

<b>DK</b>	<b>GARANTIBEVIS</b>
<b>N</b>	<b>GARANTIBEVIS</b>
<b>SF</b>	<b>TAKUUTODISTUS</b>
<b>CZ</b>	<b>ZÁRUČNÍ LIST</b>
<b>SK</b>	<b>ZÁRUČNÝ LIST</b>
<b>SI</b>	<b>CERTIFICAT GARANCIJE</b>
<b>HR/SCG</b>	<b>GARANTNI LIST</b>
<b>LT</b>	<b>GARANTINIS PAŽYMĖJIMAS</b>
<b>EE</b>	<b>GARANTIISERTIFIKAAT</b>
<b>LV</b>	<b>GARANTIJAS SERTIFIKĀTS</b>
<b>BG</b>	<b>ГАРАНЦИОННА КАРТА</b>
<b>PL</b>	<b>CERTYFIKAT GWARANCJI</b>

MOD. / MONT / МОД./ ŪRLAP / MUDEL / МОДЕЛ / Št/ Br.

**GB** Date of buying - **I** Data di acquisto - **F** Date d'achat - **E** Fecha de compra - **D** Kaufdatum - **RU** Дата продажи - **P** Data de compra - **GR** Ημερομηνία αγοράς - **NL** Datum van aankoop - **H** Vásárlás kelte - **RO** Data achiziției - **S** Inköpsdatum - **DK** Købsdato - **N** Innkjøpsdato - **SF** Ostopäivämäärä - **CZ** Datum zakoupení - **SK** Dátum zakúpenia - **SI** Datum nakupa - **HR/SCG** Datum kupnje - **LT** Pirkimo data - **EE** Ostu kuupäev - **LV** Pirkšanas datums - **BG** ДАТА НА ПОКУПКАТА - **PL** Data zakupu:

NR. / ARIQM / È. / Č. / HOMEP:

<b>GB</b>	Sales company	(Name and Signature)
<b>I</b>	Ditta rivenditrice	(Timbro e Firma)
<b>F</b>	Revendeur	(Chachet et Signature)
<b>E</b>	Vendedor	(Nombre y sello)
<b>D</b>	Händler	(Stempel und Unterschrift)
<b>RU</b>	ШТАМП и ПОДПИСЬ	(ТОРГОВОГО ПРЕДПРИЯТИЯ)
<b>P</b>	Revendedor	(Carimbo e Assinatura)
<b>GR</b>	Κατάστημα πώλησης	(Σφ ραγίδα και υπογραφή)
<b>NL</b>	Verkoper	(Stempel en naam)
<b>H</b>	Eladás helye	(Pecsét és Aláírás)
<b>RO</b>	Reprezentant comercial	(Ștampila și semnătura)
<b>S</b>	Återförsäljare	(Stämpel och Underskrift)

<b>DK</b>	Forhandler	(stempel og underskrift)
<b>N</b>	Forhandler	(Stempel og underskrift)
<b>SF</b>	Jälleenmyyjä	(Leima ja Allekirjoitus)
<b>CZ</b>	Prodejce	(Razítko a podpis)
<b>SK</b>	Predajca	(Pečiatka a podpis)
<b>SI</b>	Prodajno podjetje	(Žig in podpis)
<b>HR/SCG</b>	Tvrtka prodavatelj	(Pečat i potpis)
<b>LT</b>	Pardavėjas	(Antspaudas ir Parašas)
<b>EE</b>	Edasimüügi firma	(Tempel ja allkiri)
<b>LV</b>	Izplātītājs	(Zīmogs un paraksts)
<b>BG</b>	ПРОДАВАЧ	(Подпис и Печат)
<b>PL</b>	Firma odsprzedająca	(Pieczęć i Podpis)



<b>GB</b>	The product is in compliance with:
<b>I</b>	Il prodotto è conforme a:
<b>F</b>	Le produit est conforme aux:
<b>E</b>	Het produkt overeenkomstig de:
<b>D</b>	Die maschine entspricht:
<b>RU</b>	Заявляется, что изделие соответствует:
<b>P</b>	El producto es conforme as:
<b>GR</b>	Το προϊόν είναι κατασκευασμένο σύμφωνα με τη:
<b>NL</b>	O produto è conforme as:
<b>H</b>	A termék megfelel a következőknek:
<b>RO</b>	Produsul este conform cu:
<b>S</b>	Att produkten är i överensstämmelse med:

<b>DK</b>	At produktet er i overensstemmelse med:
<b>N</b>	At produktet er i overensstemmelse med:
<b>SF</b>	Että laite mallia on yhdenmukainen direktiivissä:
<b>CZ</b>	Výrobek je v súlade so:
<b>SK</b>	Výrobek je ve shodě se:
<b>SI</b>	Proizvod je v skladu z:
<b>HR/SCG</b>	Proizvod je u skladu sa:
<b>LT</b>	Produktas atitinka:
<b>EE</b>	Toode on kooskõlas:
<b>LV</b>	Izstrādājums atbilst:
<b>BG</b>	Продуктът отговаря на:
<b>PL</b>	Produkt spełnia wymagania następujących Dyrektyw:

(GB) DIRECTIVES - (I) DIRETTIVE - (F) DIRECTIVES - (E) DIRECTIVAS - (D) RICHTLINIEN - (RU) ДИРЕКТИВЫ - (P) DIRECTIVAS - (GR) ΠΡΟΔΙΑΓΡΑΦΕΣ - (NL) RICHTLIJNEN - (H) IRÁNYELVEK - (RO) DIRECTIVE - (S) DIREKTIV - (DK) DIREKTIVER - (N) DIREKTIVER - (SF) DIREKTIIVIT - (CZ) SMĚRNICE - (SK) SMERNICE - (SI) DIREKTIVE - (HR/SCG) DIREKTIVE - (LT) DIREKTYVOS - (EE) DIREKTIIVID - (LV) DIREKTĪVAS - (BG) ДИРЕКТИВИ - (PL) DYREKTYWY

LVD 2006/95/EC + Amdt.

EMC 2004/108/EC + Amdt.

RoHS 2011/65/EU + Amdt.