

MANUALE ISTRUZIONE

GB.....pag. 02	NL.....pag. 11	RU..... pag.19	SI..... pag.28
I.....pag. 03	DK..... pag.12	H..... pag.21	HR/SCG. pag. 29
F.....pag. 05	SF..... pag.14	RO..... pag.22	LT..... pag.31
D.....pag. 06	N..... pag.15	PL..... pag.24	EE..... pag.32
E.....pag. 08	S..... pag.16	CZ..... pag.25	LV..... pag.33
P.....pag. 09	GR..... pag.18	SK..... pag.27	BG..... pag.35

GB	EXPLANATION OF DANGER.	RU	ЛЕГЕНДА СИМВОЛОВ БЕЗОПАСНОСТИ.
I	LEGENDA SEGNALI DI PERICOLO.	H	VÉSZJELZÉSEK FELIRATAI.
F	LÉGENDE SIGNAUX DE DANGER.	RO	LEGENDĂ INDICATOARE DE AVERTIZARE.
D	LEGENDE DER GEFAHREN.	PL	OBJAŚNIENIA SYGNAŁÓW ZAGROZENIA.
E	LEYENDA SEÑALES DE PELIGRO.	CZ	VYSVĚTLIVKY K SIGNÁLŮM NEBEZPEČÍ.
P	LEGENDA DOS SINAIŠ DE PERIGO.	SK	VYSVĚTLIVKY K SIGNÁLŮM NEBEZPEČENSTVA.
NL	LEGENDE SIGNALEN VAN GEVAAR.	SI	LEGENDA SIGNALOVA ZA NEVARNOST.
DK	OVERSIGT OVER FARE.	HR/SCG	LEGENDA ZNAKOVA OPASNOSTI.
SF	VAROITUS, VELVOITUS.	LT	PAVOJAUS ŽENKLŲ PAAIŠKINIMAS.
N	SIGNALERINGSTEKST FOR FARE.	EE	OHU KIRJELDUS.
S	BILDTEXT SYMBOLER FOR FARE.	LV	BĪSTĀMĪBAS SIGNĀLU SARAKSTS.
GR	ΛΕΞΑΝΤΑ ΣΗΜΑΤΩΝ ΚΙΝΔΥΝΟΥ.	BG	ЛЕГЕНДА СЪС СИГНАЛИТЕ ЗА ОПАСНОСТ.



DANGER OF EXPLOSION - PERICOLO ESPLOSIONE - RISQUE D'EXPLOSION - EXPLOSIONSGEFAHR - PELIGRO EXPLOSIÓN - PERIGO DE EXPLOSAO - GEVAAR ONTPLOFFING - SPRÆNGFARE - RÄJÄHDYSVAARA - FARE FOR EKSPLOSJON - FARA FÖR EXPLOSION - ΚΙΝΔΥΝΟΣ ΕΚΡΗΞΗΣ - ОПАСНОСТЬ ВЗРЫВА - ROBBANÁSVESZÉLY - PERICOL DE EXPLOZIE - NIEBEZPEČENSTWO WYBUCHU - NEBEZPEČÍ VYBUCHU - NEBEZPEČENSTVO VYBUCHU - NEVARNOST EKSPLOZIJE - OPĆA OPASNOST - SPROGIMO PAVOJUS - PLAHVATUSOHT - SPRĀDZIENBĪSTĀMĪBA - ОПАСНОСТ ОУ ЭКСПЛОЗИЯ.



GENERAL HAZARD - PERICOLO GENERICO - DANGER GÉNÉRIQUE - GEFAHR ALLGEMEINER ART - PELIGRO GENÉRICO - PERIGO GERAL - ALGEMEEN GEVAAR - ALMEN FARE - YLEINEN VAARA - GENERISK FARE STRÄLNING - ALLMÄN FARA - ΓΕΝΙΚΟΣ ΚΙΝΔΥΝΟΣ - ОБЩАЯ ОПАСНОСТЬ - ÁLTALÁNOS VESZÉLY - PERICOL GENERAL - OGÓLNE NIEBEZPEČENSTWO - VŠEOBECNÉ NEBEZPEČÍ - VŠEOBECNÉ NEBEZPEČENSTVO - SPOŠNA NEVARNOST - OPĆA OPASNOST - BENDRAS PAVOJUS - ÜLDINE OHT - VISPĀRĪGA BĪSTĀMĪBA - ОПАСНОСТ ОУ ОБЩ ХАРАКТЕР.



DANGER OF CORROSIVE SUBSTANCES - PERICOLO SOSTANZE CORROSIVE - SUBSTANCES CORROSIVES DANGEREUSES - ÄTZENDE GEFAHRENSTOFFE - PELIGRO SUSTANCIAS CORROSIVAS - PERIGO SUBSTÂNCIAS CORROSIVAS - GEVAAR CORROSIEVE STOFFEN - FARE, ÄTSENDE STOFFER - SYÖVYTTÄVIEN AINEIDEN VAARA - FARE: KORROSIVE SUBSTANSE - FARA FRÅTANDE ÄMNEN - ΚΙΝΔΥΝΟΣ ΔΙΑΒΡΩΤΙΚΩΝ ΟΥΣΤΩΝ - ОПАСНОСТЬ КОРРОЗИВНЫХ ВЕЩЕСТВ - MARÓ HATÁSÚ ANYAGOK VESZÉLYE - PERICOL DE SUBSTANTE COROSIVE - NIEBEZPEČENSTWO WYDZIAŁANIA SUBSTANCJI KOROZYJNYCH - NEBEZPEČÍ PLYNOUCÍ Z KOROSIVNÍCH LÁTEK - NEBEZPEČENSTVO VYPYLYVAJUČE Z KOROZIVNÝCH LÁTOK - NEVARNOST JEDKE SNOVI - OPASNOST OD KOROZIVNIH TVARI - KOROZINIŲ MEDŽIAGŲ PAVOJUS - KORRUDEERUVATE MATERIAALIDE OHT - KOROZIJAS VIELU BĪSTĀMĪBA - ОПАСНОСТ ОУ КОРОЗИВНИ ВЕЩЕСТВА.



Symbol indicating separation of electrical and electronic appliances for refuse collection. The user is not allowed to dispose of these appliances as solid, mixed urban refuse, and must do it through authorised refuse collection centres. - Simbolo che indica la raccolta separata delle apparecchiature elettriche ed elettroniche. L'utente ha l'obbligo di non smaltire questa apparecchiatura come rifiuto municipale solido misto, ma di rivolgersi ai centri di raccolta autorizzati. - Symbole indiquant la collecte différenciée des appareils électriques et électroniques. L'utilisateur ne peut éliminer ces appareils avec les déchets ménagers solides mixtes, mais doit s'adresser à un centre de collecte autorisé. - Symbol für die getrennte Erfassung elektrischer und elektronischer Geräte. Der Benutzer hat pflichtgemäß dafür zu sorgen, daß dieses Gerät nicht mit dem gemischt erfaßten festen Siedlungsabfall entsorgt wird. Stattdessen muß er eine der autorisierten Entsorgungsstellen einschalten. - Símbolo que indica la recogida por separado de los aparatos eléctricos y electrónicos. El usuario tiene la obligación de no eliminar este aparato como desecho urbano sólido mixto, sino de dirigirse a los centros de recogida autorizados. - Símbolo que indica a reunião separada das aparelhagens eléctricas e electrónicas. O utente tem a obrigação de não eliminar esta aparelhagem como lixo municipal sólido misto, mas deve procurar os centros de recolha autorizados. - Symbool dat wijst op de gescheiden inzameling van elektrische en elektronische toestellen. De gebruiker is verplicht deze toestellen niet te lozen als gemengde vaste stadsafval, maar moet zich wenden tot de geautoriseerde ophaalcentra. - Symbol, der står for særlig indsamling af elektriske og elektroniske apparater. Brugeren har pligt til ikke at bortskaffe dette apparat som blandet, fast byaffald; der skal rettes henvendelse til et autoriseret indsamlingssenter. - Symboli, joka ilmoittaa sähkö- ja elektronikkalaitteiden erillisen keräyksen. Käyttäjän velvollisuus on kääntää valtuutettujen keräyspisteiden puoleen eikä välittää laitetta kunnallisena sekajätteenä. - Symbol som angir separat sortering av elektriske og elektroniske apparater. Brukeren må oppfylle forpliktelsen å ikke kaste bort dette apparatet sammen med vanlige hjemmeavfall, uten henvende seg til autoriserte oppsamlingsentraler. - Symbol som indikerer separat sortering av elektriska och elektroniska apparater. Användaren får inte sortera denna anordning tillsammans med blandat fast hushållsavfall, utan måste vända sig till en auktoriserad insamlingsstation. - Συμβολο που δείχνει τη διαφοροποιημένη συλλογή των ηλεκτρικών και ηλεκτρονικών συσκευών. Ο χρήστης υποχρεούται να μην βυθιστεί αυτή τη συσκευή στο μικτό στερεό αστικό απόβλητο, αλλά να απευθύνεται σε ευκεκριμένα κέντρα συλλογής. - Символ, указывающий на раздельный сбор электрического и электронного оборудования. Пользователь не имеет права выбрасывать данное оборудование в качестве смешанного твердого бытового отхода, а обязан обращаться в специализированные центры сбора отходов. - Jelölés, mely az elektromos és elektronikus felszerelések szelektív hulladékgyűjtését jelzi. A felhasználó köteles ezt a felszerelést nem a városi törmelék hulladékkel együttesen gyűjteni, hanem erre engedélyezett hulladékgyűjtő központhoz fordulni. - Símbol ce indică depozitarea separată a aparaturilor electrice și electronice. Utilizatorul este obligat să nu depoziteze acest aparat împreună cu deșeurile solide mixte ci să-l predea într-un centru de depozitare a deșeurilor autorizat. - Symbol, który oznacza sortowanie odpadów aparatury elektrycznej i elektronicznej. Zbrania się likwidowania aparatury jako mieszanych odpadów miejskich starych, obowiązkiem użytkownika jest skierowanie się do autoryzowanych ośrodków gromadzących odpady. - Symbol označující separovaný sběr elektrických a elektronických zařízení. Uživatel je povinen nezlikvidovat toto zařízení jako pevný smíšený komunální odpad, ale obrátit se s ním na autorizované sběrný. - Symbol označující separovaný zber elektrických a elektronických zariadení. Užívateľ nesmie likvidovať toto zariadenie ako pevný zmiešaný komunálny odpad, ale je povinný doručiť ho do autorizovaného zberní. - Símbol, ki označuje ločeno zbiranje električnih in elektronskih aparatov. Uporabnik tega aparata ne sme zavrzi kot navaden gospodinjinski trden odpad, ampak se mora obrniti na pooblaščen centre za zbiranje. - Símbol koji označava posebno sakupljanje električnih i elektronskih aparata. Korisnik ne smije odložiti ovaj aparat kao običan kruti otpad, već se mora obratiti ovlaštenim centrima za sakupljanje. - Símbolis, nurodantis atskirti nebezuojiamu elektriniui ir elektroniniu prietaisu surinkima. Vartotojas negali išmesti šiu prietaisu kaip mišrių kietųjų komunalinių atliekų, bet privalo kreiptis į specializuotus atliekų surinkimo centrus. - Símbol, mis tähistab elektrija elektronikaseadmete eraldi kogumist. Kasutaja kohustuseks on pöörduda volitatud kogumiskeskuste poole ja mitte käsitleda seda aparati kui munitsipaalne segajäät. - Símbols, kas nõrda uz to, ka utilitacija ir jāveic atsevišķi no citām elektriskajām un elektroniskajām ierīcēm. Lietotāja pienākums ir neizmest šo aparātu municipālajā cieta atkritumu izgūztuvē, bet nogādāt to pilnvarotajā atkritumu savākšanas centrā. - Символ, който означава разделно събиране на електрическата и електронна апаратура. Ползвателят се задължава да не изхвърля тази апаратура като смесен твърд отпадък в контейнерите за смет, поставени от общината, а трябва да се обърне към специализираните за това центрове.

РУКОВОДСТВО ПОЛЬЗОВАТЕЛЯ



- Το αμπερόμετρο (αν υπάρχει) δείχνει το ρεύμα (σε Αμπερ) φορτίου της μπαταρίας: κατά αυτήν την φάση θα παρατηρηθεί ότι η ένδειξη του αμπερόμετρου ελαττώνεται αργά μέχρι πολύ χαμηλές τιμές σε συνάρτηση της ικανότητας και των συνθηκών μπαταρίας.
Εικ.Α

ΣΗΜΕΙΩΣΗ: Όταν η μπαταρία θα είναι φορτισμένη θα μπορείτε επίσης να παρατηρήσετε μια έναρξη «βρασμού» του υγρού που περιέχεται στην μπαταρία. Συμβουλευτείται να διακόψετε τη φόρτιση στην αρχή αυτού του φαινομένου ώστε να αποφύγετε ζημιές στην μπαταρία.

ΠΡΟΣΟΧΗ: ΕΡΜΗΤΙΚΕΣ ΜΠΑΤΑΡΙΕΣ.

Αν παρουσιαστεί η ανάγκη να εκτελέσετε τη φόρτιση αυτού του τύπου μπαταριών, δώστε τη μεγαλύτερη προσοχή. Κάντε μια αργή φόρτιση κρατώντας υπό έλεγχο την τάση στους ακροδέκτες της μπαταρίας. Όταν αυτή η τάση, εύκολα αναγνώσιμη με κοινό tester, φτάνει τα 14,4V για τις μπαταρίες 12V (7,2 για τις μπαταρίες 6V και 28,8V για τις μπαταρίες 24V) συνιστάται να διακόψετε τη φόρτιση.


ΤΕΛΟΣ ΦΟΡΤΙΣΗΣ

- Αφαιρέστε την τροφοδοσία από το φορτιστή μπαταριών απουσιάζοντας το καλώδιο από την πρίζα δικτύου.
- Αποσυνδέστε τη λαβίδα φορτίου μαύρη από το πλαίσιο της μηχανής ή από τον αρνητικό ακροδέκτη της μπαταρίας (σύμβολο -).
- Αποσυνδέστε τη λαβίδα φορτίου κόκκινη από το πλαίσιο της μηχανής ή από το θετικό αρνητικό ακροδέκτη της μπαταρίας (σύμβολο +).
- Τοποθετήστε το φορτιστή μπαταριών σε στεγνό μέρος.
- Κλείστε ξανά τα καλώδια της μπαταρίας με τα ειδικά πώματα (αν υπάρχουν).

5. ΠΡΟΣΤΑΣΙΕΣ ΤΟΥ ΦΟΡΤΙΣΤΗ ΜΠΑΤΑΡΙΩΝ (Εικ.Β)

Ο φορτιστής μπαταριών προβλέπει μια προστασία που επεμβαίνει σε περίπτωση:

- Υπερφόρτισης (υπερβολική παροχή ρεύματος προς την μπαταρία).
- Βραχυκυκλώματος (λαβίδες φορτίου σε επαφή μεταξύ τους).
- Αντίστροφη πολικότητα στους ακροδέκτες της μπαταρίας.
- Στις εγκαταστάσεις εφοδιασμένες μ ασφάλειες είναι απαραίτητο, σε περίπτωση αντικατάστασης, να χρησιμοποιήσετε ανάλογα ανταλλακτικά με ίδια τιμή ονομαστικού ρεύματος.

 **ΠΡΟΣΟΧΗ:** Αντικαταστήστε την ασφάλεια με τιμές διαφορετικές από εκείνες που αναγράφονται στην πινακίδα, θα μπορούσε να προκαλέσει βλάβες σε πρόσωπα και πράγματα. Για τον ίδιο λόγο, αποφεύγετε κατά απόλυτο τρόπο την αντικατάσταση της ασφάλειας με γέφυρες από χαλκό ή άλλο υλικό. Η ενέργεια αντικατάστασης της ασφάλειας πρέπει να εκτελείται πάντα με το καλώδιο τροφοδοσίας ΑΠΟΣΥΝΔΕΔΕΜΕΝΟ από το δίκτυο.

Αντικατάσταση εσωτερικής ασφάλεια προστασίας (Εικ.С)

- 1 - Αποσυνδέστε το καλώδιο τροφοδοσίας από το δίκτυο.
- 2 - Ανοίξτε το φορτιστή μπαταριών.
- 3 - Αντικαταστήστε την ασφάλεια με άλλη ίσης τιμής.
- 4 - Κλείστε πάλι το φορτιστή.

ВНИМАНИЕ:
ПЕРЕД ИСПОЛЬЗОВАНИЕМ ЗАРЯДНОГО УСТРОЙСТВА АККУМУЛЯТОРНОЙ БАТАРЕИ ВНИМАТЕЛЬНО ПРОЧИТАТЬ РАБОЧЕЕ РУКОВОДСТВО.

1. ОБЩАЯ БЕЗОПАСНОСТЬ ПРИ ИСПОЛЬЗОВАНИИ ДАННОГО ЗАРЯДНОГО УСТРОЙСТВА



- Во время зарядки из аккумуляторной батареи выходит взрывчатый газ, избегать образования пламени и искрения. НЕ КУРИТЬ.
- Установить аккумуляторную батарею во время зарядки в хорошо проветриваемое место.



- Неопытный персонал должен пройти соответствующее обучение перед использованием оборудования.
- Люди (включая детей), чьи физические, сенсорные, умственные способности недостаточны для правильного использования оборудования, должны находиться под наблюдением ответственного за их безопасность человека во время его использования.
- Необходимо вести наблюдение за детьми, чтобы убедиться, что они не играют с оборудованием.
- Использовать зарядное устройство батареи только в помещении и работать в хорошо проветриваемых местах: НЕ ПОДВЕРГАТЬ ДЕЙСТВИЮ ДОЖДЯ И СНЕГА.
- Отсоединить от сети кабель питания перед тем, как соединять и отсоединять зарядный кабель от аккумуляторной батареи.
- Не присоединять и не отсоединять зажимы от батареи при работающем зарядном устройстве батареи.
- Никогда не использовать зарядное устройство батареи внутри салона автомобиля или внутри капота.
- Заменять кабель питания только на оригинальный кабель.
- Не использовать зарядное устройство батареи для зарядки аккумуляторных батарей не заряжаемого типа.
- Проверить, что имеющееся напряжение питания соответствует указанному на табличке с характеристиками зарядного устройства батареи.
- Для того, чтобы не повредить электронную систему автомобиля, прочитать, хранить и тщательно выполнять инструкции, предоставленные производителем транспортного средства, когда зарядное устройство батареи используется как для зарядки, так и для пуска; то же относится к инструкциям, предоставленным производителем батареи.
- Это зарядное устройство батареи включает такие части, как переключатели и реле, могущие спровоцировать дугу и искры; поэтому, если вы используете устройство в гараже и подобном

- помещении, поместить зарядное устройство аккумуляторной батареи в место, подходящее для его хранения.
- Ремонт и техобслуживание внутренней части зарядного устройства батареи должны выполняться только опытным персоналом.
- **ВНИМАНИЕ: ВСЕГДА ОТСОЕДИНЯТЬ КАБЕЛЬ ПИТАНИЯ ОТ СЕТИ ПЕРЕД ТЕМ, КАК ВЫПОЛНЯТЬ ЛЮБЫЕ ДЕЙСТВИЯ ОБЫЧНОГО ТЕХОБСЛУЖИВАНИЯ ЗАРЯДНОГО УСТРОЙСТВА БАТАРЕИ, ОПАСНОСТИ!**

2. ВВЕДЕНИЕ И ОБЩЕЕ ОПИСАНИЕ

- Это зарядное устройство батареи позволяет осуществлять заряд свинцовых аккумуляторных батарей со свободным электролитом, используемых на автомобилях с двигателями (бензин и дизель), мотоциклах, моторных лодках, и т. д.
- Заряжаемые аккумуляторы, в зависимости от наличия напряжения на выходе. 6В / 3 ячейки; 12В / 6 ячеек; 24В / 12 ячеек.
- Зарядный ток, подаваемый оборудованием, понижается в соответствии с характеристической кривой W и в соответствии с стандартом DIN 41774.

3. УСТАНОВКА

РАЗМЕЩЕНИЕ ЗАРЯДНОГО УСТРОЙСТВА БАТАРЕИ

- Во время функционирования разместить зарядное устройство батареи, так, чтобы оно находилось в устойчивом положении и проверить, что проход воздуха через соответствующие отверстия не затруднен, обеспечивая необходимую вентиляцию.

СОЕДИНЕНИЕ С СЕТЬЮ

- Зарядное устройство батареи должно соединяться только с системой питания с нулевым проводником, соединенным с заземлением.
- Проверить, что напряжение сети равнозначно рабочему напряжению.
- Линия питания должна быть укомплектована защитной системой, предохранителями или автоматическими выключателями, достаточными для того, чтобы выдерживать максимальное поглощение оборудования.
- Соединение с сетью выполняется при помощи специального кабеля.
- Удлинитель кабеля питания должны иметь соответствующее сечение и, в любом случае, быть не меньше поставляемого кабеля.

4. РАБОТА

ПОДГОТОВКА К ЗАРЯДКЕ

ПРИМ.: Перед тем, как начать зарядку, следует проверить, что емкость батареи (Ah), которую собираются заряжать, не ниже указанной на табличке характеристик (C min).

Выполнить инструкцию, точно выполняя приведенную далее последовательность.

- Снять крышки аккумуляторной батареи, если таковые имеются, чтобы вырабатывающийся при зарядке газ мог отходить.
- Проверить, что уровень электролита закрывает пластины аккумуляторной батареи; если они открыты, добавить дистиллированную воду, пока они не будут закрыты на 5-10 мм.

⚠ ВНИМАНИЕ: СОБЛЮДАТЬ МАКСИМАЛЬНУЮ ОСТОРОЖНОСТЬ ВО ВРЕМЯ ВЫПОЛНЕНИЯ ЭТОЙ ОПЕРАЦИИ, ПОСКОЛЬКУ ЭЛЕКТРОЛИТ ЭТО СИЛЬНО КОРРОЗИВНАЯ КИСЛОТА.

- При отсоединении от розетки сети кабеле питания установить девиатор заряда 6/12 В или 12/24 В (если имеется), в зависимости от номинального напряжения аккумуляторной батареи, которую необходимо зарядить.

- Проверить полярность зажимов аккумуляторной батареи: положительный на символе + и отрицательный на символе -.
- ПРИМЕЧАНИЕ:** если символы трудно различимы, напоминаем, что положительный зажим это тот, который не соединен со станиной машины.
- Соединить зарядный зажим красного цвета с положительной клеммой батареи (символ +).
- Соединить зарядный зажим черного цвета со станиной машины, далеко от батареи и от топливного канала.
- ПРИМЕЧАНИЕ:** если аккумуляторной батарее не установлена в машине, следует соединяться прямо с отрицательной клеммой батареи (символ -).

ЗАРЯДКА

- Подать питание к зарядному устройству батареи, вставив кабель питания в сетевую розетку и установив переключатель на ON (ВКЛ.) (если имеется).
- Амперметр (если имеется) указывает ток (в амперах) зарядки аккумуляторной батареи: во время этой фазы вы заметите, что показания амперметра будут медленно уменьшаться до очень низких значений, в зависимости от емкости и состояния батареи.

Рис.А

ПРИМЕЧАНИЕ: Когда аккумуляторная батарея заряжена, можно будет заметить начало «кипения» жидкости, находящейся в батарее. Рекомендуется прервать зарядку уже в начале этого явления, чтобы избежать повреждения аккумуляторной батареи.

ВНИМАНИЕ: ГЕРМЕТИЧНЫЕ АККУМУЛЯТОРНЫЕ БАТАРЕИ.

⚠ Если возникнет необходимость выполнить заряд этого типа аккумуляторных батарей, следует соблюдать максимальную осторожность. Произвести медленный заряд, держа под контролем напряжение на клеммах аккумуляторной батареи. Когда это напряжение, легко определяемое при помощи простого тестера, достигает 14,4 В для аккумуляторных батарей на 12 В (7,2 В для аккумуляторных батарей на 6 В и 28,8 В для аккумуляторных батарей на 24 В) рекомендуется прервать зарядку.

КОНЕЦ ЗАРЯДКИ

- Отключить питания от зарядного устройства батареи, отсоединив кабель от розетки сети.
- Отсоединить зарядный зажим черного цвета от корпуса машины или от отрицательной клеммы батареи. (символ -).
- Отсоединить зарядный зажим красного цвета от положительной клеммы батареи (символ +).
- Поместить зарядное устройство батареи в сухое место
- Закрывать ячейки аккумуляторной батареи специальными пробками (если имеются).

5. ЗАЩИТА ЗАРЯДНОГО УСТРОЙСТВА АККУМУЛЯТОРА (Рис.В)

Зарядное устройство батареи оборудовано защитами, срабатывающими в случае:

- Перегрузки (избыточный ток подается к батарее).
- Короткого замыкания (зарядные зажимы вошли в контакт друг с другом).
- Изменение местами полярности на клеммах батареи.
- У оборудования, оснащенного плавкими предохранителями, является обязательным при замене использовать аналогичные запчасти, имеющие те же значения номинального тока.

⚠ ВНИМАНИЕ: При замене плавкого предохранителя на другой со значениями тока,

отличающимися от указанных на табличке, может привести к нанесению ущерба людям или предметам. По этой же причине следует категорически избегать использовать плавкие предохранители с медными перемычками или перемычками из другого материала. Операция замены предохранителя всегда выполняется при ОТСОЕДИНЕННОМ от сети кабеле питания.

Замена плавкого предохранителя внутренней защиты (Рис.С)

- 1- Отсоединить кабель питания от сети.
- 2- Открыть зарядное устройство батареи.
- 3- Заменить плавкий предохранитель на другой одинаковой величины.
- 4- Вновь закрыть зарядное устройство батареи.

(H)

HASZNÁLATI UTASÍTÁS



FIGYELEM: AZ AKKUMULÁTORTÖLTŐ HASZNÁLATA ELŐTT FIGYELMESEN OLVASSA EL A HASZNÁLATI UTASÍTÁST!

1. ÁLTALÁNOS BIZTONSÁGI RENDELKEZÉSEK AZ AKKUMULÁTORTÖLTŐ HASZNÁLATÁHOZ



- Az akkumulátor töltése alatt robbanógázok jönnek létre, el kell kerülni láng és szikrák keletkezését. TILOS A DOHÁNYZÁS.
- A töltés alatt álló akkumulátorokat jól szellőző helyen kell elhelyezni.



- **A tapasztalatlan személyeket idejében, a készülék használatba vétele előtt be kell tanítani.**
- **A készülék helyes használatához nem kielégítő testi, érzékelési és szellemi képességű személyekre (gyermeket beleértve) olyan személynek kell felügyelni a készülék használatát során, aki azok biztonságáért felelősséget vállal.**
- **A gyermekeket felügyelet alatt kell tartani azért, hogy ne játszanak a készülékkel.**
- Az akkumulátortöltő kizárólag zárt, jól szellőző helyiségben üzemeltethető. A BERENDEZÉS ESŐNEK VAGY HÓNAK NEM TEHETŐ KI.
- A töltőberendezés kábeleinek az akkumulátorhoz való csatlakoztatása vagy az azzal már létrejött csatlakozás megszakítása előtt az áramellátási kábel és a hálózat közötti kapcsolatot meg kell szakítani.
- Ne hozzon létre csatlakozást a fogók és az akkumulátor között, valamint ne szakítsa meg a már létrehozott ilyen csatlakozást az akkumulátortöltő üzemelésének ideje alatt.
- Ne használja az akkumulátortöltőt személygépköci, vagy a motorházatető terén belül.
- Az áramellátási kábel csak eredeti kábellel helyettesíthető.
- Ne használja az akkumulátortöltőt nem tölthető akkumulátorok töltésére.

- Ellenőrizni kell, hogy a rendelkezésre álló áramellátási feszültség megfelel-e az akkumulátortöltő adat-tábláján feltüntetettnek.
- Annak érdekében, hogy a járművek elektronikája ne károsodjon, a járművek gyártói által szolgáltatott használati utasítást gondosan el kell olvasni, meg kell őrizni és az abban feltüntetetteket be kell tartani úgy a töltés megkezdésekor, mint az akkumulátortöltő üzemelése során; ugyanez érvényes az akkumulátorok gyártója által megadott utasításokra.
- Ehhez az akkumulátortöltőhöz olyan alkatrészek tartoznak, nevezetesen a megszakítók vagy a relé, melyek iverk vagy szikrák létrejöttét idézhetik elő még akkor is, ha üzemeltetése garázsban vagy ahhoz hasonló helyiségben történik; az akkumulátortöltőt a célnak megfelelő helyen vagy tartóban kell tárolni.
- Az akkumulátortöltő belsejében javítási, vagy karbantartási műveleteket kizárólag szakértő személy végezhet.
- **FIGYELEM: AZ AKKUMULÁTORTÖLTŐ BÁRMELY EGYSZERŰ KARBANTARTÁSI MŰVELETÉNEK VÉGREHAJTÁSA ELŐTT MEG KELL SZAKÍTANI AZ ÁRAMELLÁTÁSI KÁBEL KAPCSOLATÁT A HÁLÓZATTAL, MERT AZ VESZÉLYES LEHET!**

2. BEVEZETŐ ÉS ÁLTALÁNOS ISMERTETÉS

- Ez az akkumulátortöltő lehetővé teszi az akkumulátor töltését motoros járműveken (benzin vagy diesel), motorkerékpárokon, kis hajókon stb. szabadon használt elektrolit ólommal.
- A rendelkezésre álló, kimeneti feszültség függvényében feltölthető akkumulátorok: 6V / 3 cellás; 12V / 6 cellás; 24V / 12 cellás.
- A berendezés által szolgáltatott töltési áram a W jelleggörbe szerint és a DIN 41774 előírással összhangban csökken.

3. ÖSSZESZERELÉS

AZAKKUMULÁTORTÖLTŐ ELHELYEZÉSE

- Az akkumulátortöltőt működése során szilárd helyzetbe kell állítani, és meg kell győződni arról, hogy a megfelelő nyílásokon keresztül, elégséges szellőzést biztosító levegőáramlás nem akadályozott.

ÖSSZEKAPCSOLÁS AZ ÁRAMELLÁTÁSI HÁLÓZATTAL

- Az akkumulátortöltőt kizárólag földelt, nulla vezetékű áramellátási rendszerrel lehet összekapcsolni. Ellenőrizni kell, hogy a hálózati feszültség azonos értékű e a működési feszültséggel.
- A tápvezeték olyan védőrendszerekkel, olvadóbiztosítékokkal, vagy automata megszakítókcal kell legyen ellátva, melyek elegendően a berendezés maximális abszorpciójának elviseléséhez.
- A hálózathoz való kapcsolást megfelelő kábellel kell végrehajtani.
- Az áramellátási kábel esetleges hosszabbítóinak megfelelő keresztmetszetűnek kell lenniük, melynek értéke különben soha nem lehet kevesebb az áramellátási kábel keresztmetszete értékénél.

4. MŰKÖDÉS

TÖLTÉS ELŐKÉSZÍTÉSE

MEGJEGYZÉS: A töltés megkezdése előtt ellenőrizni kell, hogy a feltöltendő akkumulátorok kapacitása (Ah) nem kevesebb a táblán feltüntetettnél (C min.)

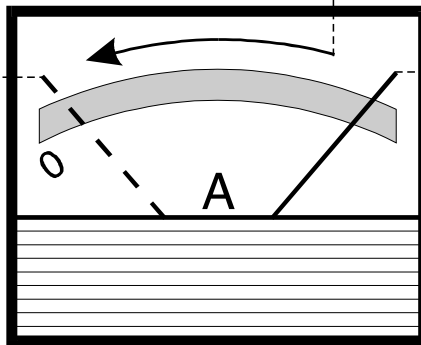
Az alábbi sorrend gondos betartásával végre kell hajtani az utasításokat.

- El kell távolítani az akkumulátor fedeleit (amennyiben vannak), hogy a töltés során keletkező gázok kiáramolhassanak.
- Ellenőrizni kell, hogy az elektrolit szintje befedi az akkumulátor lemezeit; amennyiben ezek fedetlennek mutatkoznak, desztillált vizes feltöltést kell alkalmazni úgy, hogy a lemezek 5-10 milliméterrel a folyadék alatt legyenek.

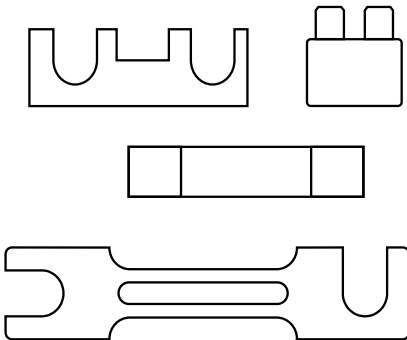
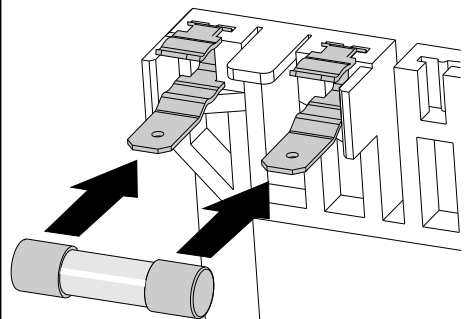
FIG. A

GB CHARGE END
I FINE CARICA
F FIN CHARGE
D ENDELADUNG
NL EINDE LADEN
E FIN DE CARGA
P FINAL DA CARGA
DK LADNING FÆRDIG
SF LATAUS SUORITETTU
N LADING FERDIG
S LADDNING SLUTFÖRD
GR ΤΕΛΟΣ ΦΟΡΤΙΣΗΣ
RU КОНЕЦ ЗАРЯДА
H TÖLTÉS VÉGE
RO SFÂRȘITUL OPERAȚIEI DE ÎNCĂRCARE A BATERIEI
PL KONIEC ŁADOWANIA
CZ UKONČENÍ NABÍJENÍ
SK UKONČENIE NABÍJANIA
SI ZAKLJUČEK POLNJENJA
HR/SCG KRAJ PUNJENJA
LT ĀKROVIMO PABAIGA
EE LAADIMISE LÕPP
LV UZLĀDĒŠANAS BEIGAS
BG КРАЙ НА ЗАРЕЖДАНЕТО

GB DURING THE CHARGE
I DURANTE LA CARICA
F LORS DE LA CHARGE
D WAEHREND LADUNG
NL TIJDENS HET LADEN
E DURANTE LA CARGA
P DURANTE A CARGA
DK LADNING IGANG
SF LATAUS KÄYNNISSÄ
N LADING PÅGÅR
S LADDNING PÅGÅR
GR ΚΑΤΑ ΤΗ ΔΙΑΡΚΕΙΑ ΦΟΡΤΙΣΗΣ
RU ВО ВРЕМЯ ЗАРЯДА
H ATÖLTÉS IDEJE ALATT
RO ÎN TIMPUL OPERAȚIEI DE ÎNCĂRCARE
PL PODCZAS ŁADOWANIA
CZ NABÍJENÍ
SK NABÍJANIE
SI V ČASU POLNJENJA
HR/SCG TIJEKOM PUNJENJA
LT ĀKROVIMO METU
EE LAADIMISE JOOKSUL
LV UZLĀDĒŠANAS LAIKĀ
BG ПОВРЕМЕ НА ЗАРЕЖДАНЕТО



GB INITIALLY
I INIZIALMENTE
F INITIALEMENT
D AM ANFANG
NL BEGIN LADEN
E INICIALMENTE
P INICIALMENTE
DK LADESTART
SF LATAUKSEN ALKU
N LADESTART
S LADDNINGSSSTART
GR ΑΡΧΙΚΑ
RU В НАЧАЛЕ
H ATÖLTÉS KEZDETEKOR
RO MOMENTUL ÎNȚĂLAL
PL POZCZĄTEK ŁADOWANIA
CZ PŘED NABÍJENÍM
SK PRED NABÍJANÍM
SI UVODNO
HR/SCG NA POČETKU
LT PRADŽIOJE
EE ALUSTADES
LV SĀKUMĀ
BG В НАЧАЛОТО

FIG. B**FIG. C**

(GB) GUARANTEE

The manufacturer guarantees proper operation of the machines and undertakes to replace free of charge any parts should they be damaged due to poor quality of materials or manufacturing defects within 12 months of the date of commissioning of the machine, when proven by certification. Returned machines, also under guarantee, should be dispatched CARRIAGE PAID and will be returned CARRIAGE FORWARD. This with the exception of, as decreed, machines considered as consumer goods according to European directive 1999/44/EC, only when sold in member states of the EU. The guarantee certificate is only valid when accompanied by an official receipt or delivery note. Problems arising from improper use, tampering or negligence are excluded from the guarantee. Furthermore, the manufacturer declines any liability for all direct or indirect damages.

(I) GARANZIA

La ditta costruttrice si rende garante del buon funzionamento delle macchine e si impegna ad effettuare gratuitamente la sostituzione dei pezzi che si deteriorassero per cattiva qualità di materiale e per difetti di costruzione entro 12 mesi dalla data di messa in funzione della macchina, comprovata sul certificato. Le macchine rese, anche se in garanzia, dovranno essere spedite in PORTO FRANCO e verranno restituite in PORTO ASSEGNATO. Fanno eccezione, a quanto stabilito, le macchine che rientrano come beni di consumo secondo la direttiva europea 1999/44/CE, solo se vendute negli stati membri della EU. Il certificato di garanzia ha validità solo se accompagnato da scontrino fiscale o bolla di consegna. Gli inconvenienti derivati da cattiva utilizzazione, manomissione o incuria, sono esclusi dalla garanzia. Inoltre si declina ogni responsabilità per tutti i danni diretti ed indiretti.

(F) GARANTIE

Le fabricant garantit le fonctionnement correct des machines et s'engage à remplacer gratuitement les composants endommagés à la suite d'une mauvaise qualité de matériel ou d'un défaut de fabrication durant une période de 12 mois à compter de la mise en service de la machine attestée par le certificat. Les machines rendues, même sous garantie, doivent être expédiées en PORT FRANCO et seront renvoyées en PORT DU. Font exception à cette règle les machines considérées comme biens de consommation selon la directive européenne 1999/44/CE et vendues aux états membres de l'EU uniquement. Le certificat de garantie n'est valable que s'il est accompagné de la preuve d'achat ou du bulletin de livraison. Tous les inconvénients dus à une utilisation incorrecte, une manipulation ou une négligence sont exclus de la garantie. La société décline en outre toute responsabilité pour tous les dommages directs ou indirects.

(D) GEWÄHRLEISTUNG

Der Hersteller übernimmt die Gewährleistung für den einwandfreien Betrieb der Maschinen und verpflichtet sich, solche Teile kostenlos zu ersetzen, die aufgrund schlechter Materialqualität und von Herstellungsfehlern innerhalb von 12 Monaten ab der Inbetriebnahme schadhaft werden. Als Nachweis der Inbetriebnahme gilt der Garantieschein. Werden Maschinen zurückgesendet, muß dies - auch im Rahmen der Gewährleistung - FRACHTFREI geschehen. Sie werden anschließend per FRACHTNACHNAME wieder zurückgesendet. Von den Regelungen ausgenommen sind Maschinen, die nach der Europäischen Richtlinie 1999/44/EG unter die Verbrauchsgüter fallen, und nur dann, wenn sie in einem Mitgliedstaat der EU verkauft worden sind. Der Garantieschein ist nur gültig, wenn ihm der Kassenschein oder der Lieferschein beiliegt. Unsere Gewährleistung bezieht sich nicht auf Schäden aufgrund fehlerhafter oder nachlässiger Behandlung oder aufgrund von Fremdeinwirkung. Außerdem wird jede Haftung für direkte und indirekte Schäden ausgeschlossen.

(E) GARANTIA

La empresa fabricante garantiza el buen funcionamiento de las máquinas y se compromete a efectuar gratuitamente la sustitución de las piezas que se deterioren por mala calidad del material y por defectos de fabricación en los 12 meses posteriores a la fecha de puesta en funcionamiento de la máquina, comprobada en el certificado. Las máquinas entregadas, incluso en garantía, deberán ser enviadas a PORTE PAGADO y se devolverán a PORTE DEBIDO. Son excepción, según cuanto establecido, las máquinas que se consideran bienes de consumo según la directiva europea 1999/44/CE sólo si han sido vendidas en los estados miembros de la UE. El certificado de garantía tiene validez sólo si está acompañado de resguardo fiscal o albarán de entrega. Los problemas derivados de una mala utilización, modificación o negligencia están excluidos de la garantía. Además, se declina cualquier responsabilidad por todos los daños directos e indirectos.

(P) GARANTIA

A empresa fabricante torna-se garante do bom funcionamento das máquinas e compromete-se a efectuar gratuitamente a substituição das peças que porventura se deteriorarem devido à má qualidade de material e por defeitos de fabricação no prazo de 12 meses da data de entrada da máquina em funcionamento, comprovada no certificado. As máquinas devolvidas, mesmo se em garantia, deverão ser despachadas em PORTO FRANCO e serão devolvidas com FRETE A PAGAR. São exceção, a quanto estabelecido, as máquinas que são consideradas como bens de consumo segundo a directiva europeia 1999/44/CE, somente se vendidas nos estados-membros da EU. O certificado de garantia tem validade somente se acompanhado pela nota fiscal ou comhecimento de entrega. Os inconvenientes decorrentes de utilização imprópria, adulteração ou descuido, são excluídos da garantia. Para além disso, o fabricante exime-se de qualquer responsabilidade para todos os danos directos e indirectos.

(NL) GARANTIE

De fabrikant is garant voor de goede werking van de machines en verplicht er zich toe gratis de vervanging uit te voeren van de stukken die afsluiten omwille van de slechte kwaliteit van het materiaal en omwille van fabricagefouten, binnen de 12 maanden vanaf de datum van in bedrijfsstelling van de machine, bevestigd op het certificaat. De gereturneerde machines, ook al zijn ze in garantie, moeten PORTVRIJ verzonden worden en zullen op KOSTEN BESTEMMING teruggestuurd worden. Hierop maken een uitzondering de machines die vallen onder de verbruiksartikelen overeenkomstig de Europese richtlijn, 1999/44/EG, alleen indien ze verkocht zijn in de lidstaten van de EU. Het garantiecertificaat is alleen geldig indien het vergezeld is van de fiscale recu of van het ontvangstbewijs. De inconvenienten te wijten aan een slecht gebruik, schendingen of nalatigheid zijn uitgesloten uit de garantie. Bovendien wijst men alle verantwoordelijkheid af voor alle rechtstreekse en onrechtstreekse schade.

(DK) GARANTI

Producenten stiller garanti for, at maskinerne fungerer ordentligt, og forpligter sig til vederlagsfrit at udskifte de dele, der måtte fremvise defekter på grund af ringe materialekvalitet eller fabricationsfejle i løbet af de første 12 måneder efter maskinens idriftsættesdato, der fremgår af beviset. Selvom de returnerede maskiner er i garanti, skal de sendes FRANKO FRAGT, mens de tilbageleveres PR. EFTERKRÆV. Dette gælder dog ikke for de maskiner, der i henhold til Direktivet 1999/44/EØF udgør fragtvarer, men kun på betingelse af at de sælges i EU-landene. Garantibeviset er kun gyldigt, hvis der vedlægges en kassebon eller fragtpapirer. Garantien dækker ikke for forstyrrelser, der skyldes forkert anvendelse, manipulering eller skødesløshed. Producenten fralægger sig desuden ethvert ansvar for alle direkte og indirekte skader.

(SF) TAKUU

Valmistusyritys takaa koneiden hyvän toimivuuden sekä huolehtii huonolaatuisen materiaalin ja rakennusvirheiden takia huonontuneiden osien vaihdosta ilmaiseksi 12 kuukauden sisällä koneen käyttöönottopäivästä, mikä ilmenee sertifikaatista. Palautettavat koneet, myös takuussa olevat, on lähetettävä LAHETTAJAN KUSTANNUKSELLA ja on palautetaan VASTAANOTTAJAN KUSTANNUKSELLA. Poikkeuksien muodostavat koneet, jotka asetuksissa kuuluvat kulutusyödykkeisiin eurooppalaisen direktiivin 1999/44/EC mukaan vain, jos ne myydään EU:n jäsen maissa. Takuutodistus on voimassa vain, jos siihen on liitetty verotuskuitti tai todistus tavaran toimituksesta. Takuu ei kata väärinkäyttöä, vaurioitumisesta tai huolimattomuudesta johtuvia haittoja. Lisäksi yritys kieltäytyy ottamasta vastuuta kaikista välittömistä tai välillisistä vaurioista.

(N) GARANTI

Tilverkaren garanterer maskinens korrekte funksjon og forplikter seg å utføre gratis bytte av deler som blir ødelagt på grunn av en dårlig kvalitet i materialer eller konstruksjonsfeil som oppstår innen 12 måneder fra maskinens igangsetting, i overensstemmelse med sertifikatet. Maskiner som sendes tilbake, også i løpet av garantierioden, skal skikkes FRAKTFRITT og skal sendes tilbake MED BETALNING AV MOTTAKEREN, unntatt maskinene som tilhører forbrukningsvarer ifølge europadirektiv 1999/44/EC, kun hvis de selges i en av EU's medlemsstater. Garantisertifikatet er gyldig kun sammen med kvittering eller leveringsblankett. Feil som oppstår på grunn av galt bruk, manipulering eller slurv, er utelukket fra garantien. Dessuten frasier seg selskapet alt ansvar for alle direkte og indirekte skader.

(S) GARANTIA

Tilverkaren garanterar att maskinerna fungerar bra och åtar sig att kostnadsfritt byta ut delar som går sönder p.g.a. dålig materialkvalitet och defekter inom 12 månader efter idriftsättningen av maskinen, som ska styrkas av intyg. De maskiner som lämnas tillbaka, även om de täcks av garantin, måste skickas FRAKTFRITT, och kommer att skickas tillbaka PÅ MOTTAGARENS BEKOSTNAD. Ett undantag från detta utgörs av de maskiner som räknas som konsumtionsvaror enligt EU-direktiv 1999/44/EG, och då enbart om de har sålts till något av EU:s medlemsländer. Garantisdeln är bara giltig tillsammans med kvitto eller leveranssedel. Problem som beror på felaktig användning, åverkan eller vårdslöshet täcks inte av garantin. Tillverkaren fransäger sig även allt ansvar för direkta och indirekta skada.

(GR) ΕΓΓΥΗΣΗ

Η κατασκευαστική εταιρεία εγγυάται την καλή λειτουργία των μηχανών και δεσμεύεται να εκπέσει δωρεάν την αντικατάσταση τμημάτων σε περίπτωση φθοράς τους εξαιτίας κακής ποιότητας υλικού ή ελαττωμάτων κατασκευής, εντός 12 μηνών από την ημερομηνία θέσης σε λειτουργία του μηχανήματος επιβεβαιωμένη από το πιστοποιητικό. Τα μηχανήματα που επιστρέφονται, ακόμα και αν είναι σε εγγύηση, θα στέλνονται ΧΩΡΙΣ ΕΠΙΒΑΡΥΝΣΗ και θα επιστρέφονται με έξοδα ΠΛΗΡΩΤΕΑΣ ΤΟΝ ΠΡΟΟΡΙΣΜΟ. Εξαιρούνται από τα οριζόμενα τα μηχανήματα που αποτελούν καταναλωτικά αγαθά σύμφωνα με την ευρωπαϊκή οδηγία 1999/44/EC μόνο αν πωλούνται σε κράτη μέλη της ΕΕ. Το πιστοποιητικό εγγύησης ισχύει μόνο αν συνοδεύεται από επίσημη απόδειξη πληρωμής ή απόδειξη παραλαβής. Ενδεχόμενα προβλήματα οφειλόμενα σε κακή χρήση, παραποίηση ή αμέλεια, αποκλείονται από την εγγύηση. Απορρίπτεται, επίσης, κάθε ευθύνη για οποιαδήποτε βλάβη άμεση ή έμμεση.

(RU) ГАРАНТИЯ

Компания-производитель гарантирует хорошую работу машинного оборудования и обязуется бесплатно произвести замену частей, имеющих неисправности, явившиеся следствием плохого качества материала или дефектов производства, в течении 12 месяцев с даты пуска в эксплуатацию машинного оборудования, предоставленного на сертификате. Возвращенное оборудование даже находящееся под действием гарантии, должно быть направлено на условиях ПОРТО ФРАНКО и будет возвращено в УКАЗАННОЕ МЕСТО. Из оговоренного выше исключается машинное оборудование, считающееся товарами потребления, в соответствии с европейской директивой 1999/44/ЕС, только в том случае, если они были проданы в государствах, входящих в ЕС. Гарантийный сертификат считается действительным только при условии, что к нему прилагается товарный чек или товаросопроводительная накладная. Неисправности, возникшие из-за неправильного использования, порчи или небрежного обращения, не покрываются действием гарантии. Дополнительно производитель снимает с себя любую ответственность за какой-либо прямой или непрямо ущерб.

(H) JÓTÁLLÁS

A gyártó cég jótállást vállal a gépek rendeltetésszerű üzemeléséért illetve vállalja az alkatrészek ingyenes kicserélését ha azok az alapanyag rossz minőségéből valók illetve gyártási hibából erednek a gép üzemelés helyszínén a bizonyított igazolható garánciát számított 12 hónapot belül. A cserélendő alkatrészeket még a jótállás keretében is BERMENYESEN kell visszaküldeni, amelyek UTÓVETTEL lesznek a vevőhöz kiszállva. Kivételt képeznek e szabály alól azon gépek, melyek az Európai Unió 1999/44/EC irányelve szerint meghatározott fogaztatási cikkek minőségűnek, s az EU tagországaiiban kerültek értékesítésre. A jótállás csak a blokki igazolás illetve szállítótól mellékeltevel érvényes. A nem rendeltetésszerű használatból, megrongálásból illetve nem megfelelő gondossággal való kezeléssel eredő rendellenességek a jótállást kizárják. Kizárt továbbá bármilyen felelősségvállalás minden közvetlen és közvetett kárért.

(RO) GARANȚIE

Fabricantul garantează buna funcționare a aparatelor produse și se angajează la înlocuirea gratuită a pieselor care s-ar putea deteriora din cauza cauzărilor scadente a materialului sau din cauza defectelor de construcție în max. 12 luni de la data punerii în funcțiune a aparatului, dovedită cu certificatul de garanție. Aparelele restituite, chiar dacă sunt în garanție, se vor expedia FARA PLATA și se vor restitui CU PLATA LAPRIMIRE. Fac excepție, conform normelor, aparatele care se categorisesc ca și bunuri de consum, conform directivei europene 1999/44/EC, numai dacă acestea sunt vândute în statele membre din UE. Certificatul de garanție este valabil numai dacă este însoțit de bonul fiscal sau de fișa de livrare. Nefuncționarea cauzată de o utilizare improprie, manipulare inadecvată sau neglijență este exclusă din dreptul la garanție. În plus fabricantul își declină orice responsabilitate față de toate daunele provocate direct și indirect.

(PL) GWARANCJA

Producent gwarantuje prawidłowe funkcjonowanie urządzeń i zobowiązuje się do bezpłatnej wymiany części, które zepsują się w wyniku złej jakości materiału lub wad fabrycznych w ciągu 12 miesięcy od daty uruchomienia urządzenia, poświadczonej na gwarancji. Urządzenia przesłane do Producenta, również w okresie gwarancji, należy wysłać na warunkach PORTO FRANKO, po naprawie zostaną one zwrócone na koszt odbiorcy. Zgodnie z ustaleniami wyjątkiem są te urządzenia, które są odsyłane jako dobra konsumpcyjne, zgodnie z dyrektywą europejską 1999/44/WE, wyłącznie, jeżeli zostały sprzedane w krajach członkowskich UE. Kartą gwarancyjną jest ważna wyłącznie, jeżeli towarzyszy jej kwit fiskalny lub dowód dostawy. Trudności wynikające z nieprawidłowego użytkowania, naruszenia lub niedbalosci o urządzenia nie są objęte gwarancją. Producent nie ponosi odpowiedzialności za wszelkie szkody pośrednie i bezpośrednie.

(CZ) ŽÁRUKA

Výrobce ručí za správnou činnosť stroju a zavazuje sa provést bezplatnou výmenu dílů potřebovaných z důvodu špatné kvality materiálu a následkem konstruktivních vad do 12 měsíců od data uvedení stroje do provozu, uvedeného na záručním listě. Vraćen stroje a to i v záruční době musí být odeslány se ZAPLACENÝM POSTOVNÝM a budou vráceny na NAKLADY PRIJEMCE. Na základě dohody tvoří výjimku stroje spadající do spotřebního majetku ve smyslu směrnice 1999/44/ES pouze za předpokladu, že byly prodány v členských státech EU. Záruční list má platnost pouze v případě, že je předloženo spolu s účtenkou nebo dodacím listem. Poruchy vyplývající z nesprávného použití, úmyslného poškození nebo chybějící péče nespádají do záruky. Odpovědnost se dále nevztahuje na všechny přímé a nepřímé škody.

(SK) ŽÁRUKA

Výrobca ručí za správnú činnosť strojov a zaväzuje sa vykonať bezplatnú výmenu dielov potrebných z dôvodu zlej kvality materiálu a následkom konštruktívnych vad do 12 mesiacov od dátumu uvedenia stroja do prevádzky, uvedeného na záručnom liste. Vrátené stroje a to i v podmienkach záručnej doby musia byť odoslané so ZAPLACENÝM POSTOVNÝM a budú vrátené na NAKLADY PRIJEMCU. Na základe dohody výnimku tvoria stroje spadajúce do spotrebného majetku, v zmysle smernice 1999/44/ES, len za predpokladu, že boli predané v členských štátoch EÚ. Záručný list je platný len v prípade, keď je predložený spolu s účtenkou alebo dodacím listom. Poruchy vyplývajúce z nesprávneho použitia, neoprávneného zásahu alebo nedostatočnej starostlivosti nespádajú do záruky. Zodpovednosť sa ďalej nevzťahuje na všetky priame i nepriame škody.

(SI) GARANCIJA

Proizvajalec zagotavlja pravilno delovanje strojev in se zavezuje, da bo brezplačno zamenjal dele, ki se bodo obrabili zaradi slabe kakovosti materiala in zaradi napak pri proizvodnji v roku 12 mesecev od dne začetka delovanja stroja, ki je naveden na certifikatu. Stroje tudi če zanje še velja garancija, je treba poslati do proizvajalca na stroške stranke in bodo na stroške stranke le-tej tudi vrnjeni. Izjema so stroji, ki so del potrošnih dobrin v skladu z evropsko direktivo 1999/44/EC, le če so bili prodani v državi članici EU. Garancijsko potrdilo je veljavno le, če sta mu priložena veljavna račun ali prevzemnica. Neprijetnosti, ki izhajajo iz nepravilne uporabe, posegov ali malomarnosti, garancija ne pokriva. Poleg tega proizvajalec zavrača odgovornost za vse neposredne in posredne poškodbe.

(HR/SCG) GARANCIJA

Proizvođač garantira ispravan rad strojeva i obavezuje se izvršiti besplatno zamjenu dijelova koji su oštećeni zbog loše kvalitete materijala i zbog tvorničkih grešaka, a u roku od 12 mjeseci od dana pokretanja stroja, koji je potvrđen na garantnom listu. Vraćen strojevi, i ako su pod garancijom, moraju biti poslani bez plaćanja troškova prijevoza. Iznimka su strojevi koji se vraćaju kao potrošni materijal, u skladu sa Europskom odredbom 1999/44/EC, samo ako su prodani zemljama članicama EU-a. Garantni list vrijedi samo ako je popraćen računom ili dostavnom listom. Oštećenja nastala uslijed neispravne upotrebe, izmjena izvršenih na stroju ili nemara nisu pokriveni garancijom. Proizvođač se ujedno odriče bilo kakve odgovornosti za sve izravne i neizravne štete.

(LT) GARANTIJA

Gaminiojas garantuoja nepriekiaingia iringinio veikima ir isipareigoja nemokamai pakeisti gaminio dalis, susidėvėjusias as susigadinusias dėl prastos medžiagos kokybės ar dėl konstrukcijos defektų 12 mėnesių laikotarpio nuo įrenginio paleidimo datos, kuri turi būti palydyta pažymėjimu. Gražinami įrenginiai, net ir galiojant garantijai, turi būti siunčiami ir bus sugražinti atgal PIRKEJO lėšomis. Išimtį akūciaus aprašyti sąlygai sudaro prietaisai, kurie pagal 1999/44/EC Europos direktyvą gali būti laikomi plataus vartojimo prekėmis bei yra paroduotami tik ES šalyse. Garantinis pažymėjimas galioja tik tuo atveju, jei yra lydimas fiskalinio čekio arba pristatymo dokumento. Į garantiją nėra įtraukti nesklaidumai, susiję su netinkamu prietaiso naudojimu, aplaidumu ar prasta jo priežiūra. Gaminiojas taip pat atsisrboja nuo atsakomybės už bet kokius tiesioginius ar netiesioginius nuostolius.

(EE) GARANTII

Tootajafirma vastutab masinate hea funktsioneerimise eest ja kohustus asendama tasuta osad, mis riknevad halva kvaliteediga materjali ja konstruktsioonidefektide tõttu, 12 kuu jooksul alates masina käikupanemise sertifikaadil tõestatud kuupäevast. Tagasi kaaldevaad masinad, ka kehtiva garantiiga, tuleb saata TASUTUD POSTIMAKSUGA ja nende tagastamise SAATEKULUD ON KAUBASAAJA TASUDA. Nagu kehtestatud, teevad erandi masinad, mis kuuluvad europa normatiivi 1999/44/EC kohaselt tarbekauba kategooriasse ja ainult siis, kui müüdüd EU liikmesriikides. Garantisertifikaat kehtib ainult koos ostu- või käitetoiimetamiskuludega. Garantii ei hõlma riknemisi, mis on põhjustatud eesline väärast käsitsemisest, modifitseerimisest või hoolimatust kasutamisest. Peale selle ei vastuta firma kõigi otseste või kaudsete kahjude eest.

(LV) GARANTIJA

Razotājais garantē mašīnu labu darbību un apņemas bez maksas nomainīt detaļas, kuras nodilst materiāla sliktas kvalitātes dēļ vai ražošanas defektu dēļ 12 mēnešu laikā kopā ar sertifikātu norādītā mašīnas ekspluatācijas sākuma datumā. Atpakaļ nosūtāmas mašīnas, pat to garantijas laikā, ir jānosūta saskaņā ar FRANĀKO-OSTA noteikumiem un ražotājam jāatgriež uz NORADĪTO OSTU. Minētie nosacījumi neattiecas uz mašīnām, kuras saskaņā ar Eiropas direktīvu 1999/44/EC tiek uzskatītas par patēriņa precī, bet tikai gadījumā, ja tās tiek pārdotas ES dalībvalstīs. Garantijas sertifikāts ir spēkā tikai kopā ar kases čeku vai pavaddziņi. Garantija neattiecas uz gadījumiem, kad bojājumi ir radušies nepareizās izmantošanas, noteikumu neievērošanas vai nolaidības dēļ. Turkiāt, šajā gadījumā razotājais nopem jebkādu atbildību par tiešajiem un netiešajiem zaudējumiem.

(BG) ГАРАНЦИЯ

Фирмата производител гарантира за доброто функциониране на машините и се задължава да извърши безплатно подмяната на части, които са се повредили, заради некачествен материал или производствени дефекти, до 12 месеца от датата на пускане в действие на машината, доказана с гаранционна карта. Върнатите машини, дори и в гаранция, трябва да бъдат изпратени със ЗАПЛАТЕН ПРЕВОЗ и ще бъдат върнати с НАПЛОЖЕН ПЛАТ.ЕЖ. С изключение на машините, които се считат за движимо имущество за постоянна ползване, както е установено в европейската директива 1999/44/EC, само ако машините са продадени в страни членки на Европейския съюз. Гаранционната карта е валидна, само ако е придружена от фискален бон или разписка за доставка. Нередностите, произтичащи от лоша употреба или небрежност, са изключени от гаранцията. Освен това се отклонява всякаква отговорност за директни или индиректни щети.

GB	CERTIFICATE OF GUARANTEE	SF	TAKUUTODISTUS	CZ	ZÁRUČNÍ LIST
I	CERTIFICATO DI GARANZIA	N	GARANTIBEVIS	SK	ZÁRUČNÝ LIST
F	CERTIFICAT DE GARANTIE	S	GARANTISEDEL	SI	CERTIFICAT GARANCIJE
D	GARANTIEKARTE	GR	ΠΙΣΤΟΠΟΙΗΤΙΚΟ ΕΓΓΥΗΣΗΣ	HR/SCG	GARANTNI LIST
E	CERTIFICADO DE GARANTIA	RU	ГАРАНТИЙНЫЙ СЕРТИФИКАТ	LT	GARANTINIS PAŽYMĖJIMAS
P	CERTIFICADO DE GARANTIA	H	GARANCIALEVÉL	EE	GARANTISERTIFIKAAT
NL	GARANTIEBEWIJS	RO	CERTIFICAT DE GARANȚIE	LV	GARANTIJAS SERTIFIKĀTS
DK	GARANTIBEVIS	PL	CERTYFIKAT GWARANCJI	BG	ГАРАНЦИОННА КАРТА

MOD./MONT/МОД./ÚRLAP/MUDEL / МОДЕЛ / Št/ Br.

GB Date of buying - I Data di acquisto - F Date d'achat - D Kaufdatum
 E Fecha de compra - P Data de compra - NL Datum van aankoop - DK Købsdato
 SF Ostapivämäärä N Innkjøpsdato - S Inköpsdatum - GR Ημερομηνία αγοράς.
 RU Дата продажи - H Vásárlás kelte - RO Data achiziției - PL Data zakupu
 CZ Datum zakoupení - SK Dátum zakúpenia - SI Datum nakupa - HR/SCG Datum kupnje
 LT Pirkimo data - EE Ostu kuupäev - LV Pirkšanas datums - BG ДАТА НА ПОКУПКАТА

NR./ΑΡΙΘΜ/ É./ Ć./HOMEP:

GB Sales company (Name and Signature)
 I Ditta rivenditrice (Timbro e Firma)
 F Revendeur (Chachet et Signature)
 D Händler (Stempel und Unterschrift)
 E Vendedor (Nombre y sello)
 P Revendedor (Carimbo e Assinatura)
 NL Verkoper (Stempel en naam)
 DK Forhandler (stempel og underskrift)
 SF Jälleenmyyjä (Leima ja Allekirjoitus)
 N Forhandler (Stempel og underskrift)
 S Återförsäljare (Stämpel och Underskrift)
 GR Κατάστημα πώλησης (Σφραγίδα και υπογραφή)

RU ШТАМП и ПОДПИСЬ (ТОРГОВОГО ПРЕДПРИЯТИЯ)
 H Eladás helye (Pecset és Aláírás)
 RO Reprezentant comercial (Ștampila și semnătura)
 PL Firma odsprzedająca (Pieczęć i Podpis)
 CZ Prodejce (Razítko a podpis)
 SK Predajca (Pečiatka a podpis)
 SI Prodajno podjetje (Žig in podpis)
 HR/SCG Tvrtka prodavatelj (Pečat i potpis)
 LT Pardavėjas (Antspaudas ir Parašas)
 EE Edasimüügi firma (Templ ja allkiri)
 LV Izplāftājs (Zīmogs un paraksts)
 BG ПРОДАВАЧ (Подпис и Печат)



The product is in compliance with:

Il prodotto è conforme a:

Le produit est conforme aux:

Die maschine entspricht:

Het produkt overeenkomstig de:

El producto es conforme as:

O produto é conforme as:

At produktet er i overensstemmelse med:

Että laite mallia on yhdenmukainen direktiivissä:

At produktet er i overensstemmelse med:

Att produkten är i överensstämmelse med:

Το προϊόν είναι κατασκευασμένο σύμφωνα με τη:

Заявляется, что изделие соответствует:

A termék megfelel a következőknek:

Produsul este conform cu:

Produkt spełnia wymagania następujących Dyrektyw:

Výrobek je v súlade so:

Výrobek je ve shodě se:

Proizvod je v skladu z:

Proizvod je u skladu sa:

Produktas atitinka:

Toode on kooskõlas:

Izstrādājums atbilst:

Продуктът отговаря на:

DIRECTIVE - DIRETTIVA - DIRECTIVE - RICHTLINIE -
 RICHTLIJN - DIRECTIVA - DIRECTIVA - DIREKTIV -
 DIREKTIIVI - DIREKTIV - DIREKTIV - KATEYΘYNTHPPIA
 ΟΔΗΓΙΑ - ДИРЕКТИВЕ - IRÁNYELV - DIRECTIVA -
 DYREKTYWA - SMERNICOU - NAPUTAK - DIREKTIVA -
 SMĚRNÍCÍ - DIREKTYVA - DIREKTIIVIGA - DIREKTÍVAI -
 ДИРЕКТИВА НА ЕС

LVD 2006/95/EC + Amdt.

STANDARD

EN 60335-2-29 + Amdt.
 EN 62233 + Amdt.

DIRECTIVE - DIRETTIVA - DIRECTIVE - RICHTLINIE -
 RICHTLIJN - DIRECTIVA - DIRECTIVA - DIREKTIV -
 DIREKTIIVI - DIREKTIV - DIREKTIV - KATEYΘYNTHPPIA
 ΟΔΗΓΙΑ - ДИРЕКТИВЕ - IRÁNYELV - DIRECTIVA -
 DYREKTYWA - SMERNICOU - NAPUTAK - DIREKTIVA -
 SMĚRNÍCÍ - DIREKTYVA - DIREKTIIVIGA - DIREKTÍVAI -
 ДИРЕКТИВА НА ЕС

EMC 2004/108/EC + Amdt.

STANDARD

EN 55014-1-2 + Amdt.
 EN 61000-3-2 + Amdt.
 EN 61000-3-3 + Amdt.